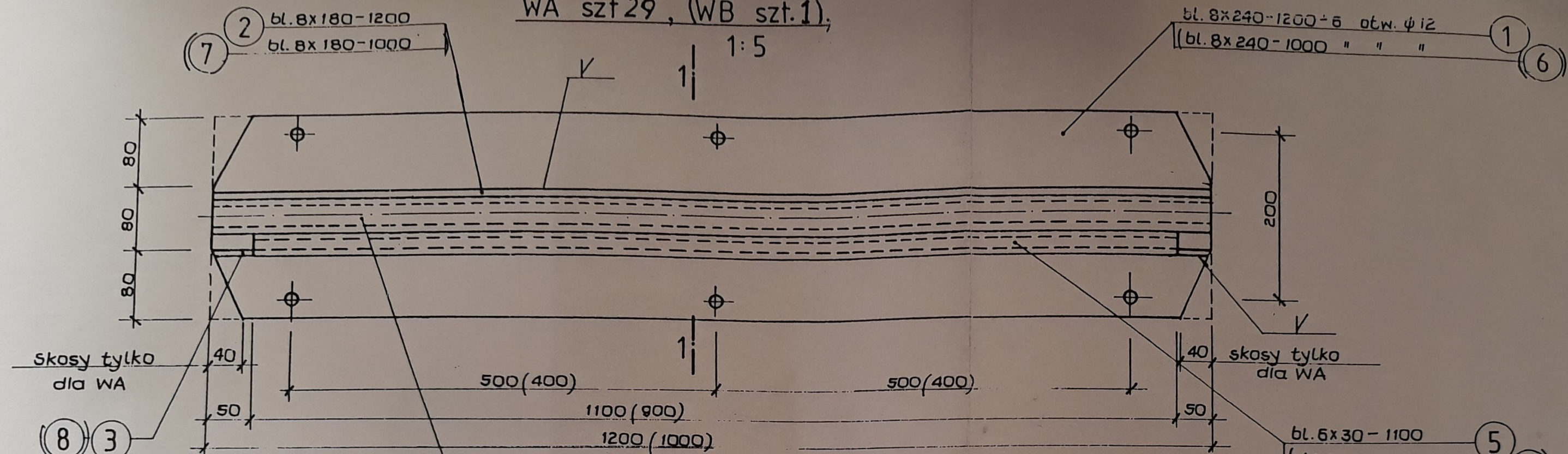
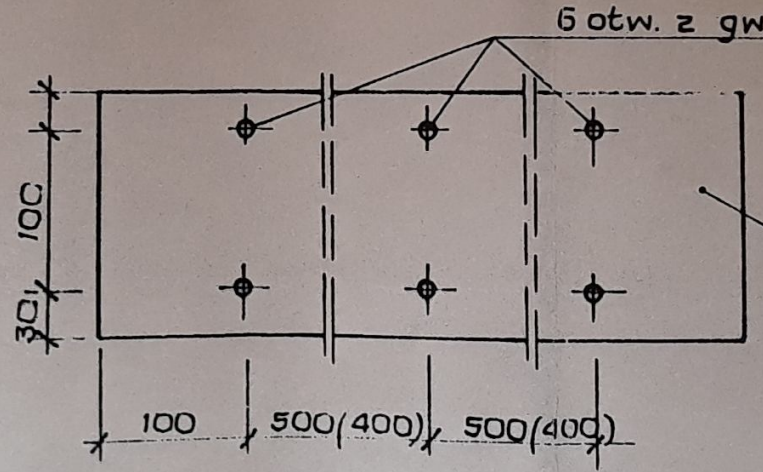
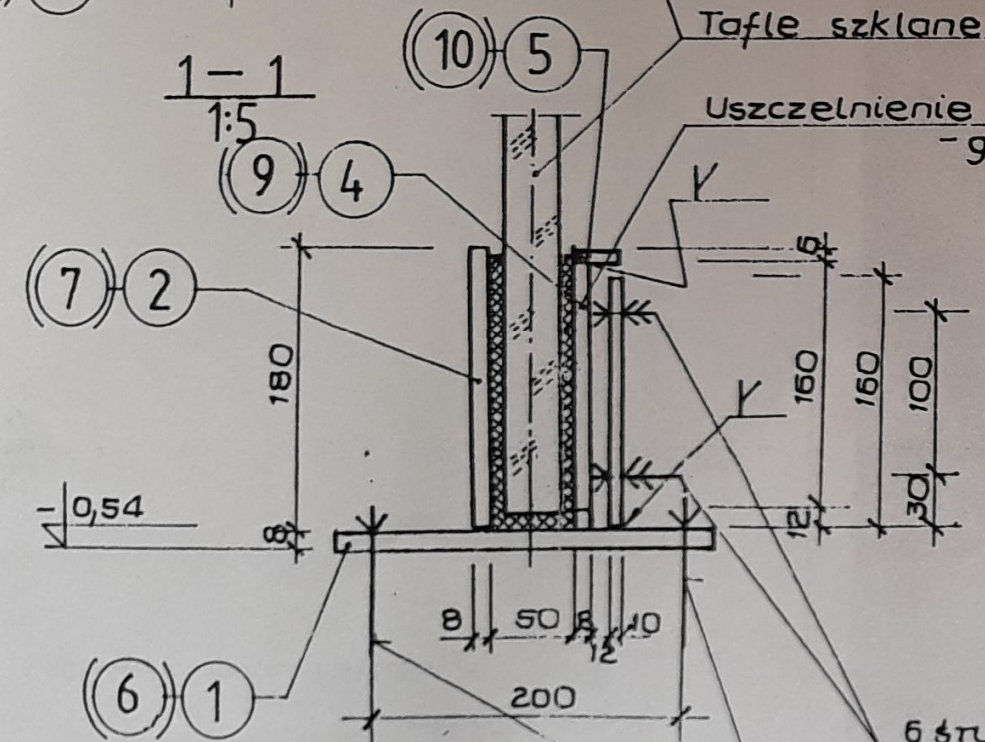


WA szt.29, (WB szt.1),
1:5

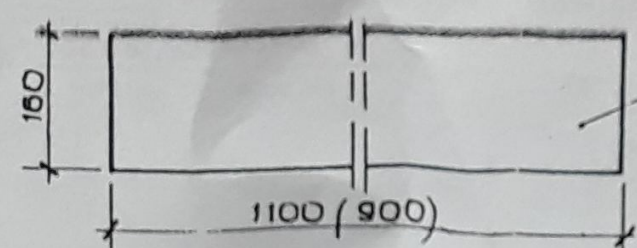


Tafle szklane wg cz. architektonicznej projektu
Uszczelnienie szkła - guma twarda o twardości 60÷70° Sh
- grubość gumy ~ 6mm



bl. 10x160-1200
(bl. 10x160-1000)

Elektrody E513B 20
Stal profilowa OH13 lub OH18N9.



bl. 8x160-1100
(bl. 8x160-900)

Uwaga: 1. Rys. rozpatrywać łącznie z wykazem m. stali.
2. Blachy oraz śruby ze stali odpornej na korozję wg PN-71/H-86020

OBIEKT	FONTANNA			
ADRES	WROCLAW - RYNEK, PLAC GOLEBI			
KIEROWNIK ZESPOŁU	IMIĘ I NAZWISKO	DATA	PODPIS	PROJEKT KONSTRUKCJI
	Prof. Alojzy Gryt			
PROJEKTANTY	IMIĘ I NAZWISKO	DATA	PODPIS	
	mgr inż. EDziubalowski	27/1/79 VI-99	<i>[Signature]</i>	
SPRAWDZIK	imię i nazwisko	DATA	PODPIS	
	inż. ABiałas	263/81 VI 99	<i>[Signature]</i>	
Elementy wsporcze				SKALA 1:5
				NR RYS. 04