



ROTOMAT Sp. z o. o.
Ul. Stabłowicka 134
54-062 Wrocław
e-mail: marketing@rotomat.pl
laskowiec@rotomat.pl

TXU.71.17.20843.21052.2022.JD

DOTYCZY postępowania o udzielenie zamówienia publicznego prowadzonego w trybie podstawowym w przedmiocie „Budowa azyli dla pieszych w dwóch lokalizacjach na ul. Kowalskiej we Wrocławiu.

Zarząd Dróg i Utrzymania Miasta we Wrocławiu, zgodnie z art. 284 ust. 6 ustawy Prawo zamówień publicznych (Dz. U. z 2021 r., poz. 1129 ze zm.) w związku z zapytaniem wyjaśnia:

Pytanie nr 1:

1. Zadanie 1 ul. Kowalska na skrzyżowaniu z ul. Tczewską. Prosimy o zamieszczenie przekrojów poprzecznych dla „pobocza o zwiększonej chłonności”.

Odpowiedź nr 1:

Układ warstw zgodny z katalogiem dobrych praktyk – zasady zrównoważonego gospodarowania wodami opadowymi pochodzącymi z nawierzchni pasów drogowych Wrocław 2017 karta R/07 powierzchnia przepuszczalna zadarniona.

Przykładowy układ warstw:

ZADARNIONA POWIERZCHNIA PRZEPUSZCZALNA	
żywna gleba kompostowa gr. zmienna	min. 30cm
mieszanka torf/piasek 50:50	10cm
piasek średni	50cm
obsypka ze żwiru 8/16mm wyseparowana geowłókniną	10cm
istniejące podłoże gruntowe	

Pytanie nr 2:

2. Zadanie 2 Kowalska na wysokości posesji 125 . Prosimy o zamieszczenie rysunku wykonawczego dla bariery mostowej U-11a, oraz rozwiązania montażu tej bariery do prefabrykowanej ściany czołowej przepustu.

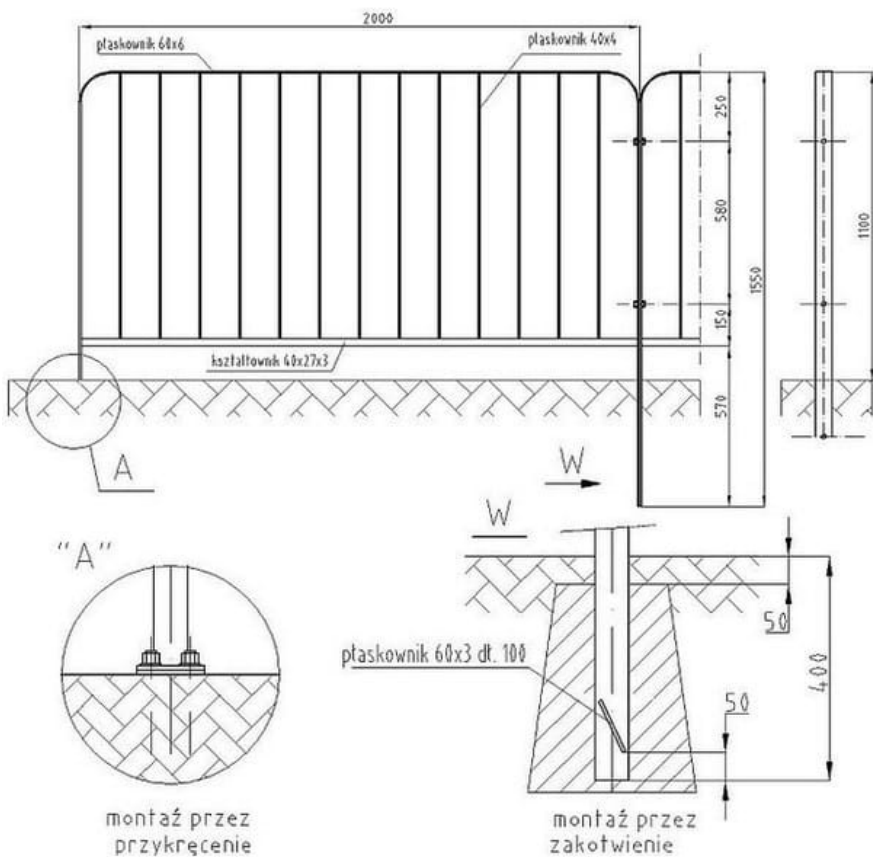
Odpowiedź nr 2:

Dla zabezpieczenia ruchu pieszego w obrębie przepustu przewidziano standardowe bariery mostowe U11a, Rozwiązanie typowe Bariery U11a musi być wypełnione wyłącznie pionowymi szczeblinami o rozstawie nie większym niż 0,14 m. kolor bariery do uzgodnienia z Zamawiającym.

Projektant nie narzuca sposobu mocowania typowego elementu bariery do ścianki prefabrykowanej. Dopuszcza się zamocowanie bariery poprzez przykręcenie stopki montażowej do górnej powierzchni ścianki lub dedykowanej marki do czoła ścianki prefabrykowanej za pomocą kołków montażowych dostarczanych w pakiecie przez wytwórcę bariery.



Za zgoda Zamawiającego dopuszcza się zamontowanie bariery w terenie zielonym przy ściance prefabrykowanej.



Z wyrazami szacunku,

OTRZYMUJA:

1. Adresat,
2. TXU a/a

KONTAKT: Justyna Daszkowska, Specjalista Działu Umów i Zamówień Publicznych
tel. +48 71 376 07 04 | e-mail: justyna.daszkowska@zdium.wroc.pl

