

**Gmina Wrocław**

Plac Nowy Targ 1-8, 50-141 Wrocław

**Budowa linii niskiego napięcia dla oświetlenia ulicznego na łączniku pomiędzy ul. Starobielawską a ul. Lubawska wraz z utwardzeniem terenu"**

<b>INWESTOR</b>		<b>Gmina Wrocław</b> Plac Nowy Targ 1-8, 50-141 Wrocław
<b>PRZEDSTAWICIEL INWESTORA</b>		<b>Zarząd Dróg i Utrzymania Miasta we Wrocławiu</b> ul. Długa 49 53 – 633 Wrocław
<b>NAZWA OPRACOWANIA</b>	Budowa linii niskiego napięcia dla oświetlenia ulicznego na łączniku pomiędzy ul. Starobielawską a ul. Lubawska we Wrocławiu wraz z utwardzeniem terenu" Kategoria obiektu XXV, XXVI	
<b>ADRES I NR DZIAŁEK</b>	Wrocław, ulica Starobielawska Obręb Stabłowice; Arkusze Mapy AM-9; działka nr 45/3;33	
<b>JEDNOSTKA PROJEKTOWA</b>		<b>KBH Inwestycje sp. z o.o. sp. k</b> ul. Sosnowa 21, Mokronos Dolny, 55-080 Kąty Wrocławskie
<b>BRANŻA</b>	<b>STADIUM DOKUMENTACJI</b>	<b>UMOWA</b>
Elektroenergetyczna	Projekt wykonawczy	TXU/TRP/087/074/2020

<b>NR OPRACOWANIA</b>	<b>NAZWA OPRACOWANIA</b>
3	OŚWIETLENIE ULICZNE

Zespół projektowy	Imię i Nazwisko	Specjalność nr uprawnień	Podpis	Data
Projektant	inż. Stefan Perliński	Instalacje i urządzenia elektryczne 402/74/Wm		02.2021

**MOKRONOS DOLNY LUTY 2021**

	<b>KBH Inwestycje sp. z o.o. sp.k.</b>		
	Mokronos Dolny ul. Sosnowa 21 55-080 Kąty Wrocławskie	<a href="mailto:biuro@kbhi.wroclaw.pl">biuro@kbhi.wroclaw.pl</a>	+48 502 74 64 78
Sąd Rejonowy dla Wrocławia-Fabrycznej we Wrocławiu, IX Wydział Gospodarczy Krajowego Rejestru Sądowego		KRS: 0000565870	NIP: 896 15 43 898
Kapitał zakładowy 5 000 PLN opłacony w całości			

**Gmina Wrocław**

Plac Nowy Targ 1-8 , 50-141 Wrocław

**Budowa linii niskiego napięcia dla oświetlenia ulicznego na łączniku pomiędzy ul. Starobielawską a ul. Lubawska we Wrocławiu wraz z utwardzeniem terenu"****ZAWARTOŚĆ PROJEKTU**

<b>A OPIS TECHNICZNY</b>			
1	Podstawa opracowania		3
2	Zakres opracowania		3
3	Opis stanu istniejącego		3
	3.1	Istniejące uzbrojenie	3
	3.1.1.	Kanalizacja teletechniczna	3
	3.1.2.	Kable energetyczne	3
	3.1.3.	Sieć wodociągowa	3
	3.1.4.	Sieć gazowa	3
3.1.5.	Kanalizacja	3	
4	Rozwiązania projektowe w zakresie oświetlenia		4
	4.1.	Stan istniejący	4
	4.2.	Opis projektowanych elementów oświetlenia	4
	4.3.	Pozostałe ustalenia	4
	4.4.	Opis uziemiania projektowanych lamp	4
	4.5.	Parametry techniczne oprawy drogowej w technologii LED	4
5	Uwagi ogólne		6
6	Obliczenia		7
<b>B WYTYCZNE I UZGODNIENIA</b>			
1	Dane koordynacyjne ZDIUM	TRP.4110.4.68894.2020.AW	
2	Koordinator projektu Wystroju Plastycznego Miasta Wrocławia- zatwierdzenie elementów oświetlenia	WAB-AA.7021.1298.2020.KŚ1	
3	TAURON Dystrybucja –Warunki techniczne rozbudowy sieci oświetlenia drogowego	TNT/NMW/GK/2020-08-25/054	
4	ZDIUM- uzgodnienie oświetlenia	TRP.4110.4.86915.88833.2020.AW	
<b>C SPIS RYSUNKÓW</b>			
1	Orientacja	1:5000	Rys. 1
2	Plan sytuacyjny	1:500	Rys. 2
3	Schemat oświetlenia	-	Rys. 3
4	Karta katalogowa słupa ROSA SAL-50G		Rys. 4
5	Karta katalogowa wysięgnika WEO 3		Rys. 5
6	Karta katalogowa lampa LED TECEO		Rys. 6

**KBH Inwestycje sp. z o.o. sp.k.**

Mokronos Dolny ul. Sosnowa 21

55-080 Kąty Wrocławskie

[biuro@kbhi.wroclaw.pl](mailto:biuro@kbhi.wroclaw.pl)

+48 502 74 64 78

Sąd Rejonowy dla Wrocławia-Fabrycznej we Wrocławiu,  
IX Wydział Gospodarczy Krajowego Rejestru Sądowego

KRS: 0000565870

NIP:896 15 43 898

Kapitał zakładowy 5 000PLN opłacony w całości



Gmina Wrocław

Plac Nowy Targ 1-8, 50-141 Wrocław

Budowa linii niskiego napięcia dla oświetlenia ulicznego na łączniku pomiędzy ul. Starobielawską a ul. Lubawska wraz z utwardzeniem terenu"

## OPIS TECHNICZNY

do projektu wykonawczego branży elektroenergetycznej dla zadania „Budowa linii niskiego napięcia dla oświetlenia ulicznego na łączniku pomiędzy ul. Starobielawską a ul. Lubawska we Wrocławiu wraz z utwardzeniem terenu"

### 1. PODSTAWA OPRACOWANIA

- Umowa TXU/TRP/087/074/2020 z dnia 27.05.2020 r. na realizację prac projektowych;
- Mapa zasadnicza w skali 1:500;
- Opis Przedmiotu Zamówienia ;
- Uzupełniające pomiary geodezyjne wykonane w maju 2020 r.;
- Uzgodnienia międzybranżowe oraz uzgodnienia z Inwestorem poczynione na Radach Technicznych ;
- Ogólne wytyczne ZDIUM do projektowania i wykonania robót;
- Rozporządzenie Ministra Transportu i Gospodarki Morskiej z dnia 2 marca 1999 r. w sprawie warunków technicznych, jakim powinny odpowiadać drogi publiczne i ich usytuowanie (Dz.U. 1999 nr 43 poz. 430) wraz z późniejszymi zmianami

### 2. ZAKRES OPRACOWANIA

Opracowanie obejmuje projekt budowlano wykonawczy oświetlenia chodnika pomiędzy ul. Lubawską a ul. Starobielawską

Zakres prac obejmuje :

Montaż słupów oświetleniowych

Montaż opraw oświetleniowych;

Budowę linii zasilającej wraz z przyłączeniem zasilania.

### 3. OPIS STANU ISTNIEJĄCEGO

Przedmiot inwestycji zlokalizowany jest w północno-zachodniej części Wrocławia w dzielnicy Fabryczna na osiedlu Stabłowice pomiędzy ul. Starobielawską - droga gminna (106269D) oraz ul. Lubawską ( droga wewnętrzna).

Przy ul. Starobielawskiej występuje ciąg pieszo- jezdny o nawierzchni z kostki betonowej ograniczony obustronnym krawężnikiem betonowym 15x30 cm. Od ul. Starobielawskiej znajduje się wejście na przedmiotową działkę ograniczone murem z metalowymi przęsłami, będące przedłużeniem ogrodzenia działki nr 46, AM-9, obręb Stabłowice. Ulica Lubawska to droga wewnętrzna o nawierzchni gruntowej nieposiadająca chodników. Szerokość terenu orzeznaczona pod inwestycję od strony ul. Lubawskiej na długości ok. 35 m ograniczona jest obustronnie ogrodzeniem i wynosi ok. 3 m. Na pozostałym odcinku od strony działki o nr 44/1, AM-9, obręb Stabłowice działka ograniczona jest żywopłotem i ogrodzeniem.

Inwestycja zlokalizowana jest na terenie, będącym własnością Gminy Miejskiej Wrocław.

Obszar inwestycji objęty jest miejscowym planem zagospodarowania przestrzennego UCHWAŁA NR XLVIII/3072/06 RADY MIEJSKIEJ WROCŁAWIA z dnia 16 marca 2006 r. w sprawie uchwalenia miejscowego planu zagospodarowania przestrzennego dla zespołu urbanistycznego Stabłowice Stare II. Obszar działki nr 45/3, AM-9, obręb Stabłowice w miejscowym planie zagospodarowania przestrzennego przeznaczony jest pod ciąg pieszy oznaczony symbolem 29KD-P.

Na całym obszarze objętym planem obowiązuje strefa ochrony konserwatorskiej dotycząca zabytków archeologicznych. W strefie tej prace ziemne muszą być opiniowane przez właściwe służby ochrony zabytków.

#### 3.1. ISTNIEJĄCE UZBROJENIE.

##### 3.1.1. Kanalizacja teletechniczna

W ul. Starobielawskiej w pasie pomiędzy istniejącym ciągiem pieszo- jezdny a granicami działek zlokalizowana jest kanalizacja teletechniczna która podlegać będzie wzmocnieniu poprzez zastosowanie rur osłonowych zgodnie z wytycznymi właściciela sieci.

##### 3.1.2. Kable energetyczne

W ul. Starobielawskiej w pasie pomiędzy istniejącym ciągiem pieszo- jezdny a granicami działek zlokalizowana jest kable energetyczny niskiego napięcia dla oświetlenia ulicznego. Do zabezpieczenia rurami dwudzielnymi zgodnie z wytycznymi właściciela sieci.

W ul. Lubawskiej zlokalizowana jest linia energetyczna niskiego napięcia niekolidująca z projektowaną inwestycją.

##### 3.1.3. Sieć wodociągowa

Na terenie projektowanego chodnika nie występuje sieć wodociągowa.

##### 3.1.4. Sieć gazowa

Na terenie projektowanego chodnika nie występuje sieć gazowa.

##### 3.1.5. Kanalizacja



KBH Inwestycje sp. z o.o. sp.k.

Mokronos Dolny ul. Sosnowa 21

55-080 Kąty Wrocławskie

[biuro@kbhi.wroclaw.pl](mailto:biuro@kbhi.wroclaw.pl)

+48 502 74 64 78

Sąd Rejonowy dla Wrocławia-Fabrycznej we Wrocławiu,  
IX Wydział Gospodarczy Krajowego Rejestru Sądowego

KRS: 0000565870

NIP: 896 15 43 898

Kapitał zakładowy 5 000 PLN opłacony w całości



## Gmina Wrocław

Plac Nowy Targ 1-8, 50-141 Wrocław

**Budowa linii niskiego napięcia dla oświetlenia ulicznego na łączniku pomiędzy ul. Starobielawską a ul. Lubawska we Wrocławiu wraz z utwardzeniem terenu"**

W ul. Starobielawskiej zlokalizowana jest kanalizacja deszczowa i ściekowa niekolidująca z projektowaną inwestycją.

## 4. ROZWIĄZANIA PROJEKTOWE W ZAKRESIE OŚWIETLENIA

### 4.1. Stan istniejący

Obecnie teren działki 45/3 łączący ul. Lubawską i ul. Starobielawską jest nieoświetlony jedynie ciąg pieszo – jezdny ul. Starobielawskiej posiada oświetlenie uliczne będące własnością firmy TAURON S.A. W rejonie włączenia projektowanego chodnika do ul. Starobielawskiej zlokalizowany jest słup oświetleniowy 338/133.

### 4.2 Opis projektowanych elementów oświetlenia

W celu oświetlenia chodnika projektuje się po stronie prawej stopy aluminiowe anodowane z oprawami typu LED.

W zakresie oświetlenia zaprojektowano nowe elementy:

- kabel zasilający NA2XY-J 4x35mm<sup>2</sup>;
- słupy oświetleniowe SAL-50G o wysokości 5 m o podstawie 146 mm, bez wysięgników. Kolor słupów RAL-9006. Na słupach zamontować pojedynczą oprawę LED firmy Schröder typu TECEO S. Na istniejącym słupie oświetleniowym przy ul. Starobielawskiej należy zamontować wysięgnik.

### 4.3 Pozostałe ustalenia

1. Zgodnie z normą PKN-CEN/TR 13201-1:2007 i PN-EN 13201-2:2007 przyjęto klasę oświetlenia P3 o następujących podstawowych parametrach:

- minimalne średnie natężenie oświetlenia  $E_{sr} = 7,5$  lx;
- minimalne natężenie oświetlenia  $E_{min} = 1,5$  lx

2. Projektowany obwód oświetleniowy zasilic z istniejącej lampy nr 338/133 przy ul. Starobielawskiej;

3. Konstrukcja słupów umożliwi montaż tabliczek bezpiecznikowych z gniazdami typu Bi-Gts 25A o gwincie główki E27 (np. wg wzoru firmy „Winel” lub innej firmy, w której występuje montaż zapasowych końcówek kablowych na śrubach).

4. Przewidziano wykonanie zabezpieczenia słupów przez malowanie powłoką antyplakatową i antygraffiti do wysokości ok. 2,5 m od nawierzchni terenu w technologii trwałego zabezpieczenia - „HLG System” lub równoważnej.

5. Na słupach na wysokości 2,5 nad poziomem gruntu nanieść numerację słupów. Numeracja ma zostać wykonana z czarnych liter na żółtym tle. Przyjąć numerację :360/133/ZDIUM;361/133/ZDIUM itd.

6. Kable należy układać w rurach SRS 110 mm.

7. Wszystkie połączenia śrubowe zabezpieczyć smarem

### 4.4 Opis uziemiania projektowanych lamp

Należy stosować system ochrony przeciwporażeniowej „szybkie wyłączenie zasilania” z wydzielonym przewodem ochronnym PE. Rozdziału przewodu PEN na PE i N należy dokonać na tabliczkach słupowych.

Do połączenia opraw z tabliczką bezpiecznikową stosować przewody 3-żyłowe YDY 3x2.5. We wnękach słupów zainstalowane będą stosowane na terenie Wrocławia tabliczki słupowe f-my Winel z bezpiecznikami topikowymi 6A. Ponadto wzdłuż całej trasy kabla należy układać taśmę stal. ocynk. 25x4mm i podłączać do niej konstrukcję słupów.

### 4.5 Parametry techniczne oprawy drogowej w technologii LED

PARAMETRY KONSTRUKCYJNE:

- budowa oprawy dwukomorowa (otwarcie komory osprzętu nie powoduje rozszczelnienia komory optycznej)
- materiał korpusu – odlew aluminium malowany proszkowo
- materiał klosza – szkło hartowane płaskie
- montaż na wysięgniku lub słupie o średnicy  $\varnothing 48-60$ mm
- oprawa wyposażona w uniwersalny uchwyt pozwalający na montaż zarówno na wysięgniku jak i bezpośrednio na słupie, a także pozwalający na zmianę kąta nachylenia oprawy w zakresie 0-15 (montaż bezpośredni) lub 0-15° (montaż na wysięgniku)
- budowa oprawy pozwala na szybką wymianę układu optycznego oraz modułu zasilającego
- stopień odporności klosza na uderzenia mechaniczne – IK09
- szczelność komory optycznej – IP66
- szczelność komory elektrycznej – IP66
- wygląd, styl i wielkość oprawy podobny do rysunków zamieszczonych poniżej

PARAMETRY ELEKTRYCZNE I FUNKcjONALNOŚĆ

- moc maksymalna uwzględniające wszystkie straty: 40W
- znamionowe napięcie pracy – 230V/50Hz
- układ zasilający umożliwiający sterowanie sygnałem 1-10V lub DALI (w zależności od wymagań przyjętych w projekcie technicznym/wykonawczym)
- ochrona przed przepięciami – 10kV
- klasa ochronności elektrycznej: I lub II
- zakres temperatury pracy oprawy do +50°C

PARAMETRY OŚWIETLENIOWE I POTWIERDZENIA



**KBH Inwestycje sp. z o.o. sp.k.**

Mokronos Dolny ul. Sosnowa 21

55-080 Kąty Wrocławskie

[biuro@kbhi.wroclaw.pl](mailto:biuro@kbhi.wroclaw.pl)

+48 502 74 64 78

Sąd Rejonowy dla Wrocławia-Fabrycznej we Wrocławiu,  
IX Wydział Gospodarczy Krajowego Rejestru Sądowego

KRS: 0000565870

NIP: 896 15 43 898

Kapitał zakładowy 5 000 PLN opłacony w całości



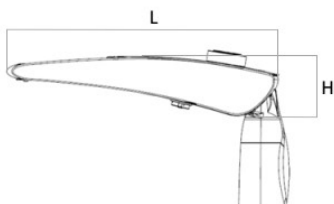
## Gmina Wrocław

Plac Nowy Targ 1-8 , 50-141 Wrocław

**Budowa linii niskiego napięcia dla oświetlenia ulicznego na łączniku pomiędzy ul. Starobielawską a ul. Lubawska wraz z utwardzeniem terenu"**

- rodzaj źródła światła – LED
- strumień świetlny źródeł światła: 6200lm
- zakres temperatury barwowej źródeł światła – 5500-6000K
- utrzymanie strumienia świetlnego w czasie: 90% po 100 000h (zgodnie z IES LM-80 - TM-21)
- wartości wskaźnika udziału światła wysyłanego ku górze (ULOR) zgodne z Rozporządzeniem WE nr 245/2009
- dane fotometryczne oprawy zamieszczone w programie komputerowym pozwalającym wykonać obliczenia parametrów oświetleniowych
- w przypadku zastosowania rozwiązań zamiennych należy dostarczyć źródłowe pliki obliczeniowe
- różnica danych fotometrycznych proponowanej oprawy równoważnej nie powinna być większa niż  $\pm 5\%$  w stosunku do podanych poniżej
- sprawność układu optycznego nie mniejsza niż podana poniżej
- oprawa musi być oznakowana znakiem CE oraz posiadać deklarację zgodności
- oprawa musi posiadać aktualny certyfikat akredytowanego ośrodka badawczego potwierdzający wykonanie wyrobu zgodnie z Normami zharmonizowanymi z Dyrektywą LVD (PN-EN 60598-1/PN-EN 60598-2-3) oraz zachowanie reżimów produkcji i jej powtarzalności, zgodnie z Typem 5 wg ISO/IEC 17067, certyfikat ENEC lub równoważny
- oprawa musi posiadać aktualny certyfikat akredytowanego ośrodka badawczego potwierdzający wiarygodność podawanych przez producenta parametrów funkcjonalnych deklarowanych w momencie wprowadzenia wyrobu do obrotu, takich jak: napięcie zasilania, pobierana moc, skuteczność świetlna, temperatura barwowa, strumień świetlny, certyfikat ENEC+ lub równoważny

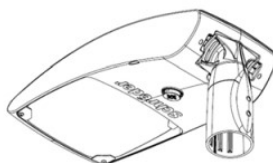
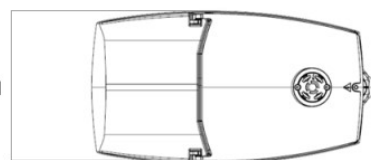
### PRZYKŁADOWE ZDJĘCIA, WYMIARY I KRZYWA FOTOMETRYCZNA



L: 450mm

H: 99mm

l: 252mm



**KBH Inwestycje sp. z o.o. sp.k.**

Mokronos Dolny ul. Sosnowa 21

55-080 Kąty Wrocławskie

[biuro@kbhi.wroclaw.pl](mailto:biuro@kbhi.wroclaw.pl)

+48 502 74 64 78

Sąd Rejonowy dla Wrocławia-Fabrycznej we Wrocławiu,  
IX Wydział Gospodarczy Krajowego Rejestru Sądowego

KRS: 0000565870

NIP: 896 15 43 898

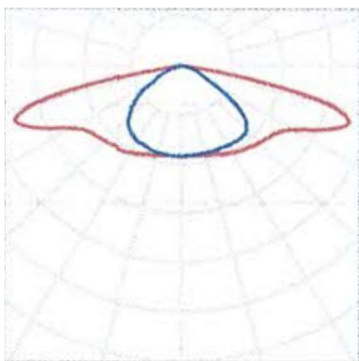
Kapitał zakładowy 5 000 PLN opłacony w całości



## Gmina Wrocław

Plac Nowy Targ 1-8, 50-141 Wrocław

**Budowa linii niskiego napięcia dla oświetlenia ulicznego na łączniku pomiędzy ul. Starobielawską a ul. Lubawska we Wrocławiu wraz z utwardzeniem terenu"**



### 5. UWAGI OGÓLNE

Doboru materiałów dokonano przykładowo. Dopuszcza się wszelkie inne materiały spełniające te same warunki techniczne i estetyczne.

Po wykonaniu robót należy wykonać stosowne pomiary, jak badania izolacji kabli, pomiary oporności uziomów i pomiar natężenia oświetlenia.

W rejonie istniejącego uzbrojenia oraz krzewów roboty ziemne wykonywać ręcznie.



### KBH Inwestycje sp. z o.o. sp.k.

Mokronos Dolny ul. Sosnowa 21

55-080 Kąty Wrocławskie

[biuro@kbhi.wroclaw.pl](mailto:biuro@kbhi.wroclaw.pl)

+48 502 74 64 78

Sąd Rejonowy dla Wrocławia-Fabrycznej we Wrocławiu,  
IX Wydział Gospodarczy Krajowego Rejestru Sądowego

KRS: 0000565870

NIP: 896 15 43 898

*Kapitał zakładowy 5 000 PLN opłacony w całości*

Wrocław, dnia 2020-08-21

**KBH Inwestycje sp. z o.o sp.k.**

ul. Sosnowa 21, Mokronos Dolny

55-080 Kąty Wrocławskie

**TRP.4110.4. 68894.2020.AW**

Dotyczy: danych koordynacyjnych w zakresie oświetlenia drogowego dla budowy połączenia (chodnika) pomiędzy ul. Starobielawską a ul. Lubawską we Wrocławiu

Zarząd Dróg i Utrzymania Miasta we Wrocławiu przedstawia następujące dane koordynacyjne w zakresie oświetlenia drogowego dla budowy połączenia (chodnika) pomiędzy ul. Starobielawską a ul. Lubawską we Wrocławiu:

1. Zgodnie z normą PN-EN 13201:2016 – Oświetlenie dróg dla projektowanego oświetlenia należy przyjąć klasę oświetlenia P3 o następujących parametrach:
  - minimalne średnie natężenie oświetlenia  $E = 7,5 \text{ lx}$ ;
  - minimalne natężenie oświetlenia  $E_{\min} = 1,5 \text{ lx}$ .
2. Projektowane oświetlenie należy przyłączyć do najbliższej latarni istniejącego obwodu oświetleniowego przy ul. Starobielawskiej. W zakresie wydania warunków technicznych rozbudowy obwodu oświetlenia drogowego należy wystąpić do Tauron Dystrybucja Serwis S.A., Biuro Obsługi Oświetlenia Wrocław (NMW), pl. Powstańców Śląskich 20, 53-314 Wrocław.
3. W zakresie rozwiązań technicznych: typów kabli, kolorów żył kabli, rodzajów przepustów rurowych, tabliczek zaciskowych itp. należy stosować standardowe rozwiązania przyjęte w oświetleniu dla miasta Wrocławia. Kable oświetleniowe na całej długości proponujemy układać w rurach osłonowych w sposób umożliwiający ich wymianę bez rozbierania nawierzchni. Zaleca się wykonanie uziomu taśmowego, układając w jednym rowie z kablem oświetleniowym bednarke ocynkowaną co najmniej 25x4 mm, do której następnie należy przyłączyć metalowe konstrukcje latarni.
4. Projektowane oprawy oświetlenia drogowego powinny być typu LED.
5. Projektowane słupy oświetleniowe powinny być wykonane z aluminium. Konstrukcja zastosowanych słupów powinna umożliwić montaż tabliczek bezpiecznikowych z gniazdami typu Bi-Gts o gwincie główki E27 (np. wg wzoru „Winel” lub innej firmy, w których występuje montaż zaprasowanych końcówek kablowych na śrubach).
6. Zastosować kable zasilające typu NA2XY 4x35mm<sup>2</sup> i zapewnić równomierność obciążenia faz.
7. Słupy ustawić wnękami od strony przeciwnej do ruchu pojazdów.
8. Wszystkie połączenia śrubowe zabezpieczyć smarem.

9. Wybudowane oświetlenie drogowe w przedmiotowym zadaniu będzie majątkiem Gminy.
10. Dobór urządzeń oświetleniowych (oprawy, źródła światła oraz słupy) należy uzgodnić z Koordynatorem Projektu Plastycznego Wystrój Miasta przy Wydziale Architektury i Budownictwa Urzędu Miejskiego Wrocławia, pl. Nowy Targ 1/8, 50-141 Wrocław.
11. W dokumentacji należy przewidzieć zabezpieczenie słupów poprzez malowanie powłoką antyplakatową i antygraffiti o wysokości do 2,5m od nawierzchni terenu w technologii trwałego zabezpieczenia „HLG System” lub inną o równoważnych właściwościach. Nad powłoką zabezpieczającą na wysokości 2,5m wykonawca powinien nanieść na słup numer eksploatacyjny ustalony na etapie realizacji z Tauron Dystrybucja Serwis S.A.
12. Projektowane urządzenia oświetleniowe (w tym linie kablowe) powinny być zlokalizowane w pasie drogowym zarządzanym przez ZDIUM i służyć do oświetlenia tego pasa. Należy zachować jednakową odległość słupów od krawężnika, linii zabudowy, ogrodzenia. Lokalizacja słupów musi zapewnić odpowiednie szerokości chodnika dla pieszych i niepełnosprawnych oraz zachować skrajnie drogowe wg odpowiednich norm.
13. W trakcie budowy oświetleniowej linii kablowej nie wyrażamy zgody na mufowanie kabli.
14. ZDiUM nie wyraża zgody na przyłączenie do sieci oświetlenia drogowego miasta Wrocławia urządzeń oświetleniowych dla terenów utrzymywanych przez innych zarządców lub właścicieli nie będących w gestii Gminy Miejskiej Wrocław.
15. W projekcie należy uwzględnić demontaż wszystkich nieczynnych i dublujących się słupów oraz urządzeń oświetleniowych znajdujących się w pasie objętym zakresem inwestycji.
16. Projekt budowy oświetlenia należy uzgodnić ze ZDIUM. Do projektu należy załączyć uzgodnienia, opinie oraz wyniki obliczeń parametrów oświetleniowych dla opraw zastosowanych w projekcie.

Z upoważnienia Dyrektora  
NACZELNIK WYDZIAŁU

*Barbara Malarska*

Sprawę prowadzi: Anna Wawrzyniak, tel. 71 3760015

Otrzymują:

1. Adresat,  
2. aa.

Adres do korespondencji:  
TAURON Obsługa Klienta sp. z o.o.  
ul. Lwowska 23  
40-389 Katowice

info@tauron-dystrybcja.pl  
Infolinia: +48 32 606 0 616



Wrocław, 2020-06-22

Nr warunków: WP/044773/2020/O05R01

TD/OWR/OMP1/INW

**Andrzej Halicki**  
**ul. Sosnowa 21**  
**55-080 MOKRONOS DOLNY**

## WARUNKI PRZYŁĄCZENIA

### Wnioskodawca:

**Gmina Wrocław, z siedzibą pl. Nowy Targ 1-8, 50-141 Wrocław,  
NIP 897-13-83-551, Jednostka organizacyjna: Zarząd Dróg i  
Utrzymania Miasta we Wrocławiu, 53-633 Wrocław, ul. Długa  
49**

**pl. Nowy Targ 1-8  
50-141 WROCŁAW**

### Obiekt:

Oświetlenie uliczne

### Adres przyłączanego obiektu:

ul. Starobielawska-Lubawska  
54-061 Wrocław

Niniejszym potwierdzamy złożenie wniosku o określenie warunków przyłączenia w dniu: 2020-05-29. Odpowiadając na wniosek z dnia 2020-05-29, informujemy, że zapewniamy przyłączenie do sieci TAURON Dystrybcja SA i dostawę energii elektrycznej o mocy przyłączeniowej:

Przyłącze 1: **14,0 kW** dla zasilania podstawowego, w **V** grupie przyłączeniowej, na poniższych warunkach.

### IA. Wymagania techniczne - przyłącze 1 (zasilanie podstawowe)

1. Miejsce przyłączenia: Stacja SN/nN WRW3077, Obwód nN kier. ZK 3a-2P Lubawska 9 nr WRW3077/6, złącze kablowe nN ZK-3a nr 23 ul. Lubawska (ZK-WRW139648) .
2. a) Miejsce dostarczania energii elektrycznej: Zaciski prądowe wyjściowe aparatu zalicznikowego.  
b) Miejsce rozgraniczenia własności urządzeń elektroenergetycznych: Zaciski prądowe wyjściowe aparatu zalicznikowego.
3. Przyłączenie obiektu do sieci wymaga:
  - a) w zakresie przyłącza: Zabudowanie zestawu pomiarowego 1P-G przy zestawie złączowym, zlokalizowanym w granicy działki, w miejscu dostępnym dla obsługi, odpowiadającego wymaganiom określonym w OSD, wyposażonego w rozłącznik bezpiecznikowy o prądzie znamionowym wkładki 50 A oraz wyłącznik instalacyjny nadprądowy (bez członu zwarciovego),
  - b) w zakresie sieci: Brak prac,
  - c) w zakresie przyłączanych urządzeń, instalacji Wnioskodawcy: od szafki pomiarowej wykonanej w układzie TN-C wybudować obwody oświetlenia drogowego. Instalacje wykonać w układzie TN-C-S, wyposażone w urządzenia ochrony przeciwporażeniowej i ochrony przepięciowej, zgodnie z przepisami.
4. Układ pomiarowo-rozliczeniowy na napięciu 0,4 kV:
  - a) rodzaj układu: bezpośredni, 3-fazowy,
  - b) miejsce zainstalowania: szafka pomiarowa obok złącza kablowego.

**5. Zabezpieczenia główne:**

- a) prąd znamionowy: 3x25 A,
  - b) rodzaj: wyłącznik instalacyjny nadprądowy (bez członu zwarciovego),
  - c) lokalizacja: w szafce pomiarowej.
6. Dla doboru aparatury, spodziewaną wartość prądu zwarcia w miejscu dostarczania energii elektrycznej przyjąć wg obliczeń, jednak nie mniej niż 6 kA.
7. Wymagany stopień skompensowania mocy biernej,  $\text{tg } \varphi \leq 0,4$ .
8. Sieć nN pracuje w układzie: TN-C.

**II. Określa się następujące dopuszczalne czasy trwania przerw:**

- a) czas trwania jednorazowej przerwy, tj. całkowitej, jednoczesnej przerwy w zasilaniu wszystkich miejsc dostarczania, nie przekraczający:
  - dla przerwy planowanej – 16 godz.,
  - przerwy nieplanowanej – 24 godz.,
- b) łączny czas trwania przerw w ciągu roku, stanowiący sumę czasów trwania przerw jednorazowych, tj. całkowitych jednoczesnych przerw w zasilaniu wszystkich miejsc dostarczania, nie przekraczający:
  - przerw planowanych – 35 godz.,
  - przerw nieplanowanych – 48 godz.

**III. Termin ważności niniejszych warunków 2 lata od dnia ich doręczenia.**

W przypadku zawarcia umowy o przyłączenie termin ważności niniejszych warunków przyłączenia wydłuża się na okres ważności umowy o przyłączenie.

**IV. Informacje dodatkowe**

1. Instalacja elektryczna w przyłączanym obiekcie oraz urządzenia elektroenergetyczne i instalacje od obiektu do miejsca rozgraniczenia własności, winny być wykonane zgodnie z obowiązującymi przepisami i normami oraz wymaganiami określonymi w niniejszych Warunkach przyłączenia.
2. Przyłączane przez Wnioskodawcę urządzenia nie mogą wprowadzać do sieci lub instalacji innych użytkowników systemu zakłóceń o poziomie wyższym niż dopuszczalne, określone w przepisach (np. wahania napięcia lub odkształcenia jego przebiegu).
3. Dopuszcza się realizację dostaw energii elektrycznej na potrzeby zasilania placu budowy ww. na podstawie zgłoszenia gotowości instalacji do przyłączenia dla placu budowy.
4. Dopuszczalny poziom zmienności parametrów technicznych energii elektrycznej: parametry techniczne w miejscu dostarczania energii elektrycznej winny być zgodne z aktualnie obowiązującymi przepisami – Rozporządzenie Ministra Gospodarki w sprawie szczegółowych warunków funkcjonowania systemu elektroenergetycznego.
5. TAURON Dystrybucja S.A. zrealizuje zakres inwestycji określony w warunkach przyłączenia do miejsca rozgraniczenia własności urządzeń elektroenergetycznych, po wcześniejszym zawarciu przez Wnioskodawcę umowy o przyłączenie do sieci, co wynika z Ustawy Prawo energetyczne i rozporządzeń wykonawczych, zwanej dalej ustawą „Prawo Energetyczne”.
6. Na cały zakres inwestycji określony w warunkach przyłączenia wymagane jest opracowanie i uzgodnienie z TAURON Dystrybucja S.A.
7. Przed przystąpieniem do projektowania, szczegóły dotyczące niniejszych warunków przyłączenia projektant winien uzgodnić z Wydziałem Przyłączeń.
8. Określony w warunkach przyłączenia sposób zasilania nie zapewnia bezprzerwowej dostawy energii elektrycznej. Urządzenia wymagające zasilania bezprzerwowego należy zaopatrzyć we własne, niezależne źródło energii, podłączone w sposób uniemożliwiający podanie napięcia do sieci przedsiębiorstwa energetycznego.
9. Warunki przyłączenia zostały określone dla standardowych parametrów energii elektrycznej określonych w ustawie Prawo energetyczne.
10. W przypadku użytkowania odbiorników o charakterze indukcyjnym prowadzone będą rozliczenia za ponadumowny pobór energii biernej wg zasad określonych w Taryfie dla energii elektrycznej TAURON Dystrybucja S.A.

11. W przypadku kolizji projektowanego obiektu z istniejącymi urządzeniami elektroenergetycznymi, Wnioskodawca winien zwrócić się do Wydziału Eksploatacji z wnioskiem o określenie warunków przebudowy tych urządzeń.
12. Wnioskodawca zobowiązany jest zgłosić pisemnie w TAURON Dystrybucja S.A. każdy posiadany agregat prądowórczy oraz uzgodnić warunki połączenia agregatu z zasilaną instalacją. Połączenie to winno być wykonane w sposób wykluczający pracę równoległą agregatu z siecią dystrybucyjną oraz możliwość podania napięcia na sieć dystrybucyjną.
13. Wymagania dotyczące rozwiązań technicznych stosowanych na terenie działalności TAURON Dystrybucja S.A. ujęte w formie standaryzacji dostępne są na stronie internetowej [www.tauron-dystrybucja.pl](http://www.tauron-dystrybucja.pl)

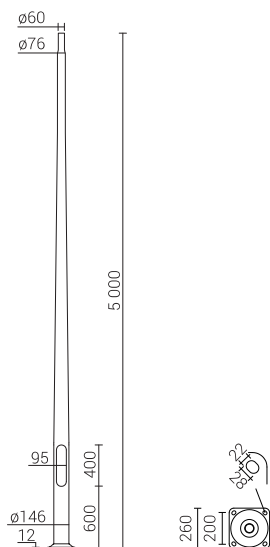
Przygotował: Pełka Dariusz  
Grupa: O05R01

**TAURON Dystrybucja S.A.**  
Oddział we Wrocławiu  
Wydział Przyłączeń  
Specjalista ds. przyłączeń  
Katarzyna Rzemień

Załączniki:  
Zał. Nr 1 - projekt umowy o przyłączenie

# Słup aluminiowy SAL-50G

Ø146mm przy podstawie



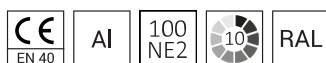
**Anodowanie:** 10 kolorów, każdy z możliwością wyblyszczania

**Wykończenie:** szlifowane aluminium, opcja zabezpieczenia elastomerem w kolorze słupa do wysokości 350 mm (inna wysokość na życzenie klienta)

**Montaż oprawy:** bezpośrednio na słupie, oprawy z mocowaniem Ø60 o parametrach wagi i powierzchni nie przekraczających danych z tabeli wytrzymałościowej

**Typ stosowanych wysięgników:** wg tabeli wytrzymałościowej

**Pakowanie:** włóknina polipropylenowa



Kod	Nazwa	Wysokość słupa	Grubość ścianki słupa	Waga netto	Orientacyjna objętość jednostkowa	Typ fundamentu / kosza zbrojonego	Kod fundamentu / kosza zbrojonego	Komplet elementów złącznych
42341	SAL-50G	5m	4,2mm	22,8kg	0,155m <sup>3</sup>	B-51 / Z-51	311151 / 311251	4008

SAL-50G

Dopuszczalna powierzchnia boczna pojedynczej oprawy [m<sup>2</sup>] dla Cx=1

kod 42341

Vref. = 22 m/s

Vref. = 24 m/s

Vref. = 26 m/s

Vref. = 28 m/s

typ wysięgnika	dopuszczalna waga pojedynczej oprawy	I strefa, II kateg. terenu	I i III strefa, II kateg. terenu do 450m n.p.m.	II strefa, II kateg. terenu	III strefa, II kateg. terenu do 755m n.p.m.
-	30	1,04	0,89	0,73	0,63
WA-1	10	0,95	0,81	0,65	0,55
WA-4	10	0,78	0,65	0,51	0,42
WA-5/1	10	0,59	0,50	0,40	0,33
WA-5/2	8	0,31	0,25	0,19	0,15
WA-14/1	10	0,75	0,64	0,51	0,42
WA-14/2	8	0,42	0,34	0,25	0,20
WA-20/1	10	0,48	0,39	0,30	0,24
WA-20/2	8	0,23	0,17	0,10	x
WA-31 fi42	10	0,56	0,44	0,34	0,28
WR-2/1/0,95/5	15	0,50	0,42	0,34	0,29
WR-2/2/0,95/5	15	0,37	0,30	0,23	0,19
WR-2/3/0,95/5	10	0,29	0,24	0,18	0,15
WR-4/1/0,6/15	15	0,63	0,54	0,44	0,37
WR-4/2/0,6/15	15	0,43	0,36	0,28	0,24
WR-4/1/0,5/5	15	0,68	0,58	0,47	0,41

## Słup aluminiowy SAL-50G

Ø146mm przy podstawie

SAL-50G		Dopuszczalna powierzchnia boczna pojedynczej oprawy [m²] dla Cx=1			
kod 42341		Vref. = 22 m/s	Vref. = 24 m/s	Vref. = 26 m/s	Vref. = 28 m/s
typ wysięgnika	dopuszczalna waga pojedynczej oprawy	I strefa, II kateg. terenu	I i III strefa, II kateg. terenu do 450m n.p.m.	II strefa, II kateg. terenu	III strefa, II kateg. terenu do 755m n.p.m.
WR-4/2/0,5/5	15	0,45	0,38	0,30	0,26
WR-4/1/1,0/5	15	0,52	0,44	0,36	0,30
WR-4/2/1,0/5	15	0,41	0,34	0,26	0,21
WR-4/1/0,6/15 ZP	15	0,63	0,54	0,44	0,37
WR-4/2/0,6/15 ZP	15	0,43	0,36	0,28	0,24
WR-4/1/0,5/5 ZP	15	0,68	0,58	0,47	0,41
WR-4/2/0,5/5 ZP	15	0,45	0,38	0,30	0,26
WR-4/1/1,0/5 ZP	15	0,52	0,44	0,36	0,30
WR-4/2/1,0/5 ZP	15	0,41	0,34	0,26	0,21
WR-5A/1/0,6/15	15	0,48	0,41	0,32	0,27
WR-5A/2/0,6/15	15	0,30	0,25	0,19	0,15
WR-5A/1/0,6/5	15	0,48	0,41	0,32	0,27
WR-5A/2/0,6/5	15	0,30	0,25	0,19	0,15
WR-7/1/0,5	15	0,80	0,66	0,54	0,46
WR-7/2/0,5	15	0,43	0,34	0,27	0,23
WR-8A/1/0,6/10	15	0,49	0,41	0,33	0,27
WR-8A/1/0,6/5	15	0,49	0,41	0,33	0,27
WR-8A/1/1,0/5	15	0,40	0,34	0,26	0,22
WR-8B/1/0,35/0	15	0,65	0,55	0,45	0,38
WR-8B/1/0,35/5	15	0,65	0,55	0,45	0,38
WR-8B/1/0,35/10	15	0,65	0,55	0,45	0,38
WR-10/1/0,85/0	-			ISKRA LED	
WR-10/2/0,85/0	-			ISKRA LED	
WR-10P/1/0,85/0 ZP	-			ISKRA LED	
WR-10P/2/0,85/0 ZP	-			ISKRA LED	
WR-10P/1/1,5/0 ZP	-			ISKRA LED	
WR-13/1/0,8/15	15	0,52	0,44	0,34	0,28
WR-13/2/0,8/15	15	0,35	0,28	0,20	0,15
WR-13/1/0,8/5	15	0,52	0,43	0,34	0,28
WR-13/2/0,8/5	15	0,35	0,28	0,20	0,15
WR-13/1/0,8/15 ZP	15	0,52	0,44	0,34	0,28
WR-13/2/0,8/15 ZP	15	0,35	0,28	0,20	0,15

## Słup aluminiowy SAL-50G

Ø146mm przy podstawie

SAL-50G		Dopuszczalna powierzchnia boczna pojedynczej oprawy [m <sup>2</sup> ] dla Cx=1			
kod 42341		Vref. = 22 m/s	Vref. = 24 m/s	Vref. = 26 m/s	Vref. = 28 m/s
typ wysięgnika	dopuszczalna waga pojedynczej oprawy	I strefa, II kateg. terenu	I i III strefa, II kateg. terenu do 450m n.p.m.	II strefa, II kateg. terenu	III strefa, II kateg. terenu do 755m n.p.m.
WR-13/1/0,8/5 ZP	15	0,52	0,43	0,34	0,28
WR-13/2/0,8/5 ZP	15	0,35	0,28	0,20	0,15
WR-14/1/1,0/5	15	0,41	0,34	0,27	0,22
WR-14/2/1,0/5	15	0,27	0,22	0,16	0,12
WR-14/1/1,5/5	15	0,33	0,27	0,21	0,17
WR-14/2/1,5/5	15	0,24	0,18	0,12	0,08
WR-15/1/1,0/5	15	0,49	0,41	0,33	0,27
WR-15/2/1,0/5	15	0,38	0,30	0,23	0,18
WR-21/1/1,5/0	15	0,34	0,28	0,22	0,18
WR-21/2/1,5/0	10	0,30	0,23	0,16	0,12
WR-61/1/2,0/5	15	0,29	0,24	0,18	0,15
WR-T1/1,5/5	15	0,36	0,30	0,23	0,19
WR-T2/1,5/5	15	0,28	0,21	0,14	0,10
WRP1/1,0/0,7/5	15	0,46	0,39	0,31	0,26
WRP1/1,0/1,2/5	15	0,39	0,32	0,25	0,20
WRP1/1,5/0,7/5	15	0,37	0,31	0,24	0,20
WRP2/1,0/0,7/5	10	0,36	0,29	0,22	0,18
WRP2/1,0/1,2/5	10	0,28	0,22	0,16	0,12
WRP2/1,5/0,7/5	10	0,32	0,26	0,19	0,14
WRP3/1,0/0,7/5	7	0,28	0,23	0,18	0,14
WRP3/1,0/1,2/5	7	0,22	0,18	0,13	0,10
WRP3/1,5/0,7/5	6	0,26	0,21	0,15	0,12
WN-1	15	1,04	0,89	0,72	0,61
WN-2	15	0,48	0,41	0,33	0,28
WN-21	15	0,44	0,37	0,29	0,24
WN-3	10	0,38	0,32	0,26	0,22

# TECEO



PROJEKT  
MICHEL TORTEL



## SKUTECZNE I ZRÓWNOWAŻONE OŚWIETLENIE

Rodzina opraw Teceo oferuje optymalną wydajność fotometryczną przy minimalnych kosztach utrzymania instalacji.

Rodzina opraw TECEO jest idealnym narzędziem do poprawy jakości oświetlenia dużych i małych miast. Umożliwia oszczędzanie energii, dzięki czemu przyjaźnie wpływa na środowisko. Oprawy TECEO występują w dwóch rozmiarach. TECEO 1 idealnie nadaje się do oświetlenia dróg miejskich, ulic osiedlowych, ścieżek rowerowych i parkingów, natomiast TECEO 2 doskonale sprawdza się w przypadku głównych ulic miejskich, dróg krajowych i autostrad. Oprawa wyposażona jest w system optyczny LensoFlex®2 drugiej generacji, który zapewnia wysoką wydajność fotometryczną, optymalną w każdym zastosowaniu oraz minimalne zużycie energii. Oprawy TECEO oferują szeroki wybór: modułów LED, prądów sterujących oraz opcji ściemniania, która daje możliwości oszczędzania energii, zapewniając najbardziej ekonomiczne rozwiązania. Dodatkowo, dolny wysięgnik pozwala na oświetlenie chodników, ścieżek rowerowych oraz bocznych uliczek przy użyciu jednego typu opraw. Wysięgnik montowany do ściany umożliwia oświetlenie wąskich uliczek oraz innych niewystarczająco doświetlonych obszarów.

4 do 12 m / 13' do 40'	TECEO S 800 do 8,600 lm	TECEO 1 800 do 17,100 lm	TECEO 2 6,100 do 31,100 lm	TECEO S 10 W do 78 W
TECEO 1 10 W do 150 W	TECEO 2 62 W do 279 W	CHŁODNY, NEUTRALNY LUB CIEPŁY BIAŁY	IP 66	TECEO S IK 09
TECEO 1 TECEO 2 IK 08	220-240 V 50-60 Hz 120-277 V 50-60 Hz			 10 kV

### OPCJE

- Back Light Control: eliminacja światła niepożądanego w kierunku wstecznym

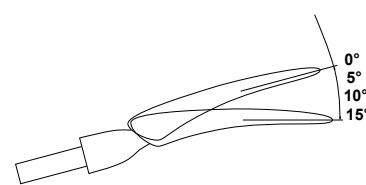
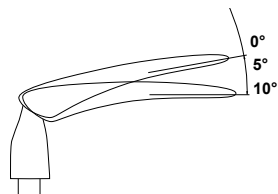
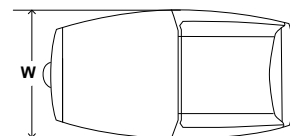
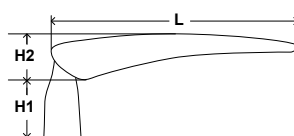
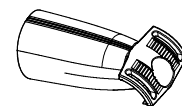
## KLUCZOWE ZALETY

- Maksymalna oszczędność energii i kosztów konserwacji
- Optyka LensoFlex®2 zapewnia wysoką wydajność fotometryczną, komfort i bezpieczeństwo
- Układy optyczne z elastyczną kombinacją modułów LED
- FutureProof: łatwa wymiana panelu LED i osprzętu
- System ThermiX®
- Zabezpieczenie przeciwprzepięciowe 10kV
- Dopuszczenie do stosowania na terenach kolejowych PKP PLK

## WYMIARY | MONTAŻ

	Teceo S	Teceo 1	Teceo 2
L	450 mm   17.7"	607 mm   23.9"	788 mm   31"
W	252 mm   9.9"	318 mm   12.5"	439 mm   17.2"
H1	150 mm   5.9"	141 mm   5.5"	138 mm   5.4"
H2	99 mm   3.9"	113 mm   4.4"	119 mm   4.7"
	5,1 kg   11.2 lbs	9,6 kg   21.16 lbs	17,5 kg   38.58 lbs

Uniwersalny uchwyt montażowy na 32-48, 48-60 lub 76 mm. Dedykowany dla słupów i wysięgników typu ITO



## PRZYKŁADOWE ZASTOSOWANIA



ULICE OSIEDLOWE



WĄSKIE ULICE



DRÓGI MIEJSKIE



PRZEJŚCIA DLA PIESZYCH



AUTOSTRADA



STREFA POBORU OPŁAT

## ITO SŁUPY I WYSIĘGNIKI

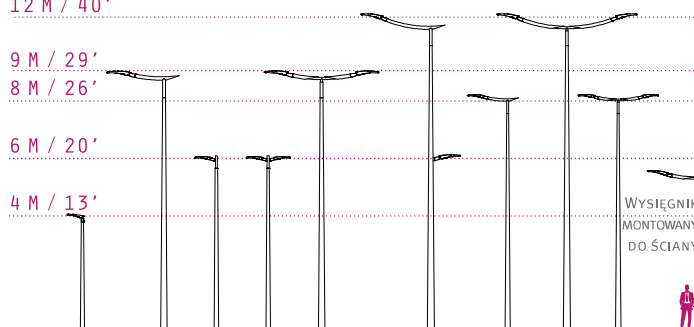
12 M / 40'

9 M / 29'

8 M / 26'

6 M / 20'

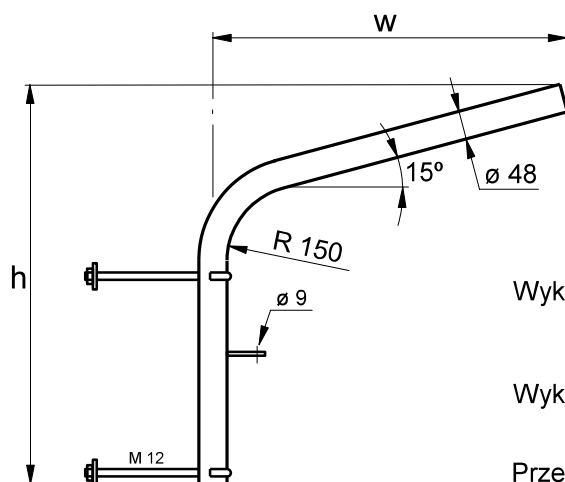
4 M / 13'



WYSIĘGNIK MONTOWANY DO ŚCIANY

## Wysięgnik na żerdź betonową typu ŻN

Typ WŻN



W	h	Oznaczenie	Cena netto
300	640	<b>WŻN - 3</b>	73,00
600	720	<b>WŻN - 6</b>	82,00
900	790	<b>WŻN - 9</b>	92,00
1200	870	<b>WŻN - 12</b>	102,00

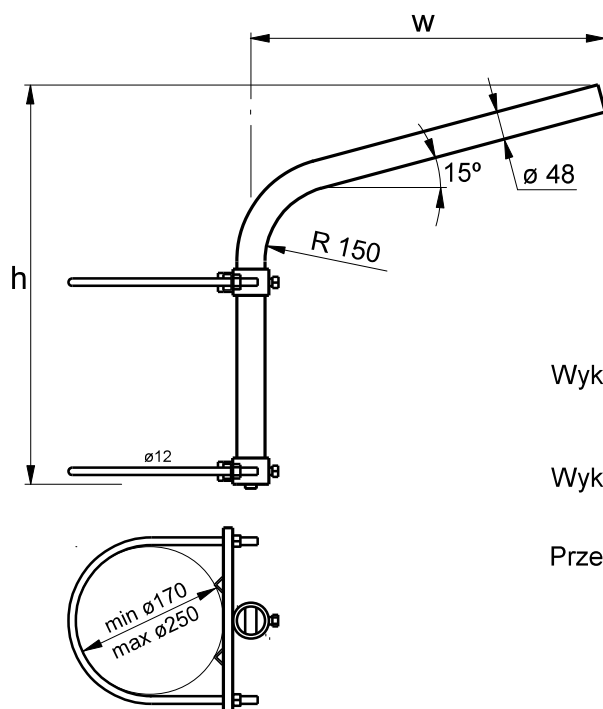
Wykonanie: z rury stalowej okrągłej: - wymiary według tabeli  
- wymiary wg dokumentacji i ustaleń z zamawiającym.

Wykończenie: cynkowany ogniowo

Przeznaczenie: do mocowania opraw oświetleniowych na żerdzi betonowej typu ŻN.

## Wysięgnik na żerdź wirowaną typu EO, ETO, EOC

Typ WEO



W	h	Oznaczenie	Cena netto
300	640	<b>WEO - 3</b>	86,00
600	720	<b>WEO - 6</b>	106,00
900	790	<b>WEO - 9</b>	121,00
1200	870	<b>WEO - 12</b>	137,00

Wykonanie: z rury stalowej okrągłej: - wymiary według tabeli  
- wymiary wg dokumentacji i ustaleń z zamawiającym.

Wykończenie: cynkowany ogniowo

Przeznaczenie: do mocowania opraw oświetleniowych na żerdzi wirowanej typu EO, ETO, EOC.



Wytwórczo-Usługowa  
Spółdzielnia Pracy

Zakład Metalowy

60-838 Poznań, ul. Dąbrowskiego 17

62-031 Luboń, ul. Graniczna 63

Tel. (0-61) 848-45-71

Fax. (0-61) 848-45-79

[www.wusp.poznan.pl](http://www.wusp.poznan.pl)

Tel. (0-61) 813-01-42, fax. (0-61) 813-07-71

## Chodnik ul. Starobielawska-Lubawska, Wrocław

Strona tytułowa .....	1
Treść .....	2
Lista oprav .....	3
Podsumowanie (do EN 13201:2015) .....	4

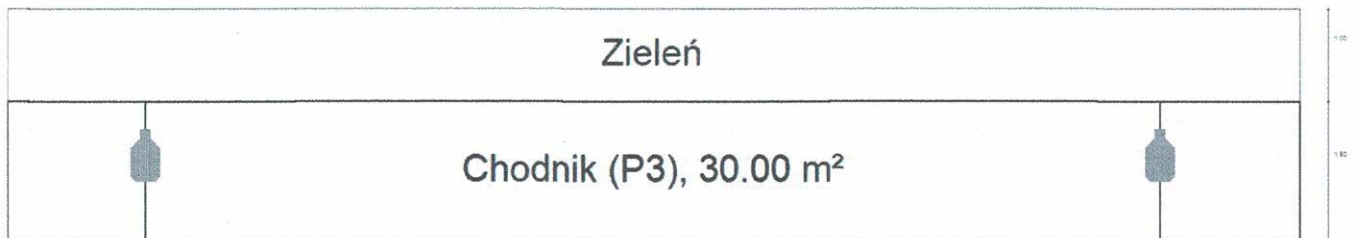
## Lista opraw

$\Phi_{\text{razem}}$	$P_{\text{razem}}$	Skuteczność świetlna
17056 lm	126.4 W	134.9 lm/W

Szt.	Producent	Numer artykułu	Nazwa artykułu	P	$\Phi$	Skuteczność świetlna
8	SCHREDER		TECEO S / 5112 / 16 LEDs 300mA NW 740 15,8W / Embellishment / 408522	15.8 W	2132 lm	134.9 lm/W

Chodnik ul. Starobielawska-Lubawska, Wrocław · -

**Podsumowanie (do EN 13201:2015)**



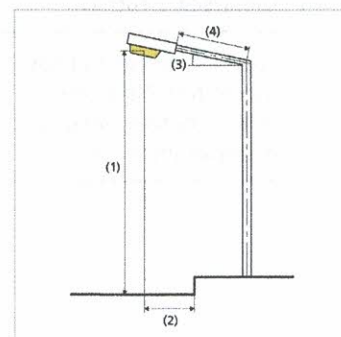
Chodnik ul. Starobielawska-Lubawska, Wrocław · -  
**Podsumowanie (do EN 13201:2015)**



Producent	SCHREDER	P	15.8 W
Numer artykułu		$\Phi_{\text{Lampa}}$	2553 lm
Nazwa artykułu	TECEO S / 5112 / 16 LEDs 300mA NW 740 15,8W / Embellishment / 408522	$\Phi_{\text{Oprawa}}$	2132 lm
		$\eta$	83.51 %
Wyposażenie	1x 16 LEDs 300mA NW 740		

TECEO S / 5112 / 16 LEDs 300mA NW 740 15,8W / Embellishment / 408522 (z jednej strony u góry)

Odstęp słupa	20.000 m
(1) Wysokość punktu świetlnego	5.000 m
(2) Nawis punktu świetlnego	0.600 m
(3) Nachylenie wysięgnika	5.0°
(4) Długość wysięgnika	0.000 m
Godziny pracy w ciągu roku	4000 h: 100.0 %, 15.8 W
Zużycie	790.0 W/km
ULR / ULOR	0.00 / 0.00
Maks. natężenia światła	$\geq 70^\circ$ : 427 cd/klm
W każdym kierunku tworzącym podany kąt z dolną linią pionową przy zainstalowanym i gotowym do użytku oświetleniu.	$\geq 80^\circ$ : 214 cd/klm $\geq 90^\circ$ : 1.63 cd/klm
Klasa natężenia oświetlenia świetlnego lampy, zgodnie z EN	-



Chodnik ul. Starobielawska-Lubawska, Wrocław · ·

**Podsumowanie (do EN 13201:2015)**

13201:2015.

Klasa wskaźnika ośnienia	D.6
--------------------------	-----

## Wyniki dla pól oceny

	Rozmiar	Obliczono	Zad.	Kontrola
Chodnik (P3)	$E_m$	8.27 lx	[7.50 - 11.25] lx	✓
	$E_{min}$	4.02 lx	$\geq 1.50$ lx	✓

Obliczono współczynnik konserwacji 0.80 dla instalacji.

## Wyniki dla wskaźników wydajności energetycznej

	Rozmiar	Obliczono	Zużycie
Chodnik ul. Starobielawska-Lubawska, Wrocław	$D_p$	0.064 W/lx*m <sup>2</sup>	-
TECEO S / 5112 / 16 LEDs 300mA NW 740 15,8W / Embellishment / 408522 (z jednej strony u góry)	$D_e$	2.1 kWh/m <sup>2</sup> rok	63.2 kWh/rok



**KBH Inwetycje Sp. z o.o. sp. k.**  
**ul. Sosnowa 21**  
**Mokronos Dolny**  
**55-080 Kąty Wrocławskie**

WAB-AA.7021.1298.2020.KŚ1  
Nr kanc. 29361/20

Wrocław, dnia 22 WRZ. 2020

Dotyczy: elementów oświetlenia w ramach zadania p.n.: „Budowa linii niskiego napięcia dla oświetlenia ulicznego na łączniku pomiędzy ul. Starobielawską a Lubawską we Wrocławiu wraz z utwardzeniem terenu”.

W ślad za pismem WAB – AA. 7021.1176.2020.KŚ-1, w związku z koniecznością zmiany zaopiniowanej wysokości słupów oświetlenia drogowego, opiniuję pozytywnie pod względem plastycznym zaproponowane dla zadania j.w.:

- o słupy aluminiowe, stożkowe, bezszwowe typ SAL-50G (prod. ROSA), wys. 5,0 m z wysięgnikami WEO-3,
- o oprawy ze źródłem światła LED: TECEO 1 (prod. Schreder).

Ww. elementy oświetlenia należy zrealizować w kolorze RAL 9006. Proszę o zastosowanie neutralnej temperatury barwowej ok. 3000-4000K.

**Z poważaniem**

KOORDYNATOR PROJEKTU  
Wystroju Plastycznego Miasta  
*Beata Urbanowicz*

Sprawę prowadzi:  
Katarzyna Śmigielska, Tel. + 48 71 777-73-87, katarzyna.smigielska@um.wroc.pl

Otrzymują:  
1. Adresat  
2. aa.

WPŁYNEŁO 2020-08-28

Departament Strategii i Rozwoju Miasta

urząd  
miejski  
wrocławia



**KBH Inwetycje Sp. z o.o. sp. k.**  
**ul. Sosnowa 21**  
**Mokronos Dolny**  
**55-080 Kąty Wrocławskie**

WAB-AA.7021.1176.2020.KŚ1  
Nr kanc. 25702/20

Wrocław, dnia 21-08-2020

Dotyczy: elementów oświetlenia w ramach zadania p.n.: „Budowa linii niskiego napięcia dla oświetlenia ulicznego na łączniku pomiędzy ul. Starobielawską a Lubawską we Wrocławiu wraz z utwardzeniem terenu”.

Opiniuję pozytywnie pod względem plastycznym zaproponowane elementy oświetlenia drogowego dla zadania j.w.:

- o słupy aluminiowe, stożkowe, bezszwowe typ SAL-4 (prod. ROSA), wys. 4,0 m z wysięgnikami WEO-3
- o oprawy ze źródłem światła LED: TECEO 1 (prod. Schreder)

Ww. elementy oświetlenia należy zrealizować w kolorze RAL 9006. Proszę o zastosowanie neutralnej temperatury barwowej ok. 3000-4000K.

Z poważaniem

KOORDYNATOR PROJEKTU  
Wystroju Miejskiego Miasta

Beata Urbanowicz

Sprawę prowadzi:  
Katarzyna Śmigielska, Tel. + 48 71 777-73-87, katarzyna.smigielska@um.wroc.pl

Otrzymują:  
1. Adresat  
2. aa.

Wydział Architektury i Budownictwa  
pl. Nowy Targ 1-8; 50-141 Wrocław  
tel. TCOM +48 71 777 77 77  
fax +48 71 777 71 18  
wab@um.wroc.pl  
bip.um.wroc.pl





INWESTOR



**GINA WROCLAW**

Plac Nowy Targ 1-8,  
50-141 Wrocław

PRZEDSTAWICIEL INWESTORA



**ZARZĄD DRÓG I UTRZYMANIA**

**MIASTA we Wrocławiu**  
ul. Długa 49, 53-633 Wrocław

BIURO PROJEKTOWE



**KBH INWESTYCJE Sp. z o.o. Sp. k.**  
ul. Sosnowa 21, Mokronos Dolny,  
55-080 Kały Wrocławskie

PRZEDMIOT OPRACOWANIA

**OŚWIETLENIE**

NAZWA ZAMÓWIENIA

**Budowa linii niskiego napięcia dla oświetlenia ulicznego**  
na łączniku pomiędzy ul. Starobielawską a ul. Lubawską we Wrocławiu  
wraz z utwardzeniem terenu działki nr 45/3 (Obręb Stabłowice ; Arkusze Mapy AM- 9)

BRANŻA

**ELEKTRYCZNA**

NAZWA RYSUNKU

**PLAN ORIENTACYJNY**

DATA

02.2021

NR RYSUNKU

1

NR UMOWY

TXU/TRP/087/74/2020

STADIUM

PW

SKALA

1:5000

BRANŻA

DROGI

FUNKCJA

Projektant

ZESPÓŁ  
PROJEKTOWY

inż. Stefan Perliński

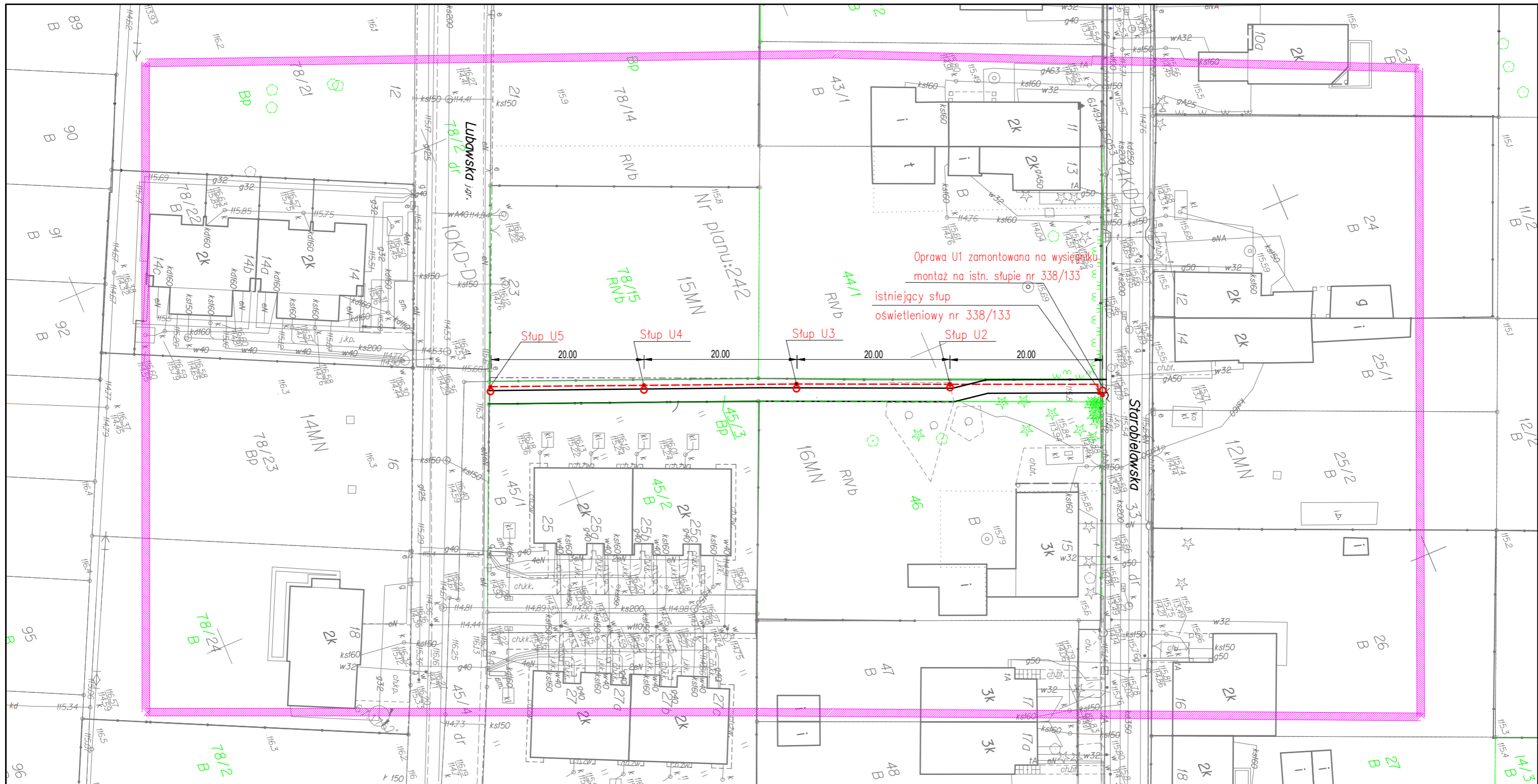
NR  
UPRAWNIEN

402 / 74 / Wm

SPECJAL-  
NOŚĆ

Elektryczna

PODPIS



Oprawa U1 zamontowana na wysięgniku  
 montaż na istn. słupie nr 338/133  
 istniejący słup  
 oświetleniowy nr 338/133

Słup U5      Słup U4      Słup U3      Słup U2

- LEGENDA**
- Lampa oświetleniowa słup SAL- 4,0 oprawa TECEOS
  - Kabel energetyczny nn NA2XY 4x35mm2
  - obramowanie chodnika - obrzeże betonowe 8x30cm

INWESTOR



**GMINA WROCLAW**  
 Plac Nowy Targ 1-8,  
 50-141 Wrocław

PRZEDSTAWICIEL INWESTORA



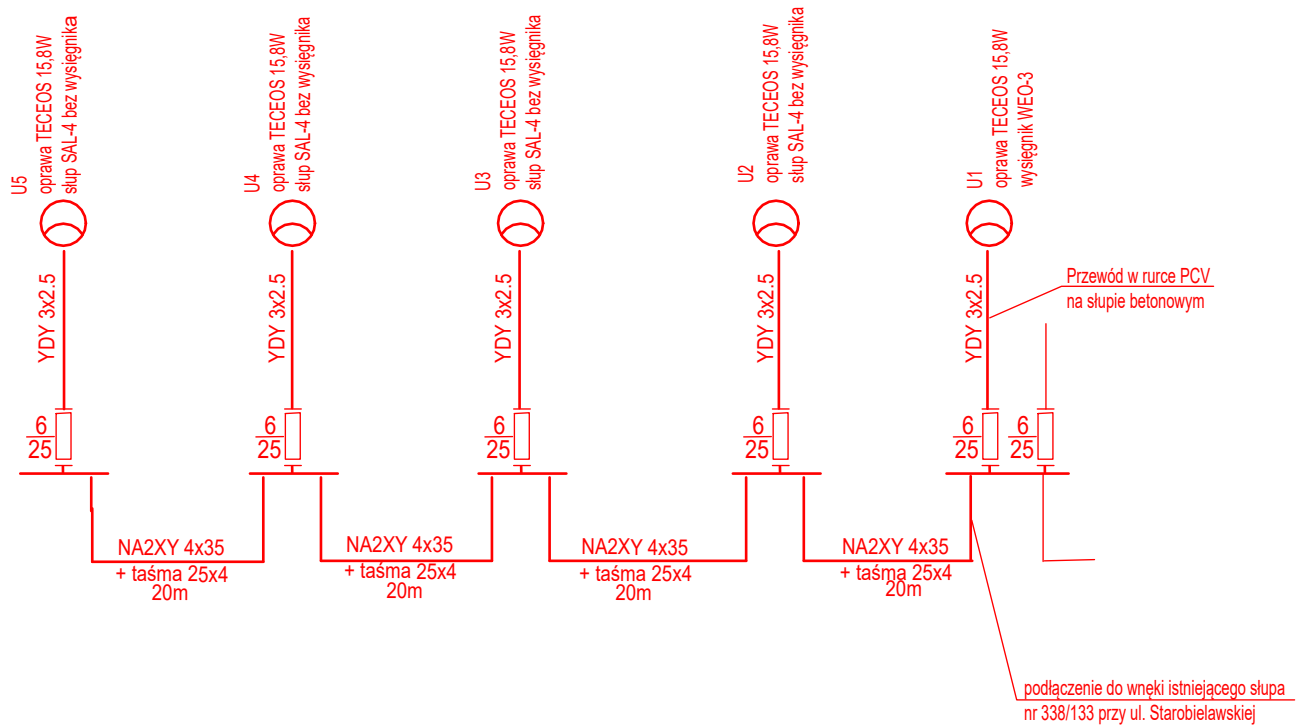
**ZARZĄD DRÓG I UTRZYMANIA  
 MIASTA we Wrocławiu**  
 ul. Długa 49, 53-633 Wrocław

BIURO PROJEKTOWE



**KBH INWESTYCJE Sp. z o.o. Sp. k.**  
 ul. Sosnowa 21, Mokronos Dolny,  
 55-080 Kąty Wrocławskie

PRZEDMIOT OPRACOWANIA					
<b>OŚWIETLENIE</b>					
NAZWA ZAMÓWIENIA					
Budowa linii niskiego napięcia dla oświetlenia ulicznego na łączniku pomiędzy ul. Starobielawską a ul. Lubawska we Wrocławiu wraz z utwardzeniem terenu działki nr 45/3 (Obręb Stabłowice ; Arkusz Mapy AM- 9)					
BRANŻA			NAZWA RYSUNKU		
ELEKTRYCZNA			PLAN SYTUACYJNY		
DATA	NR RYSUNKU	NR UMOWY	STADIUM	SKALA	
02.2021	2	TXU/TRP/102/86/2019	PW	1:500	
BRANŻA	FUNKCJA	ZESPÓŁ PROJEKTOWY	NR UPRAWNIEN	SPECJALNOŚĆ	PODPIS
ELEKTRYCZNA	Projektant	inż. Stefan Perliński	402 / 74 / Wm	Elektryczna	



**Uwagi:**

1. W podanych długościach kabli podano tylko odległości między słupami bez uwzględniania podejść i zapasów.
2. Kable na całej długości układane w rurach DVK110
3. Słupy, tabliczki bezpiecznikowe i oprawy oświetleniowe w II klasie ochronności.
4. Każda oprawa powinna być zasilana z oddzielnej fazy.

**LEGENDA**



Lampa oświetleniowa



Bednarka ocynkowana



Kabel energetyczny nn

INWESTOR



**GINA WROCLAW**

Plac Nowy Targ 1-8,  
50-141 Wrocław

PRZEDSTAWICIEL INWESTORA



**ZARZĄD DRÓG I UTRZYMANIA  
MIASTA we Wrocławiu**  
ul. Długa 49, 53-633 Wrocław

BIURO PROJEKTOWE



**KBH INWESTYCJE Sp. z o.o. Sp. k.**  
ul. Sosnowa 21, Mokronos Dolny,  
55-080 Kąty Wrocławskie

PRZEDMIOT OPRACOWANIA

**OŚWIETLENIE**

NAZWA ZAMÓWIENIA

**Budowa linii niskiego napięcia dla oświetlenia ulicznego**  
na łączniku pomiędzy ul. Starobielawską a ul. Lubawska we Wrocławiu  
wraz z utwardzeniem terenu działki nr 45/3 (Obręb Stabłowice ; Arkusz Mapy AM- 9)

BRANŻA

**ELEKTRYCZNA**

NAZWA RYSUNKU

**SCHEMAT ZASILANIA OPRAW OŚWIETLENIOWYCH**

DATA

02.2021

NR RYSUNKU

3

NR UMOWY

TXU/TRP/102/86/2019

STADIUM

PW

SKALA

BRANŻA

ELEKTRYCZNA

FUNKCJA

Projektant

ZESPÓŁ  
PROJEKTOWY

inż. Stefan Perliński

NR  
UPRAWNIENI

402 / 74 / Wm

SPECJALNOŚĆ

Elektryczna

PODPIS