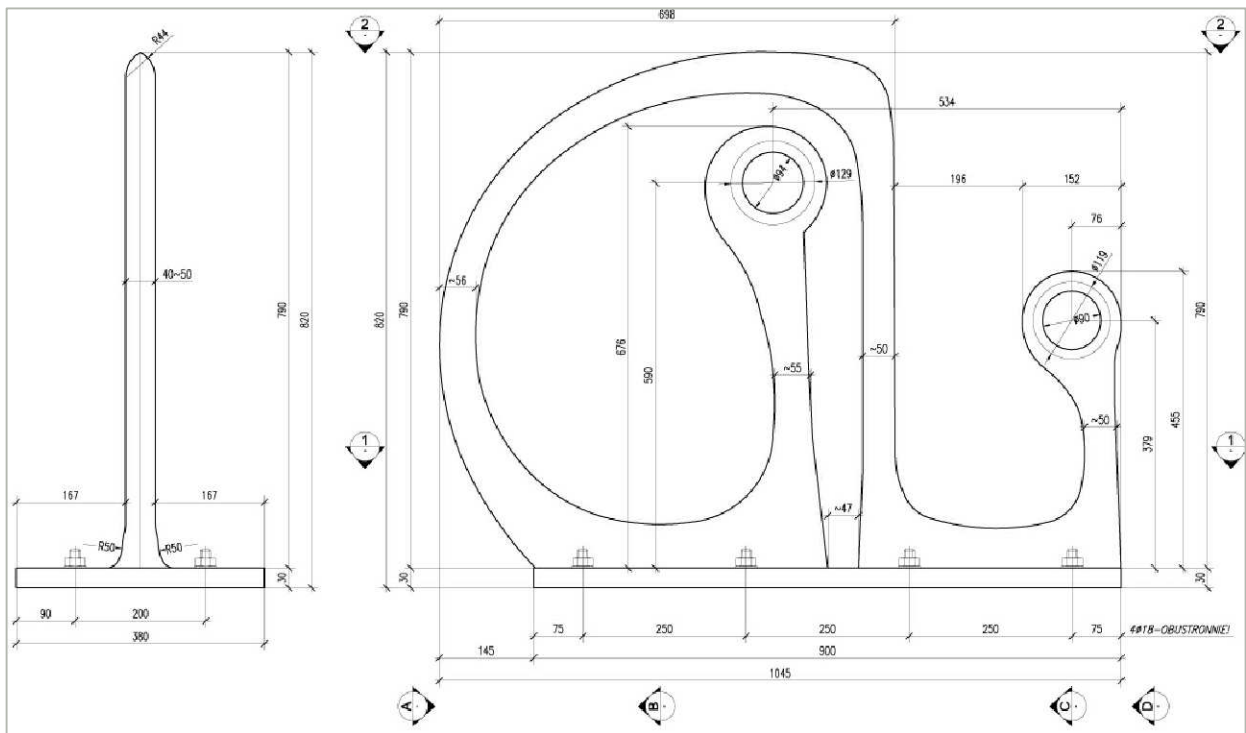


SR

STOJAKI
ROWEROWE

SR/PR-A01

Proponowana lokalizacja- model przeznaczony na obszary staromiejskie w miejscach eksponowanych



SR/PR-A01 - stojak rowerowy; odlew żeliwny, wykonany przez firmę Fampra



SR/PR
1