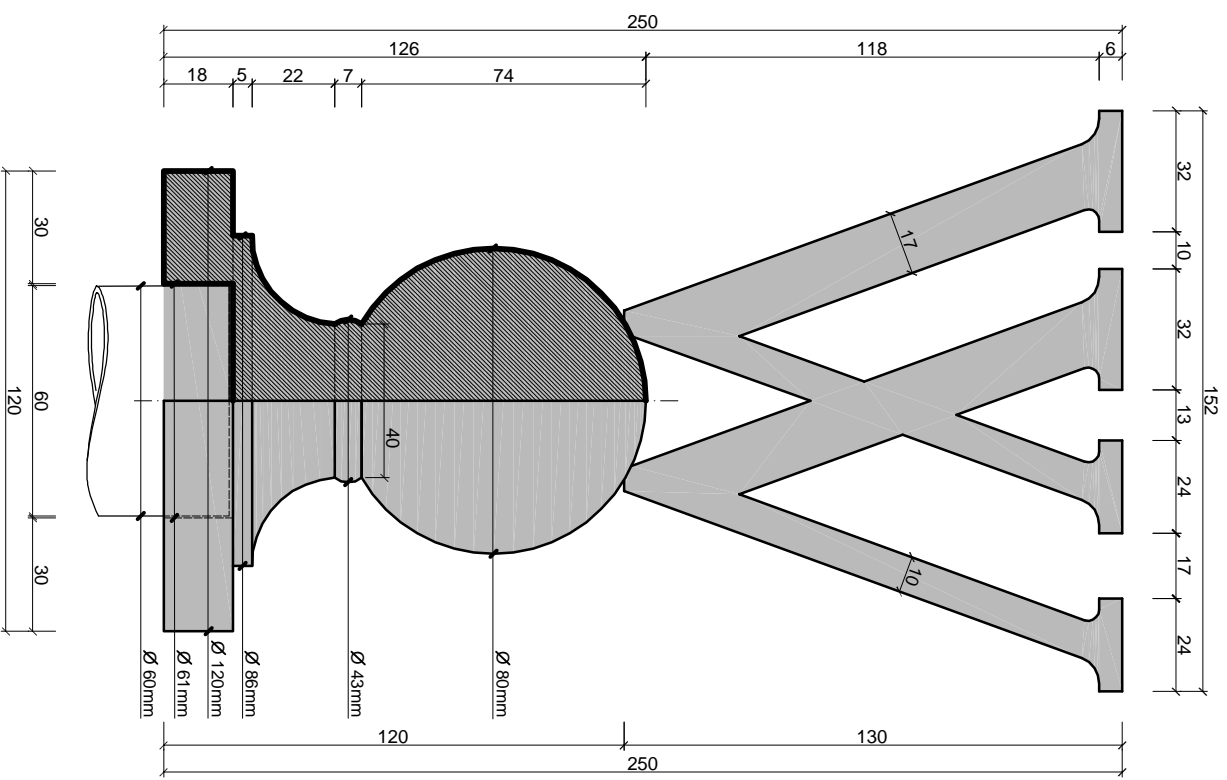
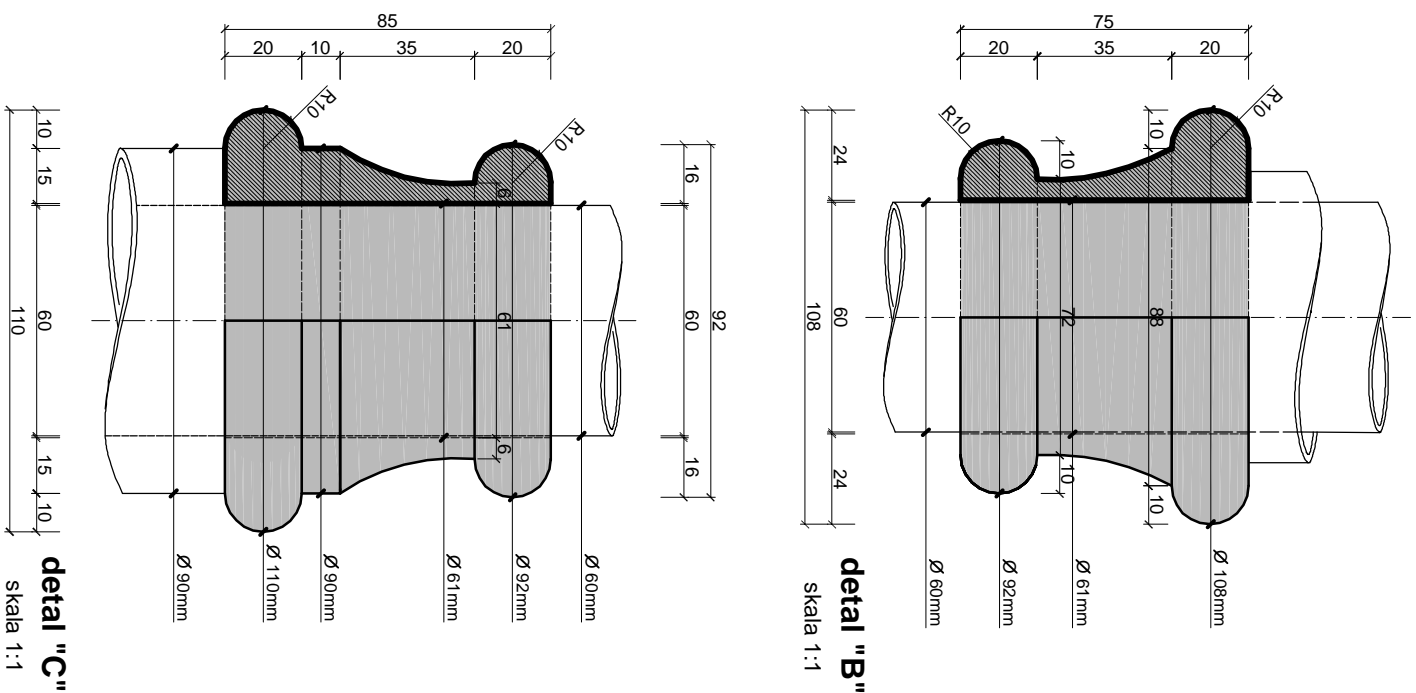


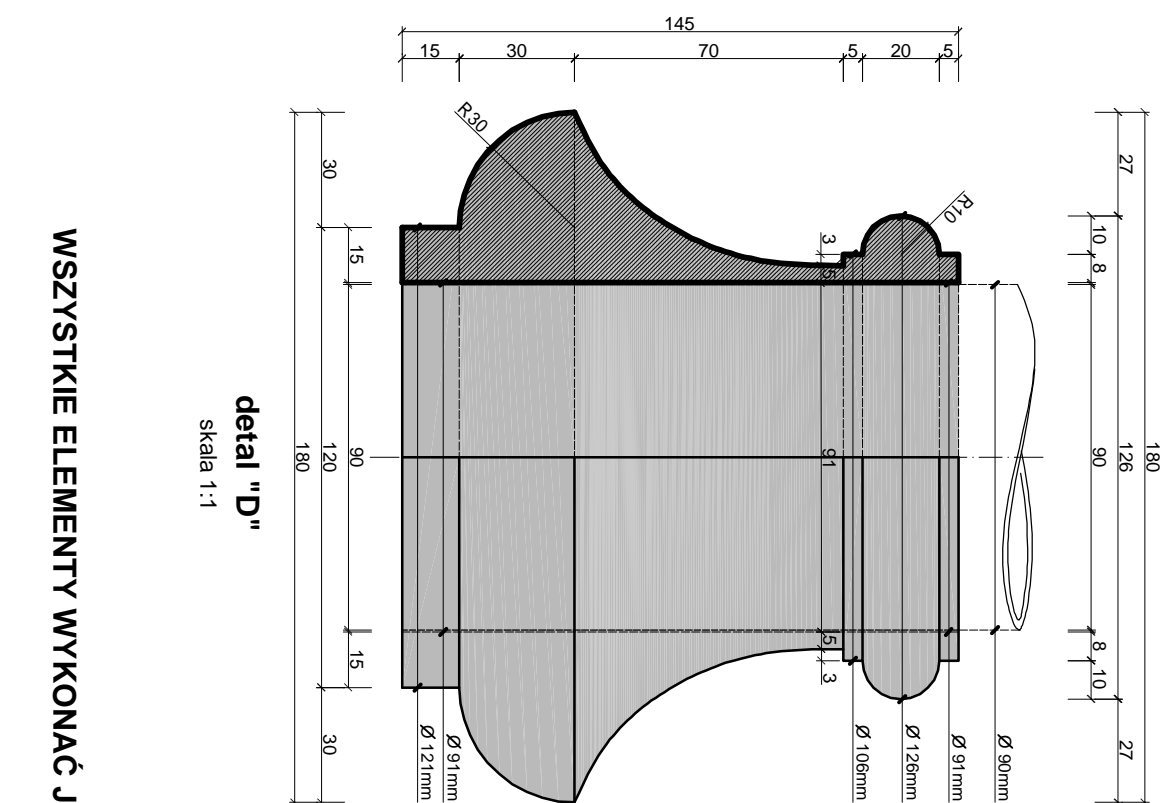
SŁUPEK PRZYSTANKOWY - DETALE



detal "A"
skala 1:1

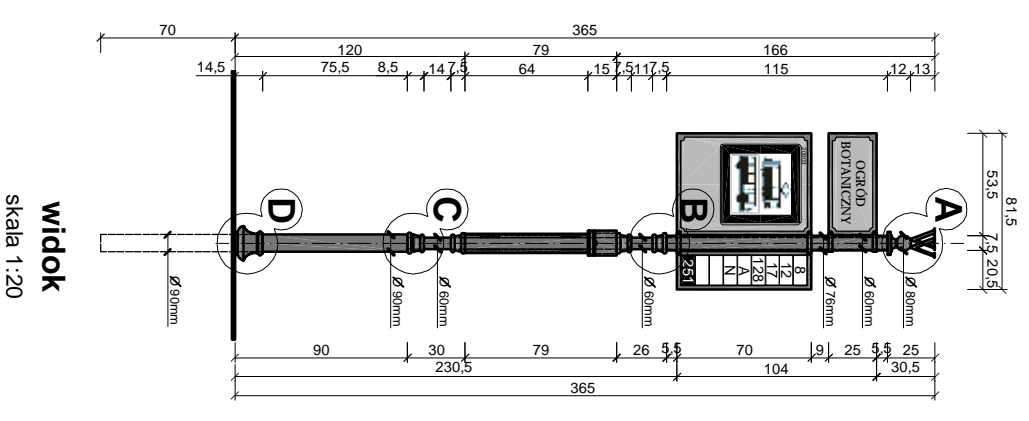


detal "B"
skala 1:1



detal "C"
skala 1:1

WSZYSTKIE ELEMENTY WYKONAĆ JAKO ODLEWY ŻELIWNE.



widok
skala 1:20