



NIP: 899-01-07-131

Biuro Projektów i Realizacji
Obiektów Gospodarki Wodno- Ściekowej

- BIPROWOD -

Sp. z o.o. 52-019 Wrocław
ul. Brochowska 10
m.doczekalska@biprowod.wroclaw.pl

CENTRALA :

Tel/fax :(071) 34 16 925
(071) 34 34 841
(071) 34 00 271

DYREKTOR:

Tel. (071) 33 62 674
DYREKTOR TECH. :
Tel/fax:(071) 34 16 734

Nr umowy :
0493/CI/PPN
A/2019
z dn.
03.04.2019

Nr proj.:
1123

PROJEKT WYKONAWCZY

**INWESTYCJA: BUDOWA SIECI WODOCIĄGOWEJ I REMONT SIECI
KANALIZACYJNEJ W UL.DŁUGOPOLSKIEJ
NA ODCINKU OD UL. BOROWSKIEJ DO UL.PUSZCZYKOWSKIEJ**

LOKALIZACJA: Województwo dolnośląskie, powiat Wrocławski, gmina Wrocław, miasto Wrocław, obręb Gaj

INWESTOR: MIEJSKIE PRZEDSIĘBIORSTWO WODOCIĄGÓW I KANALIZACJI S.A., UL. NA GROBLI 19, 50-421 WROCŁAW

FUNKCJA, BRANŻA	IMIĘ I NAZWISKO	SPECJANOŚĆ, NUMER UPRAWNIENI	DATA	PODPIS
PROJEKTANT INSTALACJE SANITARNE	MGR INŻ. MAGDALENA DOCZEKALSKA	instalacyjna w zakresie sieci, instalacji i urządzeń: cieplnych, wentylacyjnych, gazowych, wodociągowych i kanalizacyjnych 123/DOS/10	11.2019r.	
PROJEKTANT KONSTRUKCJE	INŻ. SYLWESTER SIEKAŃSKI	konstrukcyjno-budowlana 290/90/UW	11.2019r.	

WROCŁAW, LISTOPAD 2019

PROJEKT WYKONAWCZY
 BUDOWA SIECI WODOCIĄGOWEJ I REMONT SIECI KANALIZACYJNEJ W UL.DŁUGOPOLSKIEJ
 NA ODCINKU OD UL.BOROWSKIEJ DO UL.PUSZCZYKOWSKIEJ

BP „BIPROWOD” Wrocław

Nr proj. 1123

	Biuro Projektów i Realizacji Obiektów Gospodarki Wodno-Ściekowej - BIPROWOD - Sp. z o.o. 52-019 Wrocław ul. Brochowska 10 www.biprowod.wroclaw.pl m.doczekalska@biprowod.wroclaw.pl	CENTRALA : Tel/fax : (71) 34 16 925 (71) 34 34 841 (71) 34 00 271 DYREKTOR: Tel. (71) 33 62 674 DYREKTOR TECH. : Tel/fax : (71) 34 16 734	Nr umowy : 0493/CI/PPNA/2019 z dn.03.04.2019 Stadium : PW Specjalność: Instalacje sanitarne, konstrukcyjna
	Inwestycja: BUDOWA SIECI WODOCIĄGOWEJ I REMONT SIECI KANALIZACYJNEJ W UL.DŁUGOPOLSKIEJ NA ODCINKU OD UL.BOROWSKIEJ DO UL.PUSZCZYKOWSKIEJ	Temat: <p align="center">PROJEKT WYKONAWCZY</p>	
Projektant: mgr inż. M.Doczekalska	SPIS ZAWARTOŚCI PROJEKTU		

LP.	NAZWA SKŁADNIKA	STRONA
	A. CZĘŚĆ OGÓLNA	4
1.	PRZEDMIOT, CEL I ZAKRES INWESTYCJI I OPRACOWANIA	4
1.1.	Zakres inwestycji	4
2.	INFORMACJE OGÓLNE	4
2.1.	<i>Podstawa opracowania</i>	5
2.2.	<i>Materiały wyjściowe</i>	5
2.3.	<i>Przepisy i normy</i>	5
	B. PROJEKT ZAGOSPODAROWANIA TERENU	6
3.	LOKALIZACJA INWESTYCJI	6
3.1.	<i>Lokalizacja inwestycji i stan formalno-prawny</i>	6
3.2.	<i>Istniejące zagospodarowanie terenu</i>	6
3.3.	<i>Ustalenia planów miejscowych na terenie inwestycji</i>	6
3.4.	<i>Tereny podlegające ochronie</i>	6
3.4.1.	Na podstawie Ustawy o ochronie przyrody	6
3.4.2.	Na podstawie Ustawy o ochronie zabytków	6
3.4.3.	<i>Zabezpieczenie i ochrona zieleni</i>	7
3.5.	<i>Warunki gruntowo-wodne</i>	7
4.	PROJEKTOWANE ZAGOSPODAROWANIE TERENU	8
4.1.	<i>Informacje ogólne</i>	8
4.2.	<i>Przewidywany termin wykonywania robót</i>	9

PROJEKT WYKONAWCZY
BUDOWA SIECI WODOCIĄGOWEJ I REMONT SIECI KANALIZACYJNEJ W UL. DŁUGOPOLSKIEJ
NA ODCINKU OD UL. BOROWSKIEJ DO UL. PUSZCZYKOWSKIEJ

BP „BIPROWOD” Wrocław

Nr proj. 1123

4.3.	<i>Parametry techniczne sieci wodociągowej i kanalizacyjnej</i>	9
4.4.	<i>Montaż przewodów wodociągowych w wykopach</i>	10
	Wytyczne robót budowlano montażowych w wykopach	10
4.5.	<i>Włączenia przyłączy do sieci wodociągowej</i>	10
4.6.	<i>Włączenie do istniejącej sieci kanalizacji sanitarnej</i>	11
4.7.	<i>Oznakowanie</i>	11
4.8.	<i>Próba ciśnienia, płukanie i dezynfekcja</i>	11
4.8.1.	<i>Próba ciśnienia</i>	11
4.8.2.	<i>Płukanie i dezynfekcja</i>	11
4.8.3.	<i>Odbiór robót</i>	12
5.	ORGANIZACJA ROBÓT	13
6.	KATEGORIA GEOTECHNICZNA INWESTYCJI	13
7.	ROBOTY ZIEMNE	13
6.1	<i>Opis ogólny</i>	13
6.2	<i>Rozwiązania techniczne</i>	14
6.3	<i>Opis rozwiązań technicznych.</i>	15
8.	ROBOTY ODWODNIENIOWE	18
9.	WARUNKI TECHNICZNE WYKONYWANIA ROBÓT	18
10.	ODBUDOWA NAWIERZCHNI	18
11.	WYTYCZNE OCHRONY PRZECIWPOŻAROWEJ	18
12.	UWAGI KOŃCOWE	19
E.	CZĘŚĆ RYSUNKOWA	20

NR SKŁADNIKA	NAZWA SKŁADNIKA	STRONA
E	CZĘŚĆ RYSUNKOWA	
T-0	Orientacja	
PZT-1	Projekt zagospodarowania terenu	
T-1	Profil podłużny sieci	
T-2	Przyłącze wodociągowe do budynku ul. Borowska 214	
T-3	Przyłącze wodociągowe do budynku ul. Długopolska 1a	
T-4	Przyłącze wodociągowe do budynku ul. Długopolska 1b	
T-5	Przyłącze wodociągowe do budynku ul. Długopolska 1c	

PROJEKT WYKONAWCZY
BUDOWA SIECI WODOCIĄGOWEJ I REMONT SIECI KANALIZACYJNEJ W UL. DŁUGOPOLSKIEJ
NA ODCINKU OD UL. BOROWSKIEJ DO UL. PUSZCZYKOWSKIEJ

BP „BIPROWOD” Wrocław

Nr proj. 1123

T-6	Przyłącze wodociągowe do budynku ul. Długopolska 1d	
T-7	Schemat studni kanalizacyjnej dn1000mm	
T-8	Organizacja robót	
K-1	Schemat zabezpieczenia wykopów	
K-2	Podwieszenie przewodów	
K-3	Bloki podporowe	
F	ZAŁĄCZNIKI (uzgodnienia, opinie, zaświadczenia)	
Zał.1	Uzgodnienie Dolnośląskiego Wojewódzkiego Konserwatora Zabytków we Wrocławiu	
Zał.2	Opinia ZDiUM TUU.4261.2039.1.42146.2019.JS z dn. 11-06-2019	
Zał.3	Otwory geotechniczne	
Zał.4	Odpis z narady koordynacyjnej	
Zał.5	Decyzja ZDiUM 1399/2019 z dn. 31-10-2019	
Zał.6	Uzgodnienie projektu przez MPWiK 028694/19/KOU/PWa z dn. 15-10-2019	
Zał.7	Obliczenia statyczne dla kanalizacji sanitarnej	

A. CZĘŚĆ OGÓLNA

1. PRZEDMIOT, CEL I ZAKRES INWESTYCJI I OPRACOWANIA

Przedmiotem inwestycji jest budowa wodociągu dz160mm w ul. Długopolskiej na odcinku od ul. Borowskiej do ul. Puszczkowskiej we Wrocławiu, wymiana 5 przyłączy wodociągowych na tym odcinku wraz z likwidacją odcinka wyłączanego z eksploatacji oraz remont odcinka kanalizacji sanitarnej dn250mm o dł. 17,6m w ul. Puszczkowskiej wraz ze studnią kanalizacyjną.

Przedmiotem opracowania jest **projekt wykonawczy** w.w inwestycji Opracowanie obejmuje projekt zagospodarowania terenu wraz z geotechnicznymi warunkami posadowienia obiektów oraz rozwiązania techniczne instalacji sieci i przyłączy wodociągowych.

1.1. Zakres inwestycji

Inwestycja obejmuje

- 1) budowę sieci wodociągowej dz160mm PEHD w ul. Długopolskiej na odcinku od włączenia do istniejącej sieci na wysokości ul. Borowskiej do miejsca włączenia na wysokości ul. Puszczkowskiej **o dł. 88m** i odgałęzienia w stronę ulicy Puszczkowskiej **o dł. 12m**
- 2) przebudowę 5 przyłączy wodociągowych, wg pkt.4.1.
- 3) likwidację istniejącego odcinka sieci dn100mm, docelowo wyłączanego z eksploatacji wraz z przyłączami
- 4) demontaż odcinka kanalizacji sanitarnej dn250mm kam. wraz ze studnią kanalizacyjną dn1500mm i jego remont wraz z wykonaniem studni kanalizacyjnej dn1000mm o dł. ok.17,6m w ul. Puszczkowskiej

2. INFORMACJE OGÓLNE

Inwestycja: BUDOWA SIECI WODOCIĄGOWEJ I REMONT SIECI KANALIZACYJNEJ W UL. DŁUGOPOLSKIEJ NA ODCINKU OD UL. PUSZCZYKOWSKIEJ DO UL. BOROWSKIEJ WE WROCŁAWIU

Temat: PROJEKT WYKONAWCZY

Inwestor: : MPWiK S.A. WROCŁAW, ul. Na Grobli 19, 50-421 Wrocław

Wykonawca dokumentacji:

Biuro Projektów i Realizacji Obiektów Gospodarki Wodno-Ściekowej
„BIPROWOD” Sp. z o. o. 52-019 Wrocław, ul. Brochowska 10.

PROJEKT WYKONAWCZY
BUDOWA SIECI WODOCIĄGOWEJ I REMONT SIECI KANALIZACYJNEJ W UL. DŁUGOPOLSKIEJ
NA ODCINKU OD UL. BOROWSKIEJ DO UL. PUSZCZYKOWSKIEJ

BP „BIPROWOD” Wrocław

Nr proj. 1123

2.1. Podstawa opracowania

Podstawę opracowania stanowi Umowa nr **0493/CI/PPNA/2019 z dn.03.04.2019**, zawarta pomiędzy MPWIK S.A. WROCŁAW, a Biurem Projektów i Realizacji Obiektów Gospodarki Wodno Ściekowej „BIPROWOD” Sp. z o.o. we Wrocławiu.

2.2. Materiały wyjściowe

- Specyfikacja Istotnych Warunków Zamówienia
- Opinia geotechniczna określająca warunki gruntowo-wodne podłoża
- „INWENTARYZACJA DENDROLOGICZNA terenu budowy sieci wodociągowej z przyłączami, dokumentacja wykonana w kwietniu 2019 r; na zlecenie BP „Biprowod”;
- Mapa sytuacyjno-wysokościowa do celów projektowych w skali 1: 500
- Mapa ewidencji gruntów wraz z wypisami Właścicieli i Władających
- Wizje lokalne, wywiady terenowe,
- Uzgodnienia i opinie ujęte w pismach, notatkach służbowych.

2.3. Przepisy i normy

- Ustawa Prawo budowlane z dnia 7 lipca 1994 r., na podstawie obwieszczenia Marszałka Sejmu Rzeczypospolitej Polskiej z dnia 9 lutego 2016 r. w sprawie ogłoszenia jednolitego tekstu ustawy PRAWO BUDOWLANE, Dz. U. 2016r. poz. 290, z dnia 8 marca 2016 r. późniejszymi zmianami;
- OBWIESZCZENIE MARSZAŁKA SEJMU RZECZYPOSPOLITEJ POLSKIEJ z dnia 13 maja 2016 r. w sprawie ogłoszenia jednolitego tekstu ustawy o planowaniu i zagospodarowaniu przestrzennym, Dz.U.2016.778 z dnia 4 czerwca 2016 r.
- OBWIESZCZENIE MARSZAŁKA SEJMU RZECZYPOSPOLITEJ POLSKIEJ z dnia 19 kwietnia 2016 r. w sprawie ogłoszenia jednolitego tekstu ustawy – Prawo ochrony środowiska, Dz.U.2016.672 z dnia 16 maja 2016 r.
- Ustawa z dn. 7 czerwca 2001 r. O ZBIOROWYM ZAOPATRZENIU W WODĘ I ZBIOROWYM ODPROWADZANIU ŚCIEKÓW. Tekst jednolity opracowany na podstawie Dz. U. z 2015 r. poz.139 z późniejszymi zmianami,;
- Rozporządzenie Ministra Infrastruktury Dz. U. Nr 8 poz.70 z dn. 14 stycznia 2002 r. w sprawie określenia przeciętnych norm zużycia wody;
- Rozporządzenie Ministra Zdrowia z dnia 13 listopada 2015r. w sprawie jakości wody przeznaczonej do spożycia przez ludzi Dz.U. z 2015 r. poz.1989;
- Rozporządzeniem Ministra Środowiska z dnia 18 listopada 2014 r. Dz. U. 2014 poz. 1800 w sprawie warunków, jakie należy spełnić przy wprowadzaniu ścieków do wód lub do ziemi, oraz w sprawie substancji szczególnie szkodliwych dla środowiska wodnego;
- Rozporządzenie Ministra Transportu, Budownictwa i Gospodarki Morskiej w sprawie ustalania geotechnicznych warunków posadowienia obiektów budowlanych Dz.U. poz. 463 z dnia 25 kwietnia 2012 r.
- Ustawa o ochronie przeciwpożarowej Dz.U. 2016. poz. 191 z dnia 17 lutego 2016 r. Obwieszczenie Marszałka Sejmu Rzeczypospolitej Polskiej z dnia 27 stycznia 2016 r. w sprawie ogłoszenia jednolitego tekstu ustawy o ochronie przeciwpożarowej.
- Rozporządzenie Ministra Spraw Wewnętrznych i Administracji w sprawie przeciwpożarowego zaopatrzenia w wodę oraz dróg pożarowych Dz.U. Nr 124, poz. 1030 z dnia 24 lipca 2009 r.
- Rozporządzenie Ministra Transportu i Gospodarki Morskiej w sprawie warunków technicznych jakim powinny odpowiadać drogi publiczne i ich usytuowanie (Dz. U 2016 poz. 124 z dnia 29 stycznia 2016 r.
- Ustawa z dnia 16 kwietnia 2004 r. o ochronie przyrody Dz.U.2015 poz.1651, 1936.

Normy:

PN-EN 805:2002

PN-EN 805/Ap1:2006 Zaopatrzenie w wodę – Wymagania dotyczące systemów zewnętrznych i ich części składowych

PN-EN 1074-1:2002 Armatura wodociągowa – Wymagania użytkowe i badania sprawdzające –Część 1 Wymagania ogólne

PN-EN 12201 Systemy przewodów rurowych z tworzyw sztucznych do przesyłania wody i do ciśnieniowego odwadniania kanalizacji - Polietylen (PE).

PN-EN 545:2010 Rury, kształtki i wyposażenie z żeliwa sferoidalnego oraz ich złącza do rurociągów wodnych.

B. PROJEKT ZAGOSPODAROWANIA TERENU

3. LOKALIZACJA INWESTYCJI

3.1. Lokalizacja inwestycji i stan formalno-prawny

Lokalizacja projektowanych sieci:

Województwo dolnośląskie, powiat wrocławski, miasto Wrocław, obręb Gaj:

Sieci:

NR DZIAŁKI	12	24
NR ARKUSZA	9	9

Przyłącza:

NR DZIAŁKI	12/8	12/7	72	12/6	35	12/5	43	12/4	71
NR ARKUSZA	14	14	14	14	14	14	14	14	14

3.2. Istniejące zagospodarowanie terenu

Z uwagi na planowany remont ul. Długopolskiej i budowę kanalizacji deszczowej (odrębne opracowanie), projektuje się przebudowę istniejącej sieci dn100mm w tej ulicy na dz160mm PEHD oraz remont odcinka kanalizacji sanitarnej dn250mm. Miejsca włączeń sieci wodociągowej: A- przy skrzyżowaniu ul. Borowskiej, B- przy ul. Puszczkowskiej; odgałęzienie dz160mm w stronę ulicy Puszczkowskiej, punkty włączenia C i D. Sieć kanalizacyjna punkty włączenia do istniejącej sieci dn250mm- E i F.

Sieci zlokalizowane są w drodze gminnej w zarządzie ZDiUM Wrocław.

Na trasie projektowanej sieci w obrębie zabudowy mieszkalnej znajduje się typowe uzbrojenie drogowe:

- projektowana sieć kanalizacji deszczowej
- sieć teletechniczna kablowa i napowietrzna, przyłącza
- sieć elektroenergetyczna kablowa i napowietrzna, przyłącza
- oświetlenie
- sieć wodociągowa wraz z przyłączami
- sieć kanalizacji sanitarnej wraz z przyłączami

Inwestycja na terenie osiedla domków jednorodzinnych.

3.3. Ustalenia planów miejscowych na terenie inwestycji

Brak obowiązującego miejscowego planu zagospodarowania terenu- wydano decyzję umarzającą postępowanie w sprawie wydania decyzji o ustalenie lokalizacji celu publicznego.

3.4. Tereny podlegające ochronie

3.4.1. Na podstawie Ustawy o ochronie przyrody

W zasięgu oddziaływania inwestycji nie znajdują się obszary Natura 2000, ani inne chronione przyrodniczo, w rozumieniu Ustawy o ochronie przyrody z 21 września 2015 r – Dz. U. 2015, poz. 1651.

3.4.2. Na podstawie Ustawy o ochronie zabytków

Inwestor uzyskał opinię WZA.5183.2462.2019.AWZ z dn. 16-05-2019 Dolnośląskiego Wojewódzkiego Konserwatora Zabytków we Wrocławiu, w załączeniu. Nie warunkuje się konieczności prowadzenia badań archeologicznych

PROJEKT WYKONAWCZY
BUDOWA SIECI WODOCIĄGOWEJ I REMONT SIECI KANALIZACYJNEJ W UL. DŁUGOPOLSKIEJ
NA ODCINKU OD UL. BOROWSKIEJ DO UL. PUSZCZYKOWSKIEJ

BP „BIPROWOD” Wrocław

Nr proj. 1123

archeologicznych – brak konieczności wystąpienia Inwestora o wydanie Decyzji - Pozwolenia na prowadzenie badań archeologicznych.

3.4.3. Zabezpieczenie i ochrona zieleni

Na rozpatrywanej trasie sieci nie występują kolizje z drzewami i krzewami. Na trasie przyłączy wodociągowych do budynku 1b i 1c pod kolizyjną zielenią zostaną wykonane przeciski w rurach osłonowych na głębokości poniżej systemu korzeniowego roślin. Sporządzono inwentaryzację zieleni, którą naniesiono na mapy. Założono zabezpieczenie zieleni na trasach przyłączy, szczegóły wykonania zabezpieczeń wg Dokumentacji dendrologicznej. Należy wyprzedzająco poinformować mieszkańców o konieczności przesadzenia „małej” zieleni na czas wykonywania robót ziemnych.

3.5. Warunki gruntowo-wodne

Miejsce badań podłoża gruntowego dla przedmiotowej inwestycji znajduje się w południowej części m. Wrocławia. Informacje o podłożu gruntowym terenu inwestycji pochodzą z materiałów archiwalnych.

3.5.1. Budowa geologiczna i warunki wodne

Budowa geologiczna rejonu przeprowadzonych badań rozpoznana została dwoma otworami do głębokości 4,0–5,0m. W części górnej terenu podłoża budują nasypy niekontrolowane bądź warstwy humusowe. Pod nasypami warstwy budują piaski średnie i piaski gliniaste a w części gliny piaszczyste oraz pyły piaszczyste. Obecność wody gruntowej stwierdzono w obu wykonanych wierceniach. Zwierciadło wody występujące w piaskach średnich ma charakter swobodny i nawiercono na głębokości 3,0mppt. Wody występujące na głębokości 4,0mppt. w warstwie pyłów piaszczystych mają charakter napięty wyżej leżącymi warstwami glin. Poziom wód podziemnych może ulec w okresie intensywnych opadów podniesieniu o ok. 0,5m. Można się również spodziewać utrzymywania wody gruntowej na stropie trudno przepuszczalnych glin.

3.5.2. Warunki techniczne podłoża gruntowego

Grunty występujące w podłożu scharakteryzowano zgodnie z obowiązującymi normami PN-81/B-03020 i PN-86/B-02480 oraz PN-B-06050.

Opierając się na wynikach badań makroskopowych i laboratoryjnych oraz materiałach archiwalnych, wydzielono w obrębie gruntów rodzimych następujące warstwy geotechniczne:

Piaski średnie - piaski te są średnio zagęszczone. Stopień zagęszczenia piasków, $I_D=0,50$, przyjęto na podstawie badań archiwalnych.

Piaski są gruntami łatwo urabialnymi, kat.3 trudności odpajania, nadają się do zasypywania wykopów bez zastrzeżeń.

Gliny piaszczyste i pyły piaszczyste – grunty te charakteryzują się stanem twardoplastycznym $II=0,10 \div 0,19$ lokalnie znajdują się w stanie plastycznym o $II=0,28$.

Są to grunty średnio urabialne, kat. 4 trudności odpajania, mało przydatne do zasypywania wykopów (grunty trudno zagęszczalne).

Powierzchniową warstwę stanowi gleba lub nasypy mineralne.

3.5.3. Wnioski

- a) W podłożu badanego terenu, do głębokości 5,0÷6,0m występują w przewadze grunty nośne: średnio-zaagęszczone piaski i twardoplastyczne gliny. Lokalnie stan glin jest plastyczny.
- b) Obecność wody gruntowej w stanie swobodnym stwierdzono na głębokościach od 3,0mppt. Wody gruntowe napięte występują na głębokości 4,0mppt w warstwie plastycznych pyłów piaszczystych pod wyżej leżącymi warstwami glin. Napięcie zwierciadła osiąga wartość dochodzącą do 2,0m słupa wody. W okresach roztopów i po długotrwałych, obfitych opadach możliwe jest występowanie wody gruntowej ok. 0,5m płycej. Woda ma cechy słabej agresywności kwasowej i węglanowej.
- c) Grunty występują w stanie średniozaagęszczonym (piaski) lub twardoplastycznym (gliny) i charakteryzują się korzystnymi parametrami geotechnicznymi.
- d) Zaleca się prowadzenie prac ziemnych w czasie występowania niskich stanów wód podziemnych. Dno wykopów zbudowane z glin należy odpowiednio zabezpieczyć przez negatywnym wpływem ewentualnego kontaktu z wodami opadowymi lub podsiąkającymi.

PROJEKT WYKONAWCZY

BUDOWA SIECI WODOCIĄGOWEJ I REMONT SIECI KANALIZACYJNEJ W UL. DŁUGOPOLSKIEJ
NA ODCINKU OD UL. BOROWSKIEJ DO UL. PUSZCZYKOWSKIEJ

BP „BIPROWOD” Wrocław

Nr proj. 1123

- e) W miejscu zalegania wody napiętej zaleca się wykonać wykop kontrolny w najgłębszym miejscu wykopu w celu wyeliminowania możliwości przebicia warstwy glin, co mogło by spowodować wystąpienie tzw. kurzawki. W takim przypadku należy zdjąć napięcie wody gruntowej poprzez zastosowanie igłofiltrów.
- f) Dla projektowanej inwestycji polegającej na budowie sieci wodociągowej określa się I kategorię geotechniczną oraz proste warunki gruntowe.
Profile otworów geotechnicznych w załączeniu.

4. PROJEKTOWANE ZAGOSPODAROWANIE TERENU

4.1. Informacje ogólne

Dla niniejszej inwestycji projektuje się

- **sieć wodociągową dz160mm o całk. dł. 100m** w technologii wykopowej z rur: PE100 SDR17, w tym: obiekty i armatura sieciowa jak: hydrant podziemny, zasuwę
- **5 szt. przyłączy** wodociagowych do nowej sieci z rur PE100 SDR11, do budynków:
Borowska 214 – dz63mm, dł. 15,7m
Długopolska 1a- dz32mm, dł. 27,3m
Długopolska 1b- dz32mm, dł. 28,3m (odcinek ok. 8m metodą bezwykopową pod płytami lastriko)
Długopolska 1c- dz32mm, dł. 24,5m (odcinek przecisku pod posadzką pomieszczenia)
Długopolska 1d- dz32mm, dł. 26,4m
(wymiana stalowych przyłączy na tworzywowe)
- **kanal sanitarny dn250mm kam. o dł. 17,6m** wraz ze studnią dn1000mm bet.

Teren przeznaczony pod budowę sieci zostanie po zakończeniu prac przywrócony do stanu pierwotnego.

Skrzyżowania – przejścia przez przeszkody

W miejscach zbliżeń i skrzyżowań realizowanych sieci do istniejącego uzbrojenia podziemnego wykopy prowadzić z zachowaniem odpowiedniej ostrożności pod nadzorem przedstawicieli:

- Tauron Dystrybucja S.A.
- Orange Polska
- MPWiK S.A.
- gaz system S.A.
- Polska Spółka Gazownictwa Sp. z o.o.
- ZDiUM Wrocław

W miejscach kolizji projektowanych sieci z istniejącym uzbrojeniem, roboty ziemne należy prowadzić ręcznie, traktując sprzęt mechaniczny jako pomocniczy. Do prac montażowych przystąpić dopiero po odebraniu wykopu pod względem zgodności warunków geotechnicznych w obrębie wykopu z warunkami geotechnicznymi będącymi podstawą projektu posadowienia wodociągu.

Przedmiotową inwestycję zrealizować zgodnie z „Warunkami technicznymi wykonania i odbioru robót budowlano-montażowych - Część II - Instalacje sanitarne i przemysłowe”, obowiązującymi normami oraz wytycznymi producentów.

Odkopane kable elektryczne i telekomunikacyjne zabezpieczyć przed uszkodzeniem stosując dwudzielne rury osłonowe. Rury wodociągowe, kanalizacyjne czy drenażowe zabezpieczyć przed uszkodzeniem trwale podpierając i mocując do obudowy wykopu, zgodnie z projektem wykonawczym. Przed ułożeniem sieci - sprawdzić rzędne istniejących wodociągów i kanalizacji wykonując w przekopy kontrolne oraz rzędne kabli i przewodów w miejscach kolizji, zwłaszcza kabli SN.

Przed przystąpieniem do robót należy zapoznać się z uzgodnieniami zainteresowanych stron i wytycznymi gestorów sieci, a wszelkie prace na istniejących urządzeniach wykonywać pod nadzorem odpowiednich służb.

4.2. Przewidywany termin wykonywania robót

Przewidywany termin rozpoczęcia przedmiotowej przebudowy zaplanowano na I kwartał 2020r.

C.OPIS TECHNICZNY

CZĘŚĆ INSTALACJE SANITARNE

4.3. Parametry techniczne sieci wodociągowej i kanalizacyjnej

Technologie budowy sieci wodociągowej dostosowano do warunków terenowych, uzgodnień z zarządcami i użytkownikami terenu inwestycji. Odcinki wykonane w wykopach otwartych. Spadki na długości projektowanej sieci zgodnie z profilami podłużnymi.

Do budowy sieci wodociągowej przewidziano:

- dla realizacji sieci wodociągowej metodą wykopu otwartego - rury Dz 160xmm PE100, SDR17 PN10,
- dla realizacji przyłączy wodociągowych- rury Dz 32x3,0mm, PE100, SDR11 PN16; Dz63x5,8mm PE100, SDR17 PN10 - łączone poprzez zgrzewane mufy elektrooporowe
- obiekty sieciowe:
 - zasuwki żeliwne klinowe kołnierzowe, owalne, bezdławikowe PN10 z miękkim uszczelnieniem klina, pełna ochrona antykorozyjna (na zewnątrz i wewnątrz) oraz zasuwki na przyłączach
 - hydrant przeciwpożarowy podziemny: Korpus (kolumna, głowica, uchwyt kłowy, stopa) wykonany z żeliwa sferoidalnego klasy minimum GGG 50; pełne zabezpieczenie antykorozyjne, zewnętrzne i wewnętrzne metodą proszkową lub fluidyzacji przy użyciu farby epoksydowej, o minimalnej grubości powłoki 250 um
- do budowy sieci kanalizacyjnej przewidziano: Dn250mm kam. glazurowana wewnątrz/ glazurowana obustronnie, łączona na uszczelki gumowe, poliuretanowe lub mufy połączeniowe wg PN-EN 295-1:2013-06

Wszystkie materiały stosowane do przesyłu wody i mające kontakt z wodą pitną powinny mieć dopuszczenie do stosowania przy transporcie wody pitnej, co potwierdza aktualny Atest Higieniczny wydany przez Państwowy Zakład Higieny. Na zastosowany materiał każdorazowo decyzję musi wydać Powiatowy Inspektor Sanitarny. Wymagana deklaracja zgodności z normą wydana przez producenta lub upoważnionego przedstawiciela producenta oraz certyfikat zgodności wyrobu wydany przez akredytowaną jednostkę certyfikującą.

Istniejące stalowe przyłącza wodociągowe zostaną przebudowane zgodnie z wytycznymi MPWiK na przyłącza tworzywowe z PE. Wymiana przyłączy do podejścia pod wodomierz- zastosowane zostaną zestawy wodomierzowe na konsoli na wys. 0,4-1,0m. Zawory odcinające po obu stronach wodomierza. Istniejący wodomierz zostanie przełożony do nowego zestawu- są to nowe, niedawno montowane urządzenia, z możliwością zdalnego czytania pomiarów. Płomby montażowe na zabudowanych zestawach wodomierzowych zakładają wyłącznie przedstawiciele służb MPWiK.

Zgodnie z normą PN-EN 1717:2003, IDT z października 2003 r. na instalacji wodociągowej za zestawem wodomierzowym przed pierwszym punktem poboru wody należy przewidzieć urządzenie zabezpieczające sieć (zawór antyskażeniowy min. AE) wodociągową przed wtórnym zanieczyszczeniem.

Wszelkie prace monterskie i remontowe dotyczące:

- a) wymiany przyłączy,
 - b) napraw rur wodociągowych połączonych z ich przecinaniem,
 - c) wymiany wodomierzy,
- muszą być prowadzone z zachowaniem wymogów ochrony przeciwporażeniowej zgodnie z PN-EN 806-3:2006, PN-B-10720:1998 oraz PN-ISO 4064-1,2,3:1997, PN-ICE 60364-4-41:2009 i PN-HD 60364-5-54:2011.

Uwaga: MPWiK we Wrocławiu, jako jednostka eksploatująca sieci wodociągowe, zgodnie z Rozporządzeniem Ministra Infrastruktury z dnia 12 kwietnia 2002 r. w sprawie warunków technicznych, jakim powinny odpowiadać budynki i ich usytuowanie (Dz. U. 2002, Nr 75 poz. 690 z późn. zm.), nie wyraża zgody na wykorzystywanie instalacji wodnej jako uziomu naturalnego.

Armatura, uzbrojenie, kształtki i zastosowane urządzenia zgodnie z: „Wytyczne projektowania i budowy-Miejskie sieci i przyłącza oraz obiekty i urządzenia wodociągowe i kanalizacyjne” MPWiK S.A. we Wrocławiu, 2019.

Skrzynki do zasuw i hydrantów muszą być skutecznie zabezpieczone przed osiadaniem.

4.4. Montaż przewodów wodociągowych w wykopach

Rurociągi ciśnieniowe łączone będą poprzez zgrzewanie doczołowe lub kształtki elektrooporowe. Zgrzewy należy wykonać zgodnie z instrukcją producenta rur. Kształtki PE (trójniki, kolana, łuki itp.) muszą być wykonane w wersji monolitycznej, niedopuszczalne jest stosowanie kształtek segmentowych.

W węzłach wodociągowych przewidziano połączenia kołnierzowe za pomocą tulei kołnierzowych PE ze stalowym kołnierzem luźnym, natomiast połączenia rurociągów o różnych średnicach i z różnych materiałów będą wykonywane przy użyciu łączników rurowych i rurowo-kołnierzowych. Całość robót budowlano-montażowych winna być wykonana zgodnie z wymaganiami Producenta rur.

Podsypki, obsypki i zasypki rurociągów wykonywać zgodnie z cz. konstrukcyjną projektu wykonawczego.

Wykonywanie i zagęszczanie gruntów w wykopach należy prowadzić zgodnie z wymaganiami zawartymi w PN-B-10736 „Wykopy otwarte dla przewodów wodociągowych i kanalizacyjnych” oraz wg PN-B-12095 – „Nasypy. Wymagania i badania przy odbiorze”.

Min. przykrycie przyłączy wodociągowych 1,2m. Włączenie przyłączy do rurociągów z PEHD poprzez armaturę nawiercająco – zamykającą (z elementem zamykającym ze stopów nierdzewnych i zgrzewane połączenie z rurociągiem). Należy wykorzystywać możliwość naturalnego gięcia rur PE (szczególnie w przypadku przyłączy, w celu uzyskiwania załamań trasy dla wartości mniejszych niż 10stp.

Wytyczne robót budowlano-montażowych w wykopach

Przed przystąpieniem do budowy wodociągu uprawniona służba geodezyjna Wykonawcy powinna wyznaczyć punkty charakterystyczne trasy. Wytyczenie trasy należy wykonać w oparciu o projekt zagospodarowania terenu, zgodnie z rys. PZT w skali 1:500.

W ramach budowy wodociągu zaprojektowano otwarte wykopy liniowe pod rurociąg, szczegóły wg cz. konstrukcyjnej opracowania.

W przypadku nieujawnionych kolizji z istniejącą siecią – Wykonawca zobowiązuje się do jej odtworzenia w razie uszkodzenia.

Przed ułożeniem rur w wykopie należy sprawdzić, czy dno wykopu wolne jest od kamieni oraz na odcinkach, gdzie nie występują grunty piaszczyste - należy wykonać podsypkę o grubości jakiej wymaga Producent rur. Rury należy układać w wykopach na podłożu wyprofilowanym tak, aby zapewniało ono podparcie dla przewodu wzdłuż całej długości na co najmniej 1/4 obwodu rury. Rurociągi należy układać zachowując kierunek spadków pokazanych na profilach w projekcie wykonawczym.

Wszelkie prace na czynnej sieci kanalizacyjnej muszą być wykonywane pod nadzorem przedstawiciela MPWiK oraz muszą być zgłaszane do inwentaryzacji geodezyjnej miejskiej i MPWiK w stanie odkrytym.

4.5. Włączenia przyłączy do sieci wodociągowej

Włączenie do rurociągów z PEHD musi się odbywać poprzez armaturę nawiercająco - zamykającą (z elementem zamykającym ze stopów nierdzewnych i zgrzewane połączenie z rurociągiem), dla $\text{Dz}63\text{mm}$ dopuszcza się obejmę siodłową (do rur z PEHD) z tuleją kołnierzową.

Trasę przyłączy wodociągowych należy oznaczyć taśmą lokalizacyjną koloru niebieskiego lub białą - niebieskiego o szer. 200 mm z zatopioną wkładką metalową. Taśmę należy prowadzić na wysokości 30 cm nad grzbietem rury z odpowiednim wyprowadzeniem końcówek do skrzynek zasuw.

4.6. Włączenie do istniejącej sieci kanalizacji sanitarnej

Odbudowany odcinek kanału dn250mm łączyć z istniejącym przy użyciu manszet ze stali szlachetnej dostosowanych do istniejących obciążeń lub w przypadku odkrycia podczas wykonywania wykopu istniejącego kielicha za punktem włączenia F- wykorzystanie kielicha- wg decyzji MPWiK.

4.7. Oznakowanie

Armatura zabudowana na projektowanej sieci wodociągowej (np. zasuw, hydranty) powinna być oznakowana przez umieszczenie na trwałych obiektach tabliczek informacyjnych zgodnie z PN-86/B-09700.

Na głębokości 30cm nad górą rury należy ułożyć taśmę lokalizacyjną koloru niebieskiego, stanowiącą zabezpieczenie przed uszkodzeniem mechanicznym, o szer. 200mm.

4.8. Próba ciśnienia, płukanie i dezynfekcja

4.8.1. Próba ciśnienia

Po ułożeniu rurociągu w gotowym wykopie i przed jego całkowitym zasypaniem należy przeprowadzić próbę szczelności. Próbę należy wykonać na ciśnienie nie niższe niż 1,0 MPa, zgodnie z PN-EN 805:2002 i PN-EN 805:2002/Ap1:2006. Zakłada się wykonanie kontroli szczelności z wykorzystaniem wody. W tym celu Wykonawca musi zabezpieczyć dla przeprowadzenia próby szczelności doprowadzenie wystarczającej ilości wody pod odpowiednim ciśnieniem. Rurociąg powinien być dokładnie odpowietrzony. Ujęcie wody dla celów technologicznych powinno spełniać wymagania normy PN-EN 1717 – „Ochrona przed wtórnym zanieczyszczeniem wody w instalacjach wodociągowych i ogólne wymagania dotyczące urządzeń zapobiegających zanieczyszczeniu przez przepływ zwrotny. Ponadto woda pobierana z sieci miejskiej powinna być opomiarowana.

4.8.2. Płukanie i dezynfekcja

Rurociągi wodociągowe przed oddaniem do użytku, po przeprowadzeniu pozytywnych prób szczelności, należy przepłukać i następnie poddać dezynfekcji.

Proces ten składa się z 3 operacji: płukania wstępnego, dezynfekcji i płukania końcowego.

Doprowadzenie wody do płukania sieci nastąpi poprzez tymczasowo zamontowany zestaw rurociągów i króćców oraz zestaw wodomierzowy z zaworem antyskażeniowym, z najbliższego hydrantu.

Po zakończeniu płukania wstępnego należy przeprowadzić dezynfekcję przewodów poprzez dawkowanie podchlorynu sodowego. Dawkę chloru przewiduje się na poziomie min. 30g/m³.

Przy przeprowadzaniu dezynfekcji, podchloryn sodowy (NaClO x 5 H₂O o symbolu technicznym S-BN/6012-53) należy wprowadzić do rurociągu w postaci 3% roztworu.

W celu przeprowadzenia dezynfekcji należy napełniać sieć roztworem do czasu, aż zacznie wypływać woda o wyraźnym zapachu chloru. Wówczas należy zamknąć zasuwę i pozostawić zamknięty odcinek na czas 48 godzin, po upływie których zachlorowana woda powinna być usunięta przez doprowadzenie wody czystej i przepłukanie przewodu do czasu zaniku zapachu chloru.

Po dokonaniu dezynfekcji i przepłukaniu sieci, powinna być przeprowadzona analiza bakteriologiczna wody przez Państwowego Powiatowego Inspektora Sanitarnego lub inne akredytowane laboratorium. Odprowadzany roztwór podchlorynu sodu musi być poddawany dechloracji przy użyciu tiosiarczanu sodowego, który należy dodawać do odprowadzanej wody i rurociągu w postaci 30% roztworu.

Woda odprowadzana będzie w czasie płukania sieci poprzez tymczasowo zamontowane rurociągi ułożone na powierzchni terenu i odprowadzana do najbliższej kanalizacji deszczowej.

Sprawdzona analitycznie wartość chloru w odprowadzanej wodzie wg Dz.U. 2019 poz. 1311: Rozporządzenie Ministra Gospodarki Morskiej i Żeglugi Śródlądowej z dnia 12 lipca 2019 r. w sprawie substancji szczególnie szkodliwych dla środowiska wodnego oraz warunków, jakie należy spełnić przy wprowadzaniu do wód lub do ziemi ścieków, a także przy odprowadzaniu wód opadowych lub roztopowych do wód lub do urządzeń wodnych

PROJEKT WYKONAWCZY

BUDOWA SIECI WODOCIĄGOWEJ I REMONT SIECI KANALIZACYJNEJ W UL. DŁUGOPOLSKIEJ
NA ODCINKU OD UL. BOROWSKIEJ DO UL. PUSZCZYKOWSKIEJ

BP „BIPROWOD” Wrocław

Nr proj. 1123

Woda przeznaczona do picia przez ludzi powinna spełniać wymagania dot. ilości wolnego chloru, który nie może przekraczać 0,3 g Cl₂/m³- zgodnie z Rozporządzenie Ministra Zdrowia z dnia 7 grudnia 2017 r. w sprawie jakości wody przeznaczonej do spożycia przez ludzi.

Przy wykonywaniu dezynfekcji należy ściśle przestrzegać warunków bhp.

Zwraca się uwagę, aby rury i kształtki przed zamontowaniem, były należycie przemyte wodą i usunięte były zanieczyszczenia mechaniczne, a po każdym dniu roboczym końcówki rur deklować dla uniemożliwienia dostawania się drobnych zanieczyszczeń.

Warunkiem włączenia całej sieci wodociągowej do eksploatacji jest pozytywna próba bakteriologiczna i fizykochemiczna, wykonana przez akredytowane laboratorium i uzyskanie zgody właściwego PPIS na każdy zastosowany materiał, wyrób i preparat, w tym dezynfekcyjny. Pobór wody do płukania i zrzut wód do kanalizacji należy uzgodnić z MPWiK S.A. we Wrocławiu. Odprowadzenie wody po płukaniu i dezynfekcji wraz z instalacją do odprowadzenia leży po stronie Wykonawcy.

4.8.3. Odbiór robót

Wymagania ogólne przy odbiorze sieci wodociągowych i kanalizacyjnych określają Polskie Normy: PN-B-10725:1997 r. oraz „Wytycznymi wykonania i odbioru robót budowlano-montażowych” – Tom II Instalacje sanitarne i przemysłowe. a także zgodnie z wymaganiami MPWiK S.A. Próbę szczelności kanału należy wykonać zgodnie z normą PN-EN 1610:2015-10.

Realizacja sieci wodociągowych i kanalizacyjnych, które będą włączone do sieci miejskiej, powinna się odbywać przy udziale MPWiK.

Do czynności wykonywanych podczas odbioru końcowego należy:

- sprawdzenie zgodności wykonania instalacji z projektem technicznym,
- sprawdzenie protokołów międzyoperacyjnych, częściowych, badań odbiorczych,
- uruchomienie instalacji i sprawdzenie osiągnięcia zakładanych parametrów.

Odbiór techniczny zostaje zakończony protokolarnym przyjęciem instalacji do eksploatacji przez użytkownika lub protokolarnym stwierdzeniem, że występują przyczyny uniemożliwiające użytkownika instalacji wodociągowej zgodnie z wymogami technicznymi i przeznaczeniem. Wówczas należy powtórzyć czynności odbiorcze po usunięciu nieprawidłowości.

Z udziałem MPWiK, wykonywane są następujące czynności:

- a) próba ciśnienia lub szczelności sieci, odpowiednio dla wodociągu wg PN-B/10725:1997 i PN-EN 1610:2015-10 dla kanału,
- b) sprawdzenia:
- c) zgodności wykonania z projektem uzgodnionym przez MPWiK oraz dokładności ułożenia rurociągu w pionie i poziomie,
- d) jakości połączeń,
- e) zastosowania odpowiednich rur, armatury i innych wbudowanych materiałów, posiadania właściwych atestów, certyfikatów lub deklaracji zgodności.

Do wykonania próby ciśnienia lub szczelności Wykonawca powinien przedłożyć:

1. Szkice geodezyjne branżowe MPWiK (wykonane przed zgłoszeniem do odbioru MPWiK próby ciśnienia sieci wodociągowej i kanału przed zasypaniem).
2. Szkice geodezyjne powykonawcze z potwierdzeniem przez geodetę zgodności ułożenia rurociągu z uzgodnionym projektem.
3. Atesty higieniczne, certyfikaty lub deklaracje - dla rur, armatury, studzienek i innych wbudowanych materiałów.
4. Protokoły sprawdzenia wykonania podsypek, (dokonane przez inspektora MPWiK oraz nadzoru inwestorskiego).
5. Protokoły ułożenia kanału lub rurociągu. Z przeprowadzenia odbioru robót sporządzany jest protokół.

5. ORGANIZACJA ROBÓT

Organizację robót skoordynować ściśle z równocześnie wykonywaną inwestycją „Remontu ulicy Długopolskiej wraz z budową kanalizacji deszczowej”.

W celu zapewnienia ciągłości dostawy wody w obrębie wykonywanych robót, należy przygotować bypas zastępujący przebudowywany odcinek wodociągu. Instalacja bypasu z rur PE100 SDR17 dz110mm wraz z odejściami na przyłącza dz32mm i armaturą zamykającą wg rys. T-8.

Założono, iż po wybudowaniu sieci wraz z przyłączami (bez węzłów łączących z czynną siecią- odcinek w1-B), zamontowany zostanie bypas na powierzchni terenu zaopatrywany w wodę z najbliższego hydrantu znajdującego się np. w ul. Borowskiej.

Po zamknięciu zasuw 1,2,3,4 oznaczonych na rys. T-8 i opróżnieniu rurociągu na istn. sieci za węzłem B należy nabudować zasuwę dn100 i pozostawić w pozycji zamkniętej, w celu umożliwienia dostarczania wody do pozostałych odbiorców wody w ul. Puszczkowskiej.

Na czas montażu węzłów tymczasowych i by-pasu należy zamknąć zasuwę na odgałęzieniu istn. wodociągu w pkt D, zasuwę w ul. Długopolskiej na skrzyżowaniu z Borowską oraz w ul. Kudowskiej oraz w ul. Długopolskiej na wysokości skrzyżowania z Łądecką (o ile na tym odcinku wcześniej nie jest zlokalizowana zasawa), jak również zasawy od przyłączy do budynków na odcinku do wysokości ul. Łądeckiej. Następnie odwodnić rurociąg i zamontować węzeł montażowy by-pasu w pkt.A i drugi wraz z zasuwą odcinającą w pkt.B. Po zamontowaniu zasawy z węzła B i jej zamknięciu od strony ul. Kudowskiej, podłączeniu przygotowanych przewodów by-pasu, można otworzyć zasawy w ul. Borowskiej oraz Kudowskiej i Łądeckiej oraz na przyłączach dla tego odcinka.

Należy stosować w tymczasowych węzłach montażowych opomiarowanie, uzbroić w zasawy odcinające, wodomierz, ciśnieniomierz oraz zawór antyskażeniowy, zgodnie z wymaganiami COBRTI INSTAL – zabezpieczenie wody przed wtórnym zanieczyszczeniem.

W razie potrzeby korzystać z istniejących hydrantów.

W przypadku wykonywania remontu kanału sanitarnego zastosowane zostaną korki pneumatyczne dn250 w studni na posesji 1b oraz na kanale w ul. Puszczkowskiej, ścieki będą odpompowywane by-pasem z tejże studni do kanału w ul. Puszczkowskiej.

Należy poinformować mieszkańców z wyprzedzeniem o możliwych przerwach w dostawie wody i pod obniżonym ciśnieniem oraz konieczności ograniczenia jej zużycia. Instalację tymczasową dla kanalizacji montować w godzinach zmniejszonej ilości odprowadzanych ścieków. Organizację robót Wykonawca uzgodni z MPWiK i przeprowadzi czynności w niej wymienione pod nadzorem MPWiK. Organizację robót skoordynować z projektem z projektem odbudowy nawierzchni i organizacji ruchu zastępczego.

CZĘŚĆ KONSTRUKCYJNA

6. KATEGORIA GEOTECHNICZNA INWESTYCJI

Ze względu na istniejące warunki gruntowo – wodne jak również specyfikę i charakter inwestycji oraz rodzaj planowanych robót, polegający na budowie kanalizacji sanitarnej i sieci wodociągowej, gdzie realizowane będą obiekty i konstrukcje budowlane o statycznie wyznaczalnym schemacie obliczeniowym, posadawiane bezpośrednio na rodzimym podłożu nośnym, dla przedmiotowej inwestycji określa się I kategorię geotechniczną oraz proste warunki geotechniczne (Rozporządzeniem Ministra Transportu, Budownictwa i Gospodarki Morskiej z dnia 25 kwietnia 2012 r. w sprawie ustalania geotechnicznych warunków posadawiania obiektów budowlanych - Dz. U. Nr 463 z dnia 27.04.2012r).

7. ROBOTY ZIEMNE

6.1 Opis ogólny

W zakresie niniejszej części opracowania projektowego są rozwiązania robót ziemnych i budowlano-montażowych związanych z:

- Instalacją sieci wodociągowej Dz160mm PEHD wraz z infrastrukturą towarzyszącą oraz przyłączami wodociągowymi Dz32-63mm PEHD.
- Remontem istniejącego kanału sanitarnego ks250mm

PROJEKT WYKONAWCZY
BUDOWA SIECI WODOCIĄGOWEJ I REMONT SIECI KANALIZACYJNEJ W UL. DŁUGOPOLSKIEJ
NA ODCINKU OD UL. BOROWSKIEJ DO UL. PUSZCZYKOWSKIEJ

BP „BIPROWOD” Wrocław

Nr proj. 1123

6.2 Rozwiązania techniczne

Budowa sieci wodociągowej realizowana będzie w technologii tradycyjnej w umocnionych wykopach liniowych głębokości $H=1.5\div 2.8$ m. Budowa przyłączy realizowana będzie w technologii tradycyjnej w umocnionych wykopach liniowych a w części, na odcinkach kolizyjnych, wykonana będzie bezwykopowo w stalowej rurze osłonowej.

Remont istniejącego kanału sanitarnego ks250mm poprzez demontaż starych rurociągów i wymianę na nowe rury kamionkowe Dn250mm wraz z demontażem studzienki DN1500mm i montażem studni DN1000mm wykonywany będzie w umocnionych wykopach liniowych i w wykopie punktowym głębokości średniej $H=2.5$ m.

INSTALACJA SIECI WODOCIĄGOWEJ

Instalacja sieci wodociągowej Dz160mm PEHD realizowana będzie poprzez układanie rurociągu na zagęszczonej podsypce piaskowej wykonanej w dnie umocnionych wykopów liniowych szerokości $S = 0,9$ m. Dł. ok. 88m, odgałęzienie do ul. Puszczykowskiej 11,5m.

Instalacja przyłączy wodociągowych Dz32-63mm PEHD realizowana będzie w umocnionych wykopach liniowych szerokości $S = 0.6\div 0,8$ m.

Na dwóch odcinkach kolizyjnych **instalacja przyłączy** wykonana zostanie metodą bezwykopową w stalowej rurze osłonowej Dz76.1×5mm (zabezpieczonej fabryczną powłoką antykorozyjną, np. epoksydową) wg następujących rozwiązań technicznych:

- Instalacja na posesji nr **1b** – metodą bezwykopową wykonany będzie odcinek o długości ok. 8.0m usytuowany bezpośrednio przed budynkiem, przechodzący pod utwardzoną nawierzchnią. Montaż rurociągu realizowany będzie przy użyciu pneumatycznego urządzenia typu „kret” przeznaczonego do przebijania rur stalowych. Przebijanie rury wykonywane będzie z wykopu roboczego nadawczego w kierunku wykopu odbiorczego usytuowanego bezpośrednio przy ścianie budynku. Łączenie poszczególnych odcinków montażowych rury stalowej należy wykonywać poprzez spawanie czolowe bezpośrednio w wykopie bądź poprzez wcześniejsze przygotowanie rur z nagwintowanymi końcami. Długość wykopu nadawczego należy dostosować do warunków terenowych oraz długości kreta i długości odcinków roboczych rury stalowej. Przy założeniu, że rura stalowa spawana będzie w 3 odcinkach roboczych o długości ok. 2.8m potrzebny będzie wykop nadawczy o wymiarach $S\times L=0.8\times 4.5$ m. Po drugiej stronie należy przewidzieć wykop odbiorczy $S\times L=1.0\times 1.0$ m. Po przebiciu do wnętrza rury stalowej wciągnięta będzie na płozach rura tworzywowa a końce rury osłonowej zamknięte zostaną manszetami. Podejście pod węzeł wodomierzowy od frontowej ściany budynku (obecnie- od ściany zachodniej)- podczas wykonywania prac należy uszczegółowić i zweryfikować miejsce przejścia przez ścianę budynku w celu dopasowania do miejsca montażu wodomierza
- przed przystąpieniem do przecisku wykonać pomiar kontrolny posadowienia kabla przyłącza telekomunikacyjnego, w celu uniknięcia jego przerwania
- Instalacja wewnątrz posesji nr **1c** – metodą bezwykopową wykonany będzie odcinek o długości ok. 2.8m na przejściu pod posadzką pośredniego pomieszczenia technicznego, usytuowanego pomiędzy ścianą zewnętrzną a pomieszczeniem docelowym, w którym usytuowany zostanie wodomierz. Instalacja wykonana będzie bezwykopowo w stalowej rurze osłonowej przy użyciu pneumatycznego urządzenia typu „kret” jw. po trasie istniejącego przyłącza wodociągowego. W tym celu należy wykonać dwa wykopy robocze. Jeden wykop nadawczy o wymiarach $S\times L=0.8\times 4.5$ m usytuowany od strony zewnętrznej budynku oraz drugi wykop odbiorczy o wymiarach $S\times L=1.0\times 1.0$ m. w pomieszczeniu w którym odbierana będzie głowica . Przebijanie rury osłonowej wykonywane będzie w taki sposób, by likwidowane przyłącze znajdowało się wewnątrz rury osłonowej. Po przebiciu rury stalowej z jej wnętrza usunięte zostanie stare przyłącze wraz z zanieczyszczeniami gruntowymi a następnie wciągnięte będzie na płozach nowe przyłącze. Końce rury osłonowej zamknięte zostaną manszetami.
Uwaga: Należy wyprzedzająco sprawdzić wykopie kontrolnym w jaki sposób wykonane zostało stare przyłącze. W przypadku gdy będzie zainstalowane w istniejącej rurze osłonowej należy ją wykorzystać do montażu projektowanego przyłącza, bez konieczności przebijania rury stalowej.

KANAŁ SANITARNY

Remontowany odcinek kanału DN250mm dł.16m posadowiony na gł. ok. 2,5m, spadek 3,4‰.

Remont istniejącego kanału sanitarnego ks250mm wykonywany będzie w umocnionych wykopach liniowych szerokości $S = 1,0$ m poprzez demontaż starych rurociągów i wymianę na nowe rury kamionkowe Dn250mm.W miejscu usytuowania istniejącej studzienki kanalizacyjnej DN1500mm wykonywany będzie umocniony wykop punktowy $S\times L=2.5\times 2.5$ m. Stara studnia zostanie zdemontowana a w jej miejsce wstawiona nowa studnia DN1000mm.

6.3 Opis rozwiązań technicznych.

WARUNKI OGÓLNE ROBÓT

Instalację rurociągów w wykopie należy wykonywać z uwzględnieniem następujących zasad i zaleceń:

- Wykopy i zasypki należy prowadzić zgodnie z PN-B-10736.1999 oraz PN-S 02205:1998.
- W celu zminimalizowania ilości połączeń zgrzewanych należy stosować rury tworzywowe o jak największych długościach katalogowych
- Zalecane jest przygotowanie jak najdłuższych odcinków roboczych rurociągu na powierzchni terenu a po wykonaniu zgrzewania czołowego wciągnięcie całego przygotowanego odcinka do wykopu. Wciąganie rurociągu wykonywać z zastosowaniem wciągarki linowej, rolek oraz przekładni dostosowanych do promienia gięcia rur.
- Długości robocze wykopów roboczych do przecisków do istniejących warunków terenowych oraz do parametrów technicznych zastosowanego „kreta”.
- Wszystkie nieczynne, bądź przeznaczone do likwidacji istniejące sieci, które zostaną odkryte w wykopie należy zdemontować i zagospodarować w uzgodnieniu z Właścicielem. Końcówki nieczynnych rurociągów pozostających w ziemi należy szczelnie zaślepić.
- Na załamaniach trasy rurociągu należy stosować jak najmniej kształtek wykorzystując możliwości naturalnego gięcia rur (dla rur tworzywowych minimalny stały promień gięcia rurociągu powinien wynosić $50\div 70 \times D$, gdzie D = średnica rurociągu).
- W miejscach załamań rurociągu należy stosować kształtki wydłużone dostosowane do zastosowanej zgrzewarki.
- W miejscach wykonywania zgrzewania czołowego szerokość wykopu dostosować do wymagań zastosowanej zgrzewarki.
- Wymiary wykopów nadawczych przecisków dostosować do warunków terenowych, gabarytów zastosowanego urządzenia przeciskającego oraz przyjętych długości montażowych rury osłonowej. Za zgodą MPWiK dopuszcza się zmianę średnicy rury osłonowej w taki sposób, by umożliwiona była instalacji przyłącza.
- Rozbiórkę „starych” rur kamionkowych i studzienki wykonywać poprzez rozłączanie na połączeniach poszczególnych prefabrykatów, począwszy od góry w odwrotnej kolejności do montażu i wywożenie na składowisko stałe lub tymczasowe.
- W rejonie istniejącego uzbrojenia podziemnego/naziemnego i chronionej zieleni roboty ziemne powinny być wykonywane systemem ręcznym, traktując sprzęt mechaniczny wyłącznie jako pomocniczy lub bezwykopowo. Odkryte rurociągi i kable należy systematycznie podwieszać do obudowy przy pomocy korytek bądź rur dwudzielnych.
- Na odcinkach wolnych od uzbrojenia podziemnego i naziemnego roboty ziemne mogą być wykonywane mechanicznie. Warunkiem wykonywania robót ziemnych koparkami jest wcześniejsze wykonanie sond poprzecznych ręcznych dla potwierdzenia, że rejon wykopu jest wolny od infrastruktury podziemnej.
- Po wykonaniu instalacji i sprawdzeniu szczelności sieci wykopy należy zasypać do spodu podbudowy konstrukcji odtwarzanych nawierzchni.
- Po zasypaniu wykopów wszystkie nawierzchnie należy odtworzyć zgodnie z warunkami technicznymi podanymi w oddzielnej części - Projektu Odtworzenia Nawierzchni

POSADOWIENIE, ZASYPYWANIE WYKOPÓW I ZAGĘSZCZENIE NASYPÓW

Pod posadowienie prefabrykowanej studni należy wykonać ok. 15cm warstwę podkładową z betonu C12/15 i wykonać warstwę wyrównawczą np. z cementowo-piaskowej mieszanki stabilizacyjnej 5Mpa (wariantowo zamiast wylewki można zastosować typowe pełne płyty prefabrykowane podstudzienne montowane na podsypce cementowo-piaskowej 1:3).

Podłoże naturalne pod rurociągi powinno stanowić nienaruszony rodzimy grunt sypki, naturalnej wilgotności o wytrzymałości powyżej 0,05 MPa, dający się wyprofilować wg kształtu spodu przewodu (w celu zapewnienia jego oparcia na dnie wzdłuż długości na 1/4 obwodu). W przypadku, gdy podłoże nie spełnia powyższych parametrów, należy wykonać podsypkę piaskową lub żwirową o grubości min 10cm.

Po wykonaniu robót instalacyjnych na długości odcinka danego etapu robót przystąpić do zasypywania wykopu. Do wysokości 50-100cm ponad rurę zasypkę należy wykonywać i zagęszczać lekkim sprzętem mechanicznym. Górne warstwy zasypki należy wykonywać zgodnie z następującymi zaleceniami:

- wykop zasypywać warstwami o grubości 0,15m - 0,20m i zagęszczać z użyciem lekkich oraz średnich wibratorów,
- rozpory szalunków usuwać po odbudowaniu wykopu do wysokości lokalizacji rozpory.

PROJEKT WYKONAWCZY

BUDOWA SIECI WODOCIĄGOWEJ I REMONT SIECI KANALIZACYJNEJ W UL. DŁUGOPOLSKIEJ
NA ODCINKU OD UL. BOROWSKIEJ DO UL. PUSZCZYKOWSKIEJ

BP „BIPROWOD” Wrocław

Nr proj. 1123

- szalunki systemowe demontować równolegle w miarę wykonywania zagęszczanej zasyпки, równolegle należy sprawdzać zagęszczenie gruntu wewnątrz wykopu.

Podsypki, obsypki zasadnicze i obsypki technologiczne do wysokości min. 30cm ponad górną krawędź rury na całej długości instalacji wszystkich sieci należy wykonywać sypkimi mieszankami żwirowo-piaszczystymi o uziarnieniu $\leq 18\text{mm}$ z zagęszczeniem do wskaźnika zagęszczenia $I_s \geq 0,95-0,98$. Uwaga: Przy udziale geologa na odcinkach, gdzie w podłożu występować będą grunty pylaste, podatne na upłynnienie, dno wykopu pod podsypką powinno się stabilizować chudym betonem C8/10 lub cementem $R_m 1,5\text{Mpa}$ na grubości ok. 10cm. Warstwy nasypu niebudowlanego wymienić w całości na piaski z zagęszczeniem do wskaźnika zagęszczenia $I_s \geq 0,98$.

Zasyпки w pozostałej części wykopów (ponad zasypką technologiczną) należy wykonywać gruntami niewysadzinowymi z zagęszczeniem do wskaźnika zagęszczenia $I_s \geq 0,98$. Ostatnią, około 0.8 warstwę należy zagęścić do wskaźnika $I_s \geq 0,98-1,00$, zgodnie z wymaganiami cz. drogowej oraz PN-S 02205:1998.

Do zasypek można wykorzystać rodzime grunty sypkie a wszelki niedobór gruntów na zasypkę należy uzupełnić dowiezionymi mieszankami żwirowo-piaszczystymi.

Zagęszczanie zasypek wykonywać równomiernie rozłożonymi warstwami przy założonej wilgotności naturalnej W_n zawierającej się w granicach $0,95 \div 1,15 W_{opt}$. Odtworzenie nawierzchni utwardzonych i nieutwardzonych ujęto w odrębnym opracowaniu.

UMOCNIENIA WYKOPÓW LINIOWYCH

Przyjmuje się, że instalacja rurociągów wykonywana będzie w wykopach liniowych i punktowych z pionowymi ścianami umacnianymi na całej głębokości typową obudową metodą podkopywania i pogażania pod własnym ciężarem równolegle z wybieraniem urobku.

Do wykopów liniowych można stosować stalową obudowę typu boks lub obudowę słupowo-płytową z rozporami rolkowymi.

Do umocnienia wykopów punktowych należy stosować typowe obudowy składające się z słupów narożnych, ścian płytowych oraz ścian segmentowych.

Obudowy należy dostosować do głębokości wykopu i przewidywanego obciążenia gruntem z naziemem przyjmując, że przy głębokości wykopu do 3.0m obudowy winny przenosić parcie gruntu rzędu $25-30\text{kN/m}^2$.

STUDZIENKA KANALIZACYJNA

Stosowana będzie kompletna studzienka prefabrykowana DN1000mm, np. typu BS wykonana z betonu klasy wytrzymałości min C35/45 (wodoszczelność min. W8, mrozoodporność F150, nasiąkliwość $< 5\%$). Podstawowymi elementami wyposażenia studzienki jest: monolityczna dennica z kinetą i kręgi DN1000mm, zwężka 1000/600mm, polimerowe pierścienie regulujące, właz oraz osadzone fabrycznie w ścianach stopnie złączowe i w dennicy systemowe pierścienie uszczelniające pod przejścia szczelne rur kamionkowych. Należy stosować zabezpieczone przed zsunięciem stopy stopnie złączowe zgodnie z PN-EN13101:2005, żeliwne typu ciężkiego osadzone w układzie mijankowym w rozstawie 25-30cm lub klamrowe z rdzeniem stalowym o pełnym profilu w otulinie tworzywowej PE w układzie drabinowym (nie dopuszcza się klamer wykonanych z profili „pustych”). Kręgi łączone będą za pomocą systemowych uszczelnień elastomerowych EPDM lub SBR. Kinetą wykonana będzie fabrycznie z zachowaniem zasady licowania kanałów i jej zabezpieczeniem powłoką z żywicy epoksydowej. Spadki spoczników 5% w kierunku kinety. Betonowe prefabrykaty wykonane będą z wysokiej klasy betonu szczelnego, w standardzie zapewniającym ochronę strukturalno-materiałową i nie wymagają dodatkowego zabezpieczenia antykorozyjnego.

Żelbetowa konstrukcja studzienek z fabrycznie osadzonymi trwale elementami (tuleje przejść szczelnych, stopnie złączowe itp.) będzie przedmiotem kompleksowej dostawy na zamówienie u wyspecjalizowanego producenta żelbetowych studni okrągłych, na podstawie dostarczonych przez Wykonawcę schematu/tabeli zestawczej.

Przyjęto, że prefabrykaty studzienki użytkowane będą w warunkach środowiskowych równoważnych dla klasy ekspozycji XA1 a kineta klasy XA2.

PRZEJŚCIA SZCZELNE

Przejścia przez ściany studzienki prefabrykowanej należy wykonywać jako szczelne w stopniu uniemożliwiającym infiltrację wody do wnętrza lub eksfiltrację na zewnątrz studzienki.

Należy stosować przejścia szczelne wg rozwiązań systemowych odpowiednich dla projektowanego typu rury. Dla rur kamionkowych należy stosować osadzone fabrycznie w ścianach dennicy systemowe tuleje z uszczelką DN250mm do których na budowie montowane będą odpowiednie króćce dostudzienne (GZ, GA). Rozwiązanie polegające na przyłączaniu króćców do studni mają na celu stworzenie przegubu, stanowiącego zabezpieczenie kanału przed jego załamaniem (różnicowe osiadanie studzienki i kanału).

Na przejściach przyłączy przez ściany istniejących budynków należy wykorzystywać przejścia przyłączy demontowanych. W przypadku konieczności wykonania nowych przejść należy przy pomocy wiertnicy bezударowej nawiercić otwory o średnicy min 30mm większej od średnicy zewnętrznej rury. Uszczelnienia przejść wykonać w jeden z poniższych sposobów:

- w przypadku gdy wyjście przyłącza będzie pod rzędną posadzki należy stosować uszczelnienie obustronne przy pomocy sznura polipropylenowego oraz kitu poliuretanowego
- w przypadku gdy wyjście przyłącza będzie ponad rzędną posadzki należy stosować od strony wnętrza budynku uszczelnienie przy pomocy sznura polipropylenowego oraz kitu poliuretanowego a od strony gruntu typowe, nierdzewne łańcuchy uszczelniające

ZWIEŃCZENIA STUDNI

Obiekty podziemne zwieńczone będą zgodnie z normą PN-EN/124:2000.

Należy stosować wąż kanałowy żeliwny 2-4 otworowe z fabrycznym wypełnieniem betonowym pokrywy, niewentylowany, okrągły o średnicy DN600mm klasy D400. Przy osadzaniu węża można stosować maksymalnie trzy polimerowe pierścienie regulacyjne Ø600mm, o wysokości maksimum 10cm każdy. Nie dopuszcza się węża z częściami ruchomymi (np. śruby, rygle). Górna powierzchnia pokrywy węża powinna być zlicowana z rzędną odtwarzanej nawierzchni a korpus węża należy wtopić w jej warstwy konstrukcyjne.

INSTALACJA PRZYŁĄCZY WEWNĄTRZ ISTNIEJĄCYCH BUDYNKÓW

Instalację przyłączy pod posadzkami prowadzić w wykopach liniowych szerokości minimalnej 0.6m, po wcześniejszym uprzątnięciu kolidującego wyposażenia wewnętrznego. Na całej szerokości wykopu należy rozebrać warstwy posadzkowe, w kolejności:

- zdemontować niezbędną armaturą sanitarną wraz z przyłączami (w przypadku występowania),
- rozebrać okładzinę ceramiczną (w przypadku występowania),
- rozebrać wierzchnią warstwę betonowej posadzki,
- wyciąć warstwę izolacji cieplnej (w przypadku występowania), aż do warstwy izolacyjnej,
- przeciąć i odgiąć warstwę hydroizolacyjną w taki sposób, by pozostawiona była min. szerokość 15cm na zakłady,
- rozebrać warstwę betonu podkładowego i wykonać pogłębienie wykopu liniowego do głębokości ok. 10cm poniżej dno przyłącza,

Po zainstalowaniu przyłącza i wykonaniu zasypki zagęszczonej do $I_s \geq 0.98$ należy odtworzyć w kolejności:

- warstwę podkładową grubości 10cm z betonu C12/15,
- warstwę hydroizolacyjną. W zależności od typu istniejącej izolacji odtworzenie wykonać dwoma warstwami papy asfaltowej termozgrzewalnej bądź dwoma warstwami folii klejonej,
- warstwę cieplną oraz 10cm warstwę jastrychu cementowego zbrojonego C25/30,
- okładzinę ceramiczną podłogową i/lub ścienną
- odtworzyć zdemontowaną armaturę sanitarną

Wszystkie prace należy prowadzić ręcznie z wykorzystaniem lekkiego sprzętu demontażowego. Przyłącza w budynku należy równolegle podwieszać do ściany/sufitu co ok. 0.7m przy pomocy typowych nierdzewnych podpór i podwieszek poziomych/pionowych, składających się z obejm, konsol oraz klejanych prętów gwintowanych. Wszystkie elementy potrzebne do wykonania danego przyłącza oraz odtworzenia warstw konstrukcyjnych posadzki, okładzin ceramicznych, armatury sanitarnej należy zamawiać w trakcie realizacji prac budowlano-montażowych, po wykonaniu odkrywek i niezbędnych pomiarów kontrolnych.

Uwaga: Do odtworzenia posadzki, okładzin ściennych oraz armatury sanitarnej, w miarę możliwości, należy wykorzystać elementy wcześniej zdemontowane. Wszystkie elementy wyposażenia wewnętrznego pomieszczeń, które nie nadają się do ponownego wykorzystania bądź zostały uszkodzone podczas rozbiórki, należy wymienić na

PROJEKT WYKONAWCZY
BUDOWA SIECI WODOCIĄGOWEJ I REMONT SIECI KANALIZACYJNEJ W UL. DŁUGOPOLSKIEJ
NA ODCINKU OD UL. BOROWSKIEJ DO UL. PUSZCZYKOWSKIEJ

BP „BIPROWOD” Wrocław

Nr proj. 1123

nowe. Do odtworzenia okładzin ceramicznych należy używać wyłącznie płytki ceramiczne o wzorze, kolorze i w standardzie porównywalnym do stanu istniejącego, w uzgodnieniu z właścicielem posesji.

PODPARCIA ARMATURY

Pod montowaną w wykopie armaturę technologiczną należy wykonać podparcia dostosowane do jej gabarytów. Należy stosować podpory prefabrykowane bądź wylewane na budowie z betonu C20/25. Posadowienie bloków podporowych na rodzimym gruncie nośnym lub nasypach zagęszczonych do $I_s \geq 0.98$ oraz podbudowie z mieszanki cementowo-piaskowej lub chudego betonu C8/10.

8. ROBOTY ODWODNIENIOWE

Roboty instalacyjne realizowane będą w wykopach z dnem usytuowanym ponad rzędną wód gruntowych i nie przewiduje się konieczności odwadniania wykopów. Ponieważ w otworze nr 01 pod dnem wykopu stwierdzono występowanie wody napiętej zaleca się, by przed przystąpieniem do robót wykonać wyprzedzająco, w najgłębszym miejscu instalowania sieci, wykop próbny w celu wyeliminowania ewentualnego przebicia warstw nieprzepuszczalnych zalegających pod dnem wykopu.

Technologia wykonania wykopów musi umożliwiać ich prawidłowe odwodnienie w całym okresie trwania robót ziemnych. Wykopy należy wykonywać w taki sposób, aby powierzchniom gruntu nadawać w całym okresie trwania robót spadki, zapewniające prawidłowe odwodnienie. Wykonawca powinien, o ile wymagają tego warunki terenowe, wykonać urządzenia, które zapewnią odprowadzenie wód opadowych poza obszar robót ziemnych, tak aby zabezpieczyć wykopy przed zalaniem a grunty przed przewilgoceniem i nawodnieniem. Dno wykopu z budowane z gruntów podatnych na upłynnienie należy chronić warstwą ochronną żwiru bądź piasku gruboziarnistego. Odprowadzanie wód opadowych wykonywać do najbliższych kanałów deszczowych bądź naturalnych cieków wodnych i rowów (po uzgodnieniu z Właścicielem/Użytkownikiem) a przed odprowadzeniem wykonawca podda podczyszczeniu w przenośnych osadnikach (piaskownikach) skrzynkowych, tak aby zawiesina nie przekraczała wartości 100 mg/dm^3 . Zaleca się by prace prowadzone były w suchym okresie letnim.

9. WARUNKI TECHNICZNE WYKONYWANIA ROBÓT

Wykonywanie robót ziemnych należy prowadzić zgodnie z normą PN-B-10736.1999 „Roboty ziemne. Wykopy otwarte dla przewodów wodociągowych i kanalizacyjnych”, oraz PN-S-02205 „Drogi samochodowe - Roboty ziemne - Wymagania i badania”.

Grunty pochodzące z wykopów, nadające się do późniejszego wykorzystania na zasypkę (piaski średnie i grube) można wywieźć na składowisko tymczasowe natomiast grunty z nasypów niebudowlanych i grunty spoiste, nie nadające się do wykorzystania, wywieźć na składowisko stałe lub zagospodarować zgodnie z obowiązującymi przepisami.

Roboty budowlano-montażowe (w tym sprawdzenie szczelności) należy wykonać zgodnie z - „Warunkami technicznymi wykonania i odbioru robót budowlano-montażowych. Część II – instalacje sanitarne i przemysłowe”.

Wszystkie prace specjalistyczne, wyszczególnione w tej dokumentacji należy prowadzić pod stałym nadzorem osób uprawnionych.

Projekt organizacji ruchu na czas budowy jest tematem oddzielnego opracowania.

10. ODBUDOWA NAWIERZCHNI

Odtworzenie do stanu pierwotnego po uprzednim sporządzeniu dokumentacji fotograficznej przed rozpoczęciem robót. Odtworzeniu podlega każdy naruszony element pasa drogowego: jezdnia, chodniki, zjazdy, obrzeża, krawężniki. Wszystkie prace ziemne wykonywać ręcznie z zachowaniem szczególnej ostrożności przy istniejącym uzbrojeniu podziemnym. Wykopy w bliskim sąsiedztwie ogrodzeń należy wykonać ze szczególną ostrożnością, tak by nie uszkodzić tych ogrodzeń.

Szczegóły wg Projektu odtworzenia nawierzchni uwzględniającego założenia projektu ZDiUM pn. „Remont ul. Długopolskiej”. Należy przestrzegać warunków podanych przez zarządcę dróg.

11. WYTYCZNE OCHRONY PRZECIWPOŻAROWEJ

W zakresie ochrony przeciwpożarowej należy przestrzegać ustaleń zawartych w Ustawie o ochronie przeciwpożarowej Dz. U. 2018 poz. 620 wraz z Rozporządzeniem Ministra Spraw Wewnętrznych i Administracji Dz. U. Nr 124, poz. 1030 z dn. 24 lipca 2009 r. w sprawie przeciwpożarowego zaopatrzenia w wodę oraz dróg pożarowych.

PROJEKT WYKONAWCZY

BUDOWA SIECI WODOCIĄGOWEJ I REMONT SIECI KANALIZACYJNEJ W UL. DŁUGOPOLSKIEJ
NA ODCINKU OD UL. BOROWSKIEJ DO UL. PUSZCZYKOWSKIEJ

BP „BIPROWOD” Wrocław

Nr proj. 1123

Projektowana sieć wodociągowa usprawnia funkcję istniejącego wodociągu przeciwpożarowego w rejonie, poprzez jej wymianę na nową.

- Zaprojektowane hydranty winny spełniać wymagania Polskich Norm dotyczących tych urządzeń, będących odpowiednikami norm europejskich (EN):
- PN-EN 14339:2009 Hydranty przeciwpożarowe podziemne
Na podstawie Rozporządzenia Ministra Spraw Wewnętrznych i Administracji z dnia 20 czerwca 2007r w sprawie wykazu wyrobów służących zapewnieniu bezpieczeństwa publicznego lub ochronie zdrowia i życia oraz mienia, a także zasad wydawania dopuszczenia tych wyrobów do użytkowania – Dz.U. Nr 143 poz. 1002 z późn.zm. – spełnienie powyższych norm powinno być potwierdzone stosownym dokumentem, wydanym przez Centrum Naukowo-Badawcze Ochrony Przeciwpożarowej Państwowego Instytutu Badawczego w Józefowie.

Hydrant oznaczono jako Hp na rysunku PZT.

12. UWAGI KOŃCOWE

1. Wszelkie prace związane z budową sieci wodociągowej, przyłączy i remoncie kanalizacji należy prowadzić przestrzegając postanowień zawartych w dołączonych uzgodnieniach i zgodnie z przytoczonymi poniżej normami i przepisami;

- PN-B 10 736 „Wykopy otwarte dla przewodów wodociągowych i kanalizacyjnych – warunki techniczne wykonania”,
- Warunkami technicznymi wykonania i odbioru robót budowlano-montażowych – tom II – instalacje sanitarne i przemysłowe,
- **Wytyczne przyszłego Użytkownika sieci**

2. W miejscach skrzyżowań z uzbrojeniem istniejącym należy wytyczyć przebieg napotkanego uzbrojenia, a dalsze prace należy prowadzić pod nadzorem jego Użytkownika.

3. Gospodarkę odpadami podczas realizacji inwestycji należy prowadzić zgodnie z obowiązującymi w tym zakresie przepisami, zatem wymagana jest:

- segregacja w miejscu powstawania,
- magazynowanie w sposób zabezpieczający środowisko przed negatywnym oddziaływaniem,
- przekazanie odpadów w pierwszej kolejności do odzysku, w przypadku braku takiej możliwości do unieszkodliwienia, traktując składowania jako ostateczność.

Należy korzystać ze składowisk, które mają odpowiednie dla swojej działalności zgody i dopuszczenia.

4. Prace ziemno - budowlane powinny być prowadzone z uwzględnieniem ochrony środowiska, w szczególności w zakresie emisji hałasu, wibracji, zapyłaniem oraz ochrony środowiska gruntowo-wodnego.

5. Przed przystąpieniem do robót należy zapoznać się z uzgodnieniami zainteresowanych stron. Uzgodnienia załączone będą do projektu budowlanego i wykonawczego.

6. Odkopane kable elektryczne, telekomunikacyjne - przecinające wykop - zabezpieczyć przed uszkodzeniem dwudzielnymi rurami.

7. Wszelkie prace należy prowadzić z zachowaniem obowiązujących przepisów BHP.

8. Prace należy prowadzić z zachowaniem etapów realizacyjnych określonych w organizacji ruchu zastępczego z zapewnieniem dojazdu dla służb publicznych.

Z uwagi na zakres, rodzaj i lokalizację projektowanych robót, ziemia z wykopów może być wtórnie wykorzystana do niwelacji i zasypania wykopów, natomiast pozostałe odpady winny być wywożone na składowisko lub do punktów utylizacji lub przekazywane uprawnionej jednostce.

Opracowali:

Magdalena Doczekalska

Sylwester Siekański

PROJEKT WYKONAWCZY

BUDOWA SIECI WODOCIĄGOWEJ I REMONT SIECI KANALIZACYJNEJ W UL. DŁUGOPOLSKIEJ
NA ODCINKU OD UL. BOROWSKIEJ DO UL. PUSZCZYKOWSKIEJ

BP „BIPROWOD” Wrocław

Nr proj. 1123

E. CZĘŚĆ RYSUNKOWA

**WOJEWÓDZKI URZĄD
OCHRONY ZABYTEKÓW**

we Wrocławiu

50-243 Wrocław, ul. Władysława Łokietka 11
tel. 71 343-65-01, 344-38-92, fax 344-14-49

WZA.5183.2462.2019.AWZ

rkp 13476-2019

WUOZ



468668

Wrocław, dnia 16.05.2019 r.

„BIPROWOD” Wrocław
Wpl. dn. 28.05.2019
L. dz. 276
Przydział PP - H.D.
Podpis *[Signature]*

BIPROWOD Sp. z o. o.
ul. Brochowska 10
52-019 Wrocław

Dot.: opinii w zakresie ochrony zabytków archeologicznych dla inwestycji polegającej na przebudowie sieci wodociągowej i kanalizacyjnej w ul. Długopolskiej we Wrocławiu (w zakresie określonym na dołączonym do wniosku projekcie zagospodarowania terenu).

W odpowiedzi na pismo z dnia 02.04.2019 r., wpływ 02.04.2019 r., w sprawie jak wyżej informuję, że dla przedmiotowego zamierzenia, nie warunkuje się konieczności prowadzenia badań archeologicznych. Obowiązują następujące uwarunkowania konserwatorskie wynikające z zapisów ustawy o ochronie zabytków i opiece nad zabytkami:

w razie odkrycia, w trakcie prowadzenia robót ziemnych, obiektów nieruchomych bądź ruchomych zabytków archeologicznych (bądź przedmiotów, co do których istnieje przypuszczenie, że są zabytkami) Inwestor zobowiązany jest wstrzymać prace, zabezpieczyć ten przedmiot przy użyciu dostępnych środków niezwłocznie powiadomić Dolnośląskiego Wojewódzkiego Konserwatora Zabytków. W tym przypadku zostaną podjęte ratownicze badania wykopaliskowe, prowadzone przez uprawnionego archeologa, za pozwoleniem Dolnośląskiego Wojewódzkiego Konserwatora Zabytków. W trakcie ewentualnych ratowniczych badań archeologicznych wszelkie odkryte przedmioty zabytkowe oraz obiekty nieruchome, nawiązania kulturowe podlegają ochronie w myśl przepisów przywołanej ustawy z dnia 23 lipca 2003 r. o ochronie zabytków i opiece nad zabytkami (t. j. – Dz. U. z 2018 r., poz. 2067 ze zm.).

Niniejsza opinia nie zwalnia od konieczności uzyskania innych wymaganych przepisami prawa opinii, uzgodnień i pozwoleń.

**Zastępca Dolnośląskiego
Wojewódzkiego Konserwatora Zabytków
we Wrocławiu**

mgr Daniel Gibski

Otrzymują:

1. Adresat – jak w nagłówku
2. aa Wrocław, ul. Długopolska

awz



Wrocław, 2019-06-11

**Miejskie Przedsiębiorstwo
Wodociągów i Kanalizacji
Ul. Na Grobli 14/16 , 50-421 Wrocław
Pełnomocnik Magdalena Doczekalska
BIPROWOD
Biuro Projektów i Realizacji Obiektów
Gospodarki Wodno- Ściekowej Sp. zo.o.
52-019 Wrocław
ul. Brochowska 10**

TUU.4261. 2039.1. 42146 .2019.JS

Dot. zadania „ Budowa sieci wodociągowej i przebudowa sieci kanalizacyjnej w ul. Długopolskiej na odcinku od ul. Borowskiej do ul. Puszczykowskiej w zakresie zgody na przebudowę istniejącej sieci wodociągowej.

W odpowiedzi na wniosek w ww sprawie Zarząd Dróg i Utrzymania Miasta we Wrocławiu, na podstawie art. 38 Ustawy o drogach publicznych, wyraża zgodę na przebudowę sieci kanalizacyjnej po istniejącej trasie w pasie drogowym drogi publicznej – ulicy Długopolska.

Zgodnie z przytoczonym przepisem art.38 (...) 1.Istniejące w pasie drogowym obiekty budowlane i urządzenia niezwiązane z gospodarką drogową lub obsługą ruchu, które nie powodują zagrożenia i utrudnień ruchu drogowego i nie zakłócają wykonywania zadań zarządu drogi, mogą pozostać w dotychczasowym stanie.

2. Przebudowa lub remont obiektów budowlanych lub urządzeń, o których mowa w ust. 1, wymaga zgody zarządcy drogi, a w przypadku gdy planowane roboty są objęte obowiązkiem uzyskania pozwolenia na budowę, również uzgodnienia projektu budowlanego.(...)

Warunki uzgodnienia

1. Niniejsza zgoda nie zastępuje innych wymaganych przepisami prawa decyzji, opinii i uzgodnienia (np. pozwolenia konserwatorskiego i pozwolenia na budowę jeśli jest wymagane przepisami prawa)
2. Uzgodnienie niniejsze potwierdza prawo do dysponowania terenem na cele budowlane dla działek 24, 12 AM-9 obr. Gaj, będących we władaniu ZDiUM.
3. W przypadku budowy w miejscu objętym gwarancją powykonawczą na roboty drogowe, Inwestor zobowiązany jest do zapewnienia podtrzymania gwarancji na terenie przedmiotowej inwestycji.
4. Dla robót rozkopowych należy opracować i zatwierdzić w ZDiUM we Wrocławiu, projekt organizacji ruchu zastępczego i uzgodnić projekt odbudowy nawierzchni,
5. Przed rozpoczęciem prac należy wystąpić do ZDiUM o zgodę na zajęcie pasa drogowego i umieszczenie ww sieci.
6. Nie spełnienie ww warunków skutkuje cofnięciem zgody na przebudowę
7. Obiekty i urządzenia budowlane oraz budowle zlokalizowane w pasie drogowym winny spełniać warunki zawarte w Rozporządzeniu MTiGM z dnia 2 marca 1999 r. w sprawie warunków technicznych jakim powinny odpowiadać drogi publiczne i ich usytuowanie.

Sprawę prowadzi : Jolanta Szlachcic te. 71 3760863

Otrzymują:

- 1.Pełnomocnik
- 2.ZDiUM – TUU a/a

z upoważnienia Dyrektora
Główny Specjalista

Bogumił Całujek



Karta punktu dokumentacyjnego Atlas Geo-In . aglomeracji wrocławskiej

Nr dok.arch.: 15070/1710

Wiertnica:

X: 358285.00
Y: 362248.00

Układ:
GUGIK 1992 XY

Nazwa BDGI: I06-37A-1224 Nazwa arch.: 5

Rejon: Krzyki
Miejscowo : Wrocław
Gmina: Wrocław
Powiat: grodzki
Województwo: dolno I skie

Obiekt: Techniczne badania podło a gruntowego
Inwestor:
Zleceniodawca:
Wiercenie: Geoprojekt Wrocław
Dozór geol.:
Archiwum: PROXIMA S.A

System wiercenia:
Rz dna: 126.10 m n.p.m.
Skala 1 : 100 Data wiercenia: 1982-10

Gł boko zwierciadła wody [m p.p.ł]	Stratygrafia	Skala [m]	Profil	Przelot [m]	Opis Litologiczny	Symbol gruntu	Wilgotno	Stan gruntu	Seria BDGI
1	2	3	4	5	6	7	8	9	10
		1.0		2.60	nasyp niebudowlany z cegły, kamieni, piasku redniego i gliny piaszczystej	NN	nw	pl	QhANn
		3.0			glina piaszczysta	Gp			QpGSp
		4.0	4.00	pył piaszczysty	Itp	QpGfNsp			
		6.0	6.00						



Karta punktu dokumentacyjnego Atlas Geo-In . aglomeracji wrocławskiej

Nr dok.arch.: UM/2307

Wiertnica:

X: 358206.00
Y: 362685.00Układ:
GUGIK 1992 XY

Nazwa BDGI: I06-37A-2318 Nazwa arch.: 6

Rejon: Krzyki
Miejscowo : Wrocław
Gmina: Wrocław
Powiat: grodzki
Województwo: dolno I skieObiekt: budownictwo jednorodzinne
Inwestor:
Zleceniodawca: Spółdzielnia Mieszkaniowa "ENERGOPREM" W-w
Wiercenie: Geoprojekt,Wrocław
Dozór geol.:
Archiwum: Urz d Marszałkowski Województwa Dolno I skiegoSystem wiercenia:
Rz dna: 125.52 m n.p.m.
Skala 1 : 100 Data wiercenia: 1997-03

Gł boko zwierciadła wody [m p.p.ł]	Stratygrafia	Skala [m]	Profil	Przelot [m]	Opis Litologiczny	Symbol gruntu	Wilgotno	Stan gruntu	Seria BDGI
1	2	3	4	5	6	7	8	9	10
	Qh				gleba, br zowa	H	w		QhLHO
	Czwartorz d Qp	1.0		0.70	piasek gliniasty, br zowy	Pg	w	tpl	QpGSp
		2.0		1.50	piasek redni, ółty	Ps	w/m	szg	QpGfNsp
		3.0		3.00	piasek redni, ółty	Ps	nw	szg	QpGfNsp
		5.0		5.00					

PROTOKÓŁ Nr ZGKIKM.TZ.6630.971.2019
Z NARADY KOORDYNACYJNEJ
w zakresie uzgodnienia dokumentacji projektowej

Charakterystyka: **Projekt budowy sieci wodociągowej oraz pięciu przyłączy wodociagowych, ul. Długopolska, dz. 12, 24 am-9, dz. 12/8, 12/7, 12/6, 12/5, 12/4, 71, 72, 35, 43, am-14 obręb Gaj we Wrocławiu.**

Data wpływu: **12.07.2019**

Wnioskodawca:

**BIURO PROJEKTÓW I REALIZACJI OBIEKTÓW GOSPODARKI WODNO ŚCIEKOWEJ
"BIPROWOD" SP. Z O.O.
52-019 WROCŁAW
BROCHOWSKA 10**

Przewodniczący narady koordynacyjnej: **Główny Specjalista ds. Koordynacji Sieci Uzbrojenia Terenu
Włodzimierz Struś**

Data odbycia się narady koordynacyjnej: **13.08.2019-14.08.2019**

Forma przeprowadzenia narady koordynacyjnej: **narada w siedzibie ZGKiKM**

Wynik narady koordynacyjnej:

Propozycję usytuowania zaakceptowano.

Należy przestrzegać uwag wniesionych przez przedstawicieli :

TAURON Dystrybucja S.A.
MPWiK S.A.
PSG Sp.z o.o.
NETIA S.A.

14 SIE. 2019

Z up. Prezydenta Wrocławia

Wł.
Włodzimierz Struś
Przewodniczący
Narad Koordynacyjnych

VERTE

JEDNOSTKA	IMIĘ i NAZWISKO (czytelnie)	PODPIS	TRASA BEZ UWAG	BRAK AKCEPTACJI TRASY-ZASTRZEŻENIA	
1. Zarząd Dróg i Utrzymania Miasta	BOGUSIA OKARWAL	<i>[Signature]</i>			
2. Tauron Dystrybucja S.A.	Q. S. S. S.	<i>[Signature]</i>	b/u		
3. Polska Spółka Gazownictwa Sp.z o.o.	Paula Kaban	<i>[Signature]</i>	✓		
4. OGP GAZ-SYSTEM we Wrocławiu	Jolanta Młod	<i>[Signature]</i>	bez uwag		
5. MPWiK S.A.	B. Hanczy	<i>[Signature]</i>	Trasa bez uwag / jest zpostnie z uzgodn. MPWiK.		
6. ZZM Dział Melioracji	POWIADOMIONO - NIEOBECNY	Staw.			
7. ZZM Dział Zarządzania Zielenią	E. Banaś	Banaś	b/u		
8. Fortum Network Wrocław Sp. z o.o.	ADAM WABNOWSKI	<i>[Signature]</i>	b/u		
9. Telefonía Lokalna Dialog	A. Jankowski	<i>[Signature]</i>			
10. NETIA S.A.	- - -	<i>[Signature]</i>			
11. Orange Polska S.A.	}				
12. ESV S.A.					
13. MPK Sp. z o.o.		POWIADOMIONO - NIEOBECNY	Staw.		
14. Hawe Telekom Sp. z o.o.					
15. Telekomunikacja Kolejowa Sp. zo.o. Wrocław					
16. UM Wrocław, Wydz. Środowiska i Rolnictwa					
17. Wnioskodawca					

Uwagi dodatkowe:

5. Proszę państwa zgodzić się na MPWiK
 A13 W miejscach skrzyżowań należy zachować minimalną pionową odległość tj. 0,2 m pomiędzy powierzchnią zewnętrzną ścianki gazociągu i skrajnymi elementami uzbrojenia podziemnego

Uzgodnia się z uwagą; że prace w pobliżu urządzeń podziemnych TAURON Dystrybucja S.A. należy wykonać rzetelnie, zgodnie z obowiązującymi normami. Wskazane jest ze względu na bezpieczeństwo osób i mienia, by przed przystąpieniem do prac wystąpić do TAURON Dystrybucja S.A. Oddział we Wrocławiu o nadzór branżowy.
 Proszę zostawić wykonane zestrzeżenia kopii (zobacz) *[Signature]*

Ad 9 i 10 złożyć odpowiedź, ciek roboty z 14 dn. WYKONANIE, do: handzany@netia.pl

WPISY ZAKOŃCZONO DNIA 16 SIE. 2019

Z up. Prezydenta Wrocławia
[Signature]

Włodzimierz Strus
 Przewodniczący
 Nadz. Koordynacyjnych

DI PROWOD Wrocław
 Wpl. dn. 23.08.2019
 dz. 422
 Przydział PP - H.D.
[Signature]

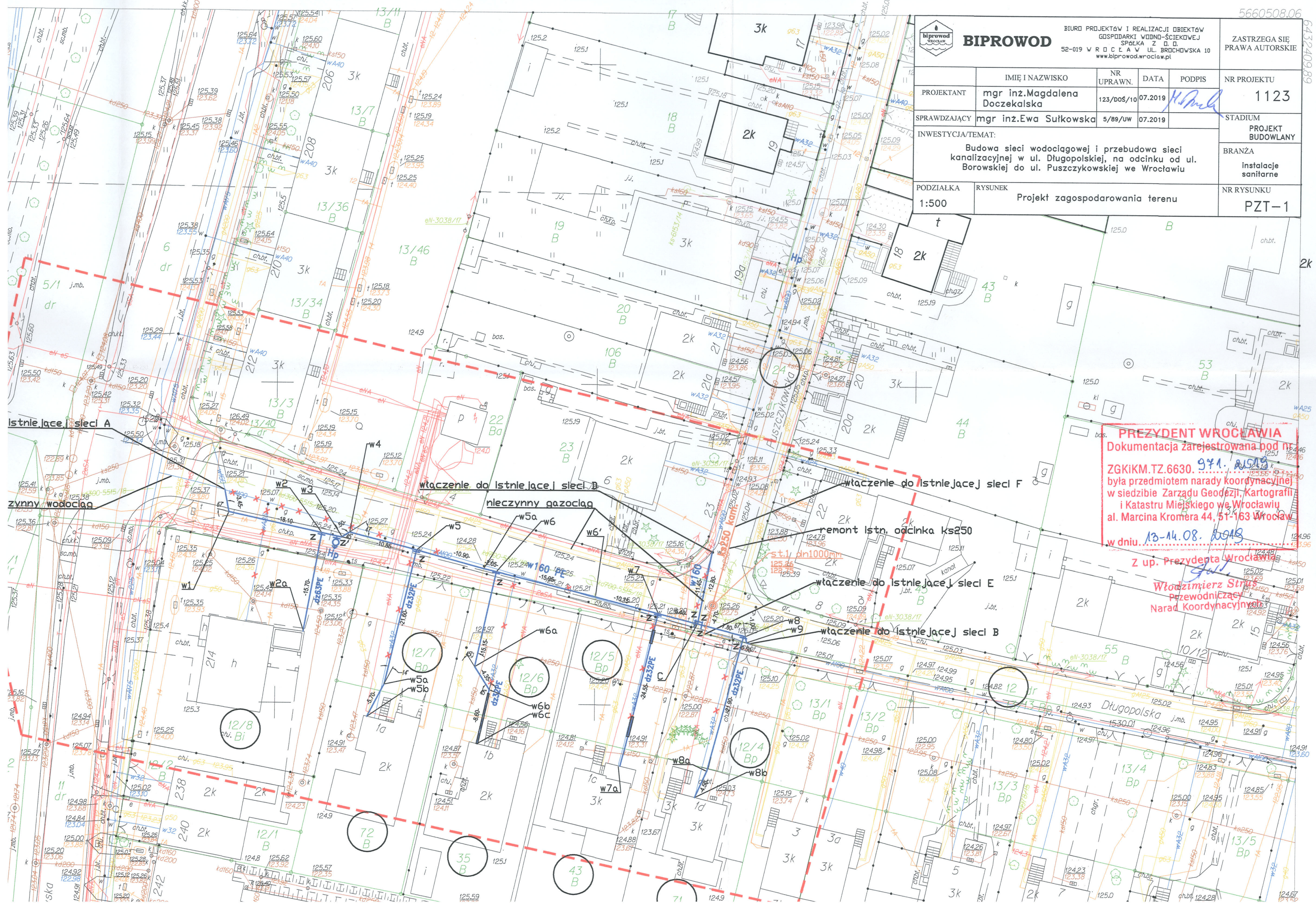


BIPROWOD

BIURO PROJEKTÓW I REALIZACJI OBIEKTÓW
GOSPODARKI WODNO-ŚCIEKOWEJ
SPÓŁKA Z O.O.
52-019 W R O C Ł A W UL. BRÓCHOWSKA 10
www.biprowod.wroclaw.pl

ZASTRZEGA SIĘ
PRAWA AUTORSKIE

PROJEKTANT	IMIĘ I NAZWISKO	NR UPRAWN.	DATA	PODPIS	NR PROJEKTU
SPRAWDZAJĄCY	mgr inż. Magdalena Doczekalska	123/DoS/10	07.2019	<i>M. Doczekalska</i>	1123
INWESTYCJA/TEMAT:	Budowa sieci wodociągowej i przebudowa sieci kanalizacyjnej w ul. Długopolskiej, na odcinku od ul. Borowskiej do ul. Puszczkowskiej we Wrocławiu				STADIUM PROJEKT BUDOWLANY
PODZIAŁKA	RYСУNEK	Projekt zagospodarowania terenu			BRANŻA instalacje sanitarne
1:500					NR RYSUNKU PZT-1



PREZYDENT WROCLAWIA
 Dokumentacja zarejestrowana pod nr
 ZGKIKM.TZ.6630. 941. 2019
 była przedmiotem narady koordynacyjnej
 w siedzibie Zarządu Geodezji, Kartografii
 i Katastru Miejskiego we Wrocławiu
 al. Marcina Kromera 44, 51-163 Wrocław
 w dniu 13-14.08.2019
 Z up. Prezydenta Wrocławia
Włodzimierz Strus
 Przewodniczący
 Narad Koordynacyjnych

DECYZJA 1399/2019

Na podstawie art. 19 ust. 5, art. 39 ust. 3 i 3a ustawy z dnia 21 marca 1985 r. o drogach publicznych (Dz. U. z 2018 r. poz. 2068) oraz art. 104 ustawy z dnia 14 czerwca 1960 r. - Kodeks postępowania administracyjnego (Dz. U. z 2018 r. poz. 2096), a także upoważnienia Prezydenta Wrocławia nr 444/I/JO/19 z dnia 1 października 2019 r. w sprawie upoważnienia Głównego Specjalisty w Dziale Uzgodnień Zarządu Dróg i Utrzymania Miasta we Wrocławiu do wydawania decyzji administracyjnych w sprawach określonych w przepisach ustawy o drogach publicznych, po rozpatrzeniu wniosku wniesionego przez pełnomocnika Panią Magdalenę Doczekalską - **Biuro Projektów i Realizacji Obiektów Gospodarki Wodno-Ściekowej Biprowod sp. z o.o.ul.Brochowska 10 52-019 Wrocław** w dniu **08.10.2019**, w imieniu inwestora Pana/Pani **MPWiK S.A. ul. Na Grobli 19, 50-421 Wrocław** o wydanie zezwolenia na lokalizację w pasie drogowym ul. **Długopolskiej** we Wrocławiu, obiektu/urządzenia niezwiązanego z potrzebami zarządzania drogami lub potrzebami ruchu drogowego:

- 1. Zezwala się inwestorowi na lokalizację w pasie drogowym ul. Długopolskiej (dz. 12 AM-9 obr. Gaj) i ul. Puszczykowskiej (dz. 24 AM-9 obr. Gaj) we Wrocławiu, sieci wodociągowej**
- 2. Ustala się następujące warunki zezwolenia:**
 - a). Wodociąg wykonać bezwzględnie wyprzedzająco przed przebudową ulicy Długopolskiej.
 - b). Warunkiem niniejszej zgody na lokalizację jest wykonanie hydrantu jako podziemnego.
 - c). w przypadku realizacji inwestycji w trakcie obowiązywania gwarancji powykonawczej na roboty nawierzchniowe, inwestor zobowiązany jest do zapewnienia podtrzymania gwarancji na terenie przedmiotowej inwestycji
 - d). należy zachować zgodność z wymogami rozporządzenia Ministra Transportu i Gospodarki Morskiej z dnia 2 marca 1999 r. w sprawie warunków technicznych, jakim powinny odpowiadać drogi publiczne i ich usytuowanie (Dz. U. z 2016 r., poz. 124 z późn. zmianami) oraz rozporządzenia Ministra Transportu i Gospodarki Morskiej z dnia 30 maja 2000 r. w sprawie warunków technicznych, jakim powinny odpowiadać drogowe obiekty inżynierskie i ich usytuowanie (Dz. U. Nr 63, poz. 735)
 - e). dla robót rozkopowych należy opracować i uzgodnić z zarządcą drogi projekt odbudowy nawierzchni pasa drogowego, uzyskać pozytywną opinię projektu organizacji ruchu zastępczego oraz jego zatwierdzenie, dokonane przez organ zarządzający ruchem
 - f). realizacja i koszt budowy lub modernizacji urządzeń, nawierzchni w pasie drogowym związanych z wykonaniem zadania ponosi inwestor.

Uzasadnienie

Organ I instancji po wnikliwym przeanalizowaniu sprawy z wniosku o lokalizację urządzenia obcego w pasie drogi, będącej w trwałym zarządzie ZDiUM w oparciu o przedłożone dokumenty postanowił zezwolić na zlokalizowanie wnioskowanej sieci przedstawionej w załączniku do niniejszej decyzji.

Zgodnie z treścią art. 39 ust.1 pkt. 1 ustawy z dnia 21 marca 1985 r. o drogach publicznych zabronionym jest lokalizowanie obiektów budowlanych, umieszczanie urządzeń, przedmiotów i innych materiałów niezwiązanych z potrzebami zarządzania drogami lub potrzebami ruchu drogowego. Wyjątek stanowi zapis ustępu 3 art. 39, zgodnie, z którym w szczególnie uzasadnionych przypadkach lokalizowanie w pasie drogowym obiektów budowlanych lub urządzeń niezwiązanych z potrzebami zarządzania drogami lub potrzebami ruchu drogowego, może nastąpić wyłącznie za zezwoleniem zarządcy drogi.

Ww. przepisy wskazują, że w celu ochrony pasa drogowego przeznaczonego dla ruchu lub postoju pojazdów oraz ruchu pieszych, ustawodawca wprowadził zakaz lokalizowania w pasie drogi urządzeń i obiektów niezwiązanych z ruchem pieszych i ruchem kołowym. Warunkiem odstępstwa od zakazu jest wystąpienie w konkretnie rozpatrywanej sprawie przypadku o charakterze wyjątkowym.

W uznaniu organu I instancji w przedmiotowej sprawie zachodzą przesłanki z art. 39 ust. 3 ustawy z dnia 21 marca 1985 r. o drogach publicznych uzasadniające wyrażenie zgody na lokalizację na działkach będących w zarządzie ZDiUM ww. sieci

Pouczenie

1. Przed rozpoczęciem robót budowlanych inwestor zobowiązany jest do:
 - a). uzyskania pozwolenia na budowę lub zgłoszenia budowy albo wykonania robót budowlanych, w przypadku, gdy są wymagane przepisami prawa,
 - b). uzyskania zezwolenia zarządcy drogi na zajęcie pasa drogowego, dotyczącego prowadzenia robót w pasie drogowym lub na umieszczenie w nim obiektu lub urządzenia.

2. Zgodnie z art. 39 ust. 4 ustawy o drogach publicznych utrzymanie obiektów i urządzeń niezwiązanych z potrzebami zarządzania drogami lub potrzebami ruchu drogowego należy do ich posiadaczy. Zarząd Dróg i Utrzymania Miasta informuje, że odpowiedzialność odszkodowawcza za niedopełnienie tych obowiązków spoczywa wyłącznie na właścicielu lub posiadaczu urządzenia.
3. Zgodnie z art. 39 ust. 5 ustawy o drogach publicznych, jeżeli budowa, przebudowa lub remont drogi wymaga przełożenia urządzenia lub obiektu, o którym mowa w ust. 3, koszt tego przełożenia ponosi jego właściciel.
4. Zgodnie z art. 162 § 1 pkt. 2 ustawy – Kodeks postępowania administracyjnego, niedopełnienie warunków określonych w niniejszej decyzji, skutkuje stwierdzeniem jej wygaśnięcia.
5. **Od niniejszej decyzji służy stronie odwołanie do Samorządowego Kolegium Odwoławczego we Wrocławiu za moim pośrednictwem, w terminie 14 dni od dnia jej doręczenia, jednakże w trakcie biegu terminu do wniesienia odwołania, strona może się zrzec prawa do wniesienia tego odwołania wobec organu administracji publicznej, który wydał decyzję (art. 127 § 1 i 2, art. 127a § 1 i art. 129 § 1 i 2 ustawy – Kodeks postępowania administracyjnego).**
6. **Decyzja podlega wykonaniu przed upływem terminu do wniesienia odwołania, jeżeli jest zgodna z żądaniem wszystkich stron lub jeżeli wszystkie strony, zrzekły się prawa do wniesienia tego odwołania (art. 130 § 4 ustawy – Kodeks postępowania administracyjnego).**

Załącznik: część graficzna decyzji – skala 1:500

Otrzymuje:

1. Pełnomocnik
2. aa
Biuro Projektów i Realizacji Obiektów Gospodarki
Wodno-Ściekowej
Biprowod sp. z o.o. ul.Brochowska 10 52-019 Wrocław

z up. Prezydenta Wrocławia
Główny Specjalista
Bogumił Całujek

Biuro Projektów i Realizacji Obiektów Gospodarki Wodno-Ściekowej

Wpł. dn. 14.11.2019

.. dz. 558

Przydziel PP-MD

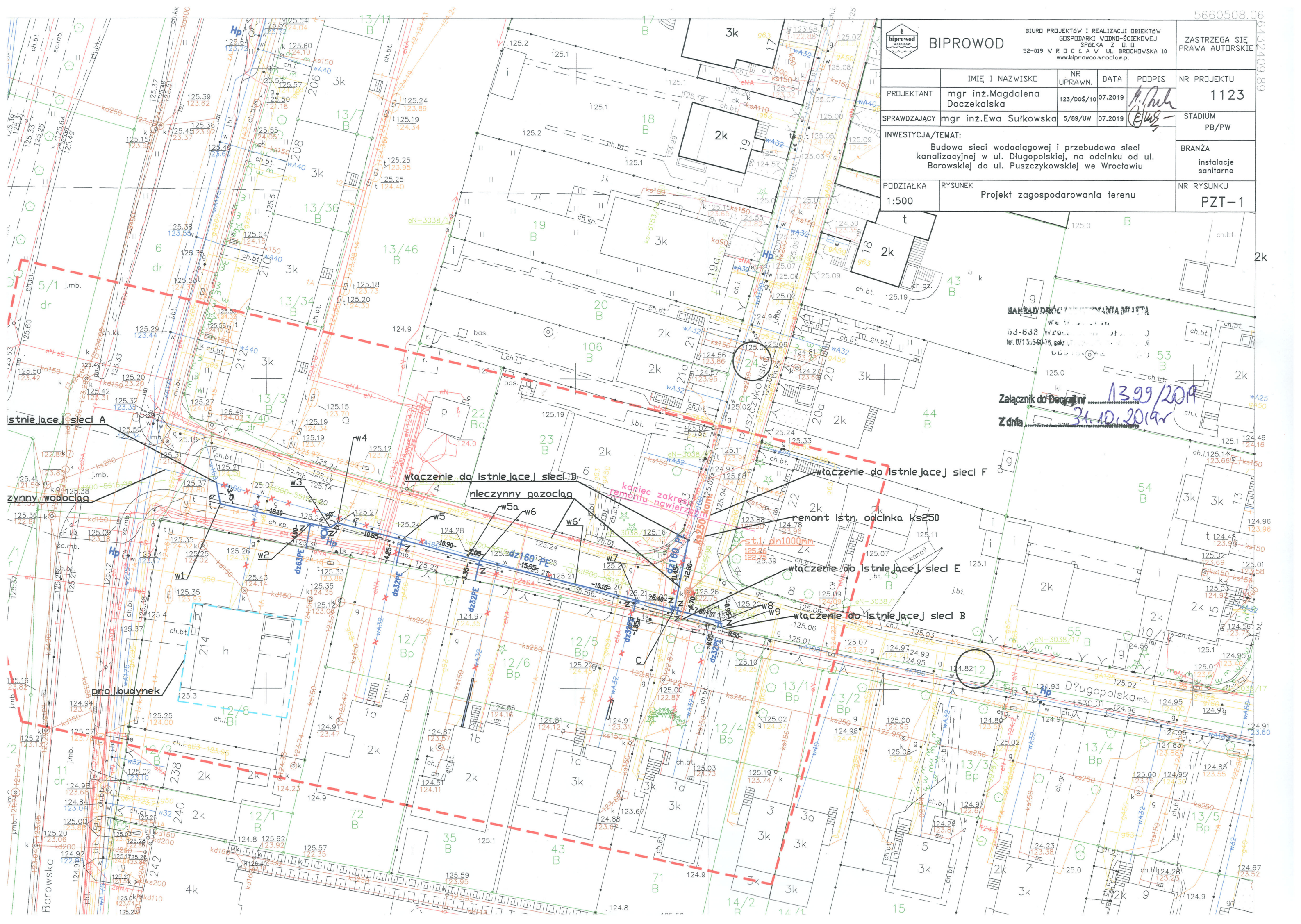
..... Skęs



BIURO PROJEKTÓW I REALIZACJI OBIEKTÓW
GOSPODARKI WODNO-ŚCIEKOWEJ
SPÓŁKA Z O.O.
52-019 W R O C Ł A W UL. BROCHOWSKA 10
www.biprowod.wroclaw.pl

ZASTRZEGA SIĘ
PRAWA AUTORSKIE

PROJEKTANT	mgr inż. Magdalena Doczekalska	NR UPRAWN.	123/DoS/10	DATA	07.2019	PODPIS	<i>M. Doczekalska</i>	NR PROJEKTU	1123
SPRAWDZAJĄCY	mgr inż. Ewa Sułkowska	5/89/UW		07.2019		<i>E. Sułkowska</i>		STADIUM	PB/PW
INWESTYCJA/TEMAT:	Budowa sieci wodociągowej i przebudowa sieci kanalizacyjnej w ul. Długopolskiej, na odcinku od ul. Borowskiej do ul. Puszczykowskiej we Wrocławiu							BRANŻA	instalacje sanitarne
PODZIAŁKA	1:500	RYSUNEK	Projekt zagospodarowania terenu					NR RYSUNKU	PZT-1



BAZĄD DROGOWY
ul. ...
53-633 Wrocław
tel. 071 305-60-73, e-mail: ...
Załącznik do Decyzji nr **13.99/2019**
Z dnia **31.10.2019**

Istniejące sieci A

złoty wodociąg

proje. budynek

włączenie do istniejącej sieci D

nieczynny gazociąg

włączenie do istniejącej sieci F

remont Istn. odcinka ks250

włączenie do istniejącej sieci E

włączenie do istniejącej sieci B

124.8212

Obliczenia statyki rurociągu z rur kamionkowych – norma ATV A127

Data: 05-09-2019

Budowa: Wrocław, Długopolska
Długość (m): 17,6

RURA

Opis: DN250N DN: 250 Klasa 160
Wytrzymałość na zgniatanie (kN/m): 40 Wytrzymałość na zginanie (N/mm²): 17,4

WARUNKI WBUDOWANIA RUROCIĄGU

Szerokość wykopu (m): 1,25 Kąt nachylenia ścian (°): 90
Warunki posadowienia: B2 Warunki zasypu: A2

- B2: Pionowe deskowanie ścian wykopu w obrębie strefy rurociągu, przy użyciu dyli lub lekkich profili, wyciąganych po zasypaniu gruntem, lub przy użyciu płyt przenośnych lub przesuwnych, pod warunkiem, że zostanie potwierdzone zagęszczenie gruntu po wyciągnięciu deskowania.
A2: Pionowe deskowanie ścian wykopu za pomocą dyli lub lekkich profili (ścianek szczelnych), wyciąganych po jego zasypaniu, lub płyt przenośnych lub przesuwnych, które są stopniowo wyciągane przy jednoczesnym wypełnianiu wykopu, lub niezagęszczone wypełnienie wykopu, lub wypełnienie „na mokro”-namulanie (tylko przy gruntach piaszczystych grupy-G1).

GRUNT

	<u>Przykrycie</u>	<u>Strefa rurociągu</u>	<u>Grunt rodzimy</u>	<u>pod rura</u>
Rodzaj gruntu:	G1	G1	G1	
Zagęszczenie (Proktor %):	95	95	95	
Ciężar właściwy (kN/m ³):	20			
Kąt tarcia wewnętrznego (°):	12			
Moduł odkształcenia gruntu (N/mm ²):	16,0	16,0	16,0	160,0
Stosunek parcia poziomego do pionowego:	0,5	0,5		
Woda gruntowa:		Nie		

G1: Grunty niespoiste

OBCIĄŻENIA KOMUNIKACYJNE I POWIERZCHNIOWE

Obciążenia komunikacyjne: SLW 60

Obciążenia powierzchniowe (kN/m²): 0

SLW 60: typowy pojazd ciężarowy o ciężarze całkowitym 600 kN (=60 ton)

OBCIĄŻENIE RUROCIĄGU I WYKAZ NAPRĘŻEŃ

H	Posadowienie	Xe	Pe	Pv	LAMBDA	Qv	M.przekr.	SIGMA	GAMMA
2,30	Piasek/żwir - 90°	0,83	38,3	26,7	1,75	93,8	dno	5,13	3,40
2,33	Piasek/żwir - 90°	0,83	38,6	26,4	1,76	94,3	dno	5,16	3,38
2,35	Piasek/żwir - 90°	0,83	39,0	26,2	1,76	94,7	dno	5,18	3,37
2,38	Piasek/żwir - 90°	0,83	39,3	26,0	1,76	95,2	dno	5,21	3,35
2,40	Piasek/żwir - 90°	0,83	39,6	25,7	1,77	95,7	dno	5,23	3,34
2,43	Piasek/żwir - 90°	0,82	40,0	25,5	1,77	96,2	dno	5,25	3,32
2,45	Piasek/żwir - 90°	0,82	40,3	25,3	1,77	96,7	dno	5,28	3,30
2,48	Piasek/żwir - 90°	0,82	40,6	25,1	1,77	97,2	dno	5,30	3,29
2,50	Piasek/żwir - 90°	0,82	41,0	24,8	1,78	97,6	dno	5,33	3,27

H (m): wysokość przykrycia

Posadowienie: rodzaj i kąt posadowienia przyjęte do obliczeń

Xe: współczynnik zmniejszający zastosowany do obliczenia Pe

Pe (kN/m²): parcie gruntu w płaszczyźnie zwięźnienia rury od obciążenia gruntem zasypowym

Pv (kN/m²): parcie gruntu w płaszczyźnie zwięźnienia rury od obciążeń komunikacyjnych

LAMBDA: współczynnik koncentracji dla Pe i Po

Qv (kN/m²): całkowite obciążenie pionowe rury

M.przekr.: miejsce przekroju rury, w którym obliczone naprężenia są najwyższe

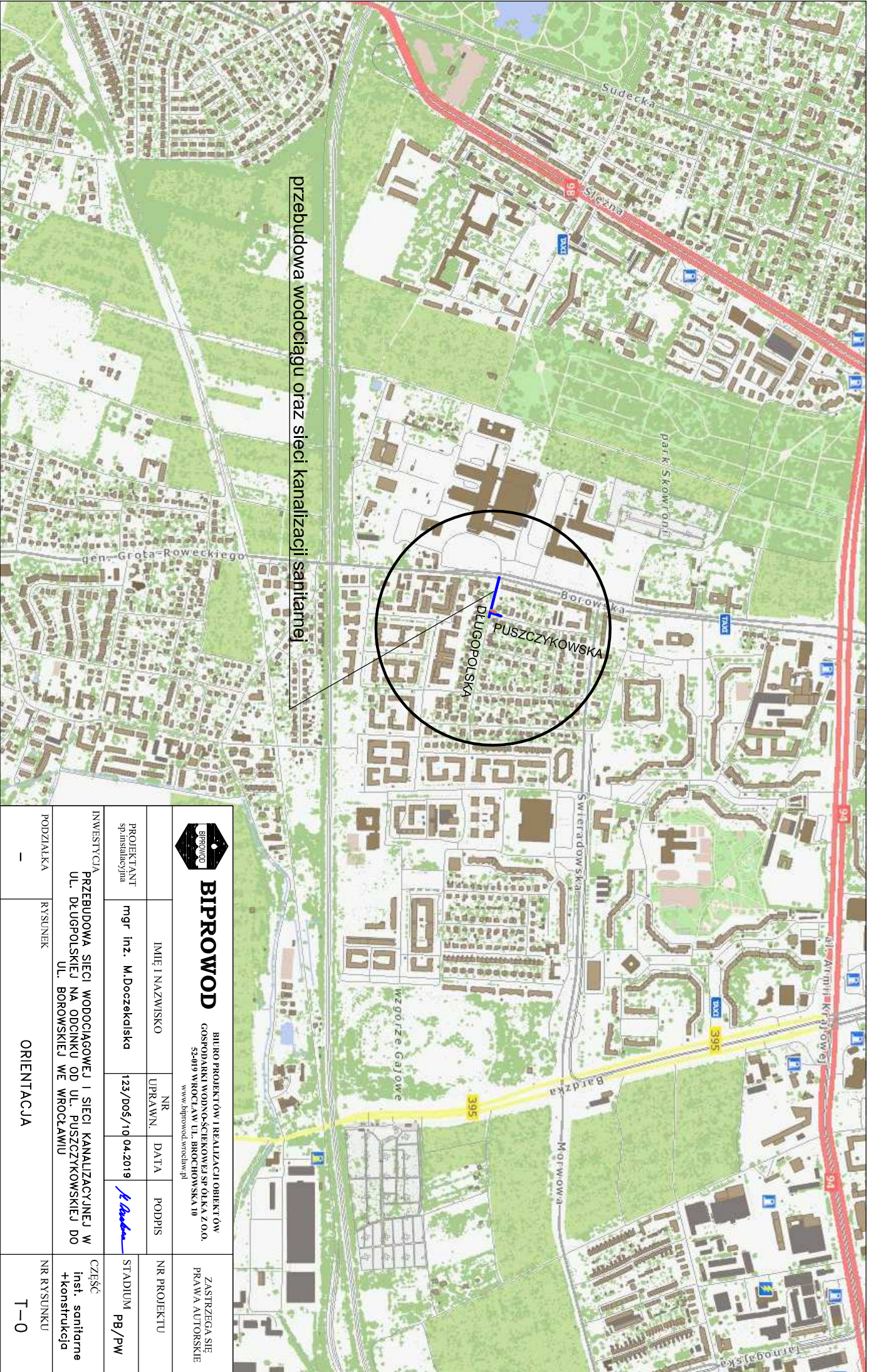
SIGMA (N/mm²): obliczone maksymalne naprężenia w ścianie rury

GAMMA: Współczynnik bezpieczeństwa


WNIOSKI

Z reguły (klasa bezpieczeństwa A) dla współczynnika bezpieczeństwa GAMMA wymagana jest minimalna wartość 2,2.

W tych obliczeniach wymaganie to zostało spełnione.



przebudowa wodociągu oraz sieci kanalizacji sanitarnej

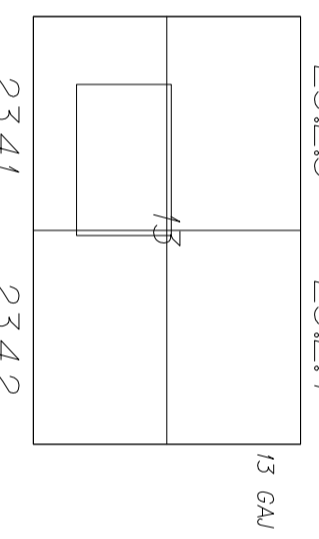
 BIPROWOD <small>BIURO PROJEKTÓW I REALIZACJI OBIĘKTÓW GOSPODARSTWA WODNO-ŚCIEKOWEJ SIŁYKA Z O.O. 52-019 WROCŁAW UL. BRZOSKOWSKA 10 www.biprowod.wroclaw.pl</small>		NR		DATA		PODPIS		NR PROJEKTU			
		IMIĘ I NAZWISKO		UPRAWN.				<i>M. Doczekalska</i>			
PROJEKTANT		mgr inż. M. Doczekalska		123/005/10 04.2019				STADIUM			
INWESTYCJA		PRZEBUDOWA SIECI WODOCIĄGOWEJ I SIECI KANALIZACYJNEJ W UL. DŁUGOPOLSKIEJ NA ODCINKU OD UL. PUSZCZYKOWSKIEJ DO UL. BOROWSKIEJ WE WROCŁAWIU								część inż. sanitarnej + konstrukcja	
PODZIAŁKA		-		RYSUNEK		ORIENTACJA		NR RYSUNKU		T-0	

OŚWIADCZENIE
Oświadczam, że niniejsza mapa jest zgodna z mapą, poświadczoną przez ZGKiKM we Wrocławiu pod numerem P0264.2019.2410



026401 Wrocław
Dbręb 0013 GdJ
Nr sekcji: 648122341 648122342 648122323
648122324
Ul. Długopolska
działka nr 12, AM-9
Skala 1:500

MAPA DO CELÓW PROJEKTOWYCH



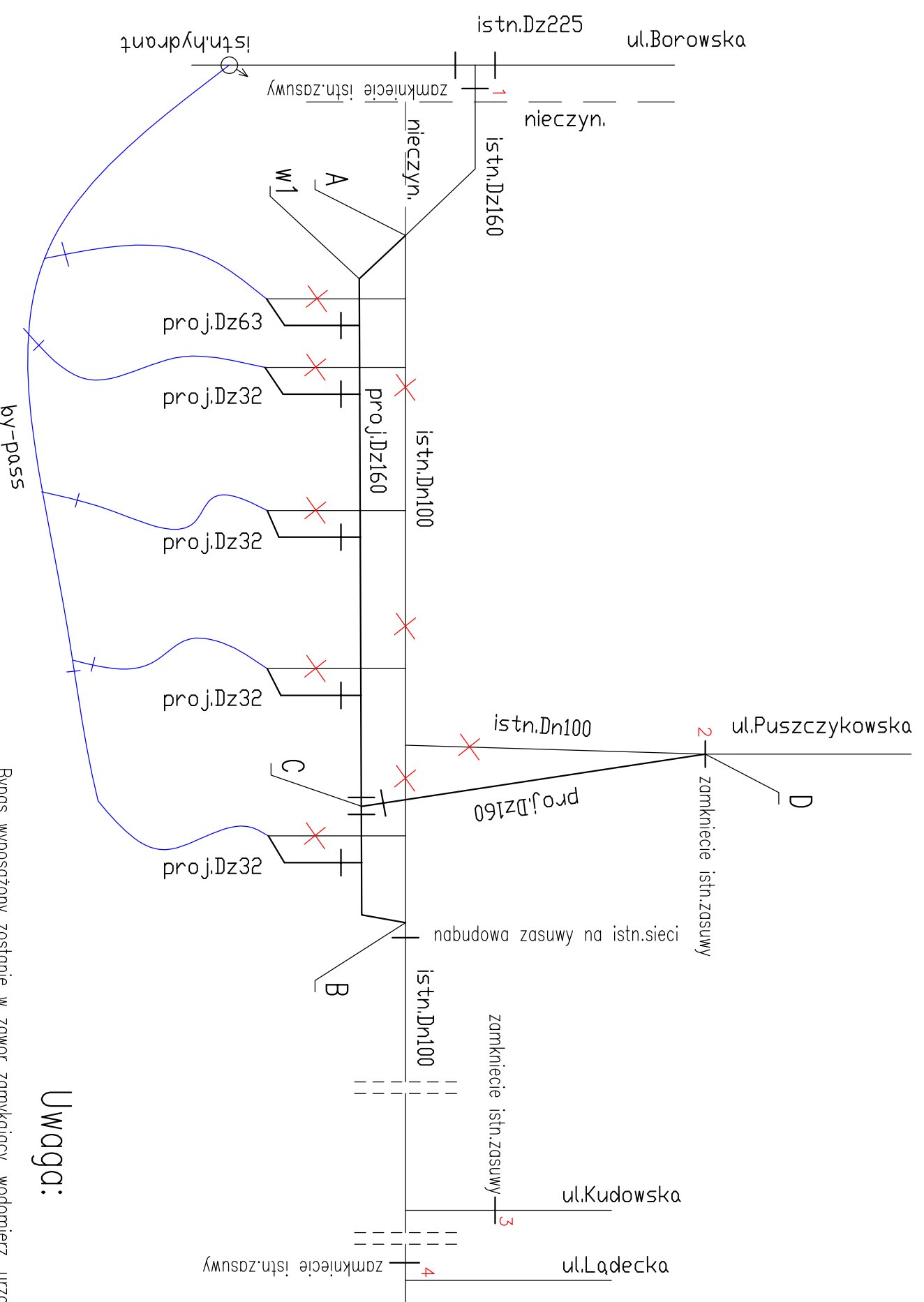
Nie wlicza się istniejąca w terenie inżynieria nie wykonana na podstawie projektu, podlegająca, które nie były zrealizowane w rzeczywistości. Brak jest inżynierii w rzeczywistości. Brak jest inżynierii w rzeczywistości.

P0264.2019.2410
(identyfikator ewidencyjny mapy)

GEODEZJA
Bartosz Górecki
50-528 Wrocław ul. Górska 35/39
tel. 695 130 053
NIP 618-214-727 REGON 30293546

BIPROWOD		BIURO PROJEKTOWE I REALIZACJI INŻYNIERSKIEJ GOSPODARSTWA WODNO-ENERGETYCZNEGO SP. z o.o. ul. Górska 35/39, 50-528 Wrocław www.biprowod.pl		ZASTRZEŻENIE PRAWA AUTORSKIE	
IMIE I NAZWISKO	NR.	DATA	PODSIS	NR PROJEKTU	1123
mgr inż. Magdalena Docejkowska	123/005/10/07/2019				
INWESTYCJA/TYTUŁ: Budowa sieci wodociągowej i przebudowa sieci kanalizacyjnej w ul. Długopolskiej, na odcinku od ul. Borowskiej do ul. Puzoszykowskiej we Wrocławiu					
SRADWIAZDCA/ mgr inż. Ewa Sułkowska 5/09/19w 07/2019					
STADIUM Pg/Pw					
BRANŻA Instalacje sanitarne				PZT-1	
POZIOMY 1:500	RYSUNEK Projekt zgospodarowania terenu			NR RYSUNKU	

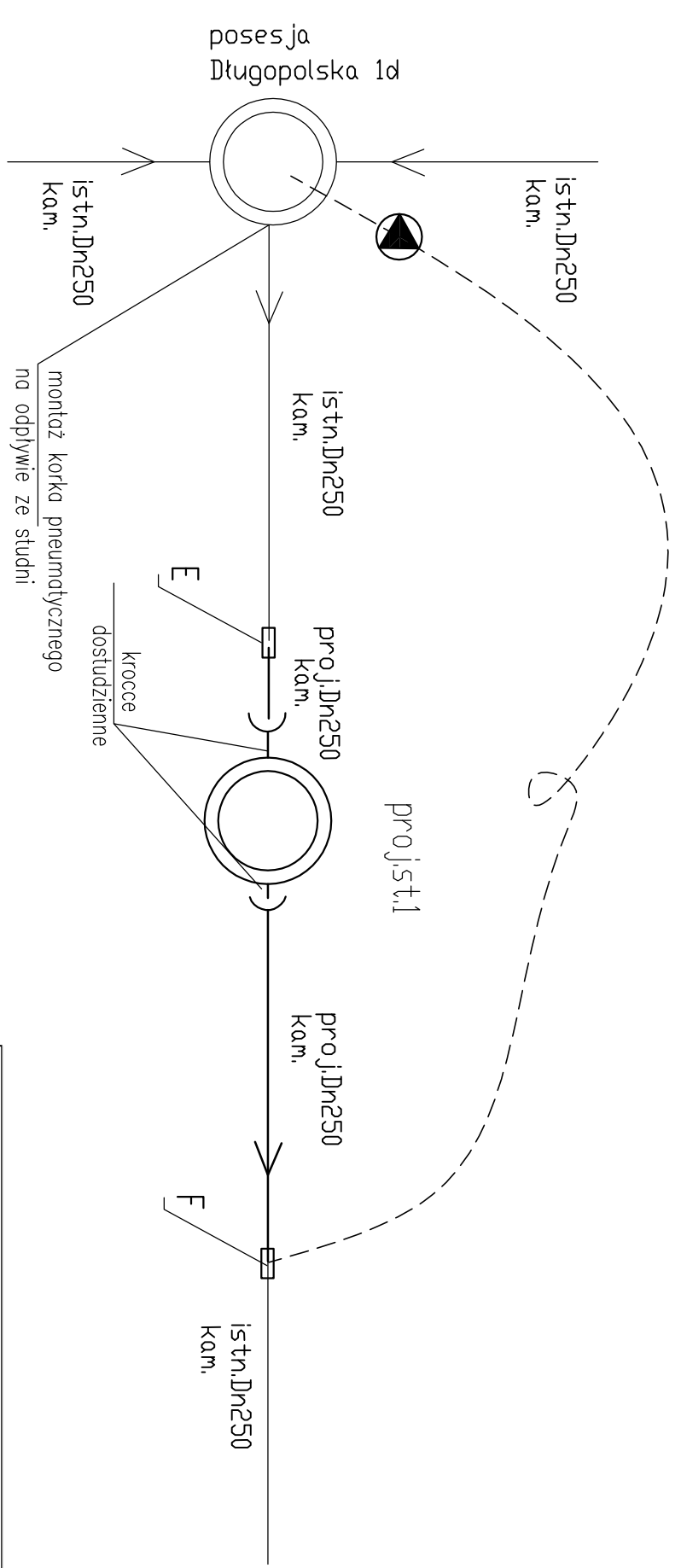
budowa sieci wodociągowej wraz z przyłączami




Uwaga:

Bypass wyposażony zostanie w zawór zamykający, wodomierz, urządzenie do pomiaru ciśnienia, odpowietrzenie, zawór zwrotny antybakteryjowy

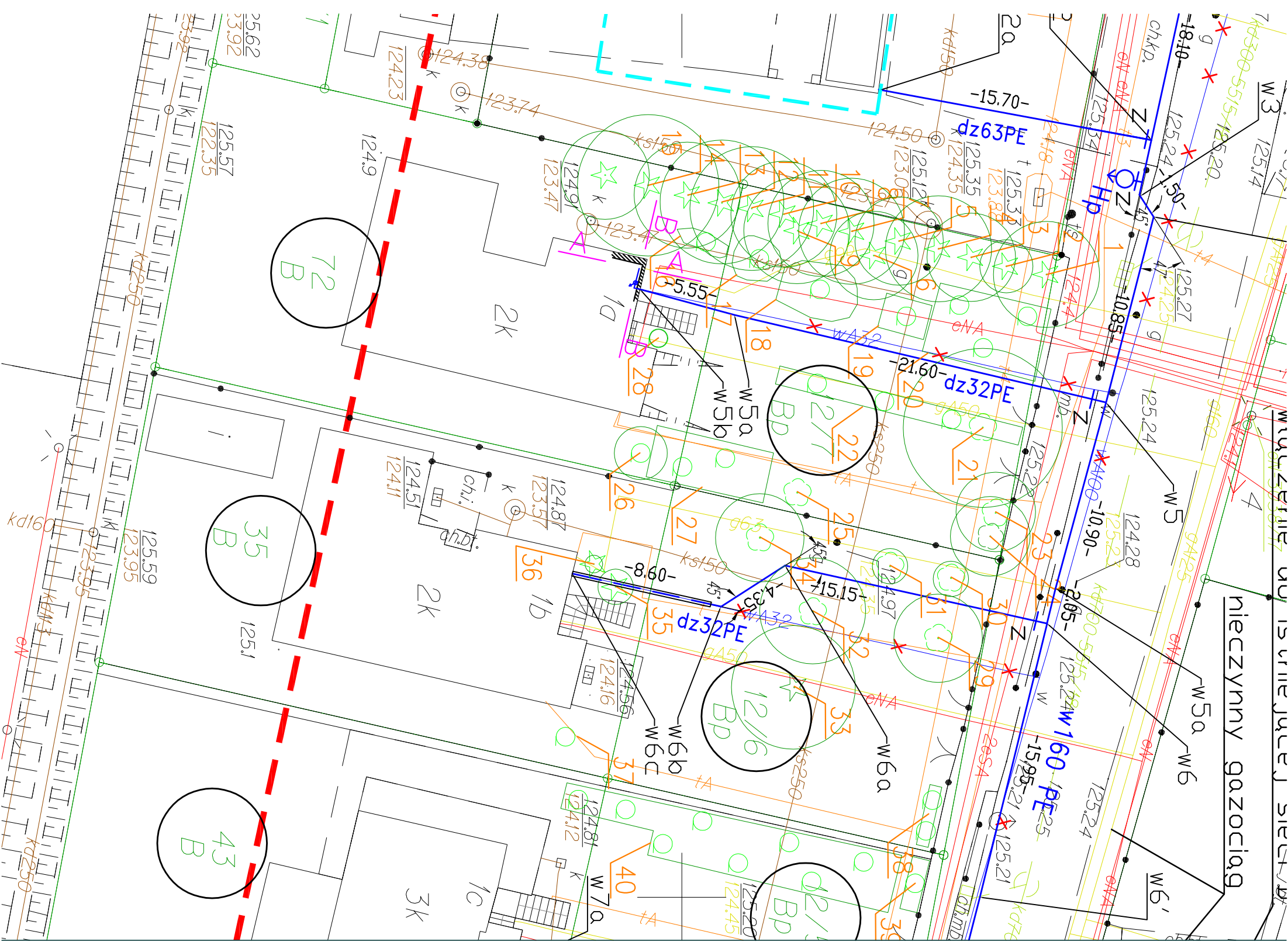
remont kanalizacji sanitarnej



system tymczasowego przepompowywania ścieków z istniejącej studni do kanału dn250mm

 BIPROWOD <small>BIURO PROJEKTÓW I REALIZACJI OBIEKTÓW GOSPODARSTWA WODNO-ŚCIEKOWEJ SPÓŁKA Z O.O. UL. BROCHOWSKA 10 52-019 Wrocław www.biprowod.wroclaw.pl</small>		ZASTRZEŻENIE PRAWA AUTORSKIE			
PROJEKTANT mgr inż. Magdalena Doczekalska	IMIĘ I NAZWISKO mgr inż. Magdalena Doczekalska	NR UPRAWN. 123/D05/10.07.2019	DATA 12.07.2019	PDDPIS _____	NR PROJEKTU 1123
INWESTYCJA/TEMAT: Budowa sieci wodociągowej i remont sieci kanalizacyjnej w ul. Długopolskiej, na odcinku od ul. Borowskiej do ul. Puszczykowskiej we Wrocławiu				BRANŻA instalacje sanitarne	STADIUM PB/PW
PDDZIAŁKA _____	RYSUNEK Schemat zaopatrzenia w wodę i usuwania ścieków z posesji na czas wykonania robót budowlanych	NR RYSUNKU T-8			

proj.naw.bitum.,krawężnik,proj.chodnik z kostki



Opis powierzchni terenu		X=6432272,01 Y=5660423,99	teren zielony	X=6432271,02 Y=5660419,85
		X=6432267,05 Y=5660402,98	kostka brukowa	X=6432265,60 Y=5660397,65

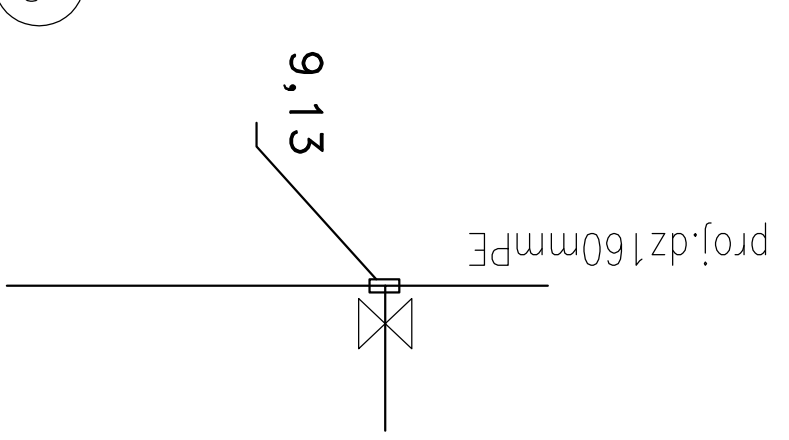
1g
Podziałka 1:100/250

P.P. = 115,00	Ho=1,62	N=-0,07 2SN, gl.osi=1,20 3t, gl.osi=1,20
Rzędna istniejącego terenu	125,23	1NN, gl.osi=1,00
Rzędna osi proj. rurociągu	123,54	Ho=1,40
	123,78	4t, gl.osi=1,20
Długość odcinka	4,25	ks250, rz.osi=123,16
Proj. spadek rurociągu, odległość	L=4,25 i=96,5 ‰	
Proj. średnica nominalna, materiał	L=17,33 i=5,8 ‰	
Hektometr i odległości	1, 2,70, 4,25, 5,90	
	12,00	
	21,58	
	27,11	

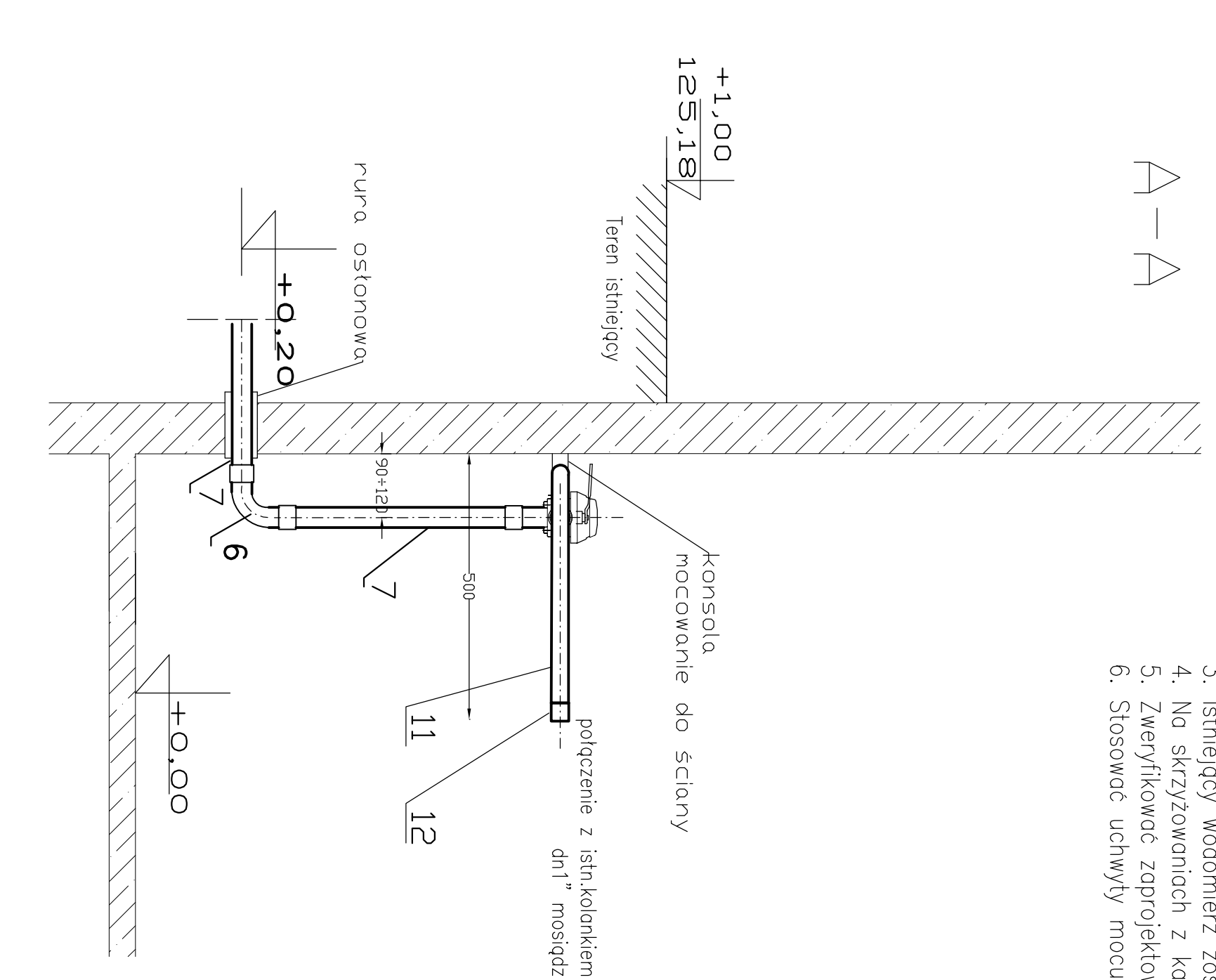
Przyłącze wodociągowe DLUGOPOLSKA 1a

1. Przed rozpoczęciem robót zweryfikować poziomy posadzek, rzędnę terenu i wykonać odkrywkę w miejscach przejść przez ściany budynków lub w posadzkach w zależności od przyjętego sposobu podjęcia pod wodomierz – dostosować do przyjętych rozwiązań projektowych. Ustalić obecność rur osłonowych przy przejściach przez przegrody, w miarę możliwości: wykorzystywać istniejące przejścia, a po przecięnięciu rury przewodowej wykonać nowe uszczelnienia. W przypadku stwierdzenia braku istniejących rur osłonowych przy przejściach przez przegrody dopuszcza się zastosowanie nowych, po nowej trasie, jeśli to będzie wymagane, po uzgodnieniu z właścicielem budynku.
2. Możliwość zastosowania gotowych zestawów wodomierzowych na konsolach wyposażonych w zawór antyskażeniowy EA.
3. Istniejący wodomierz zostanie przelozony do nowego zestawu. Piombowanie przez służby MPWiK.
4. Na skrzyżowaniach z kablami stosować dwudzielne rury ochronne.
5. Zweryfikować zaprojektowane połączenia z istniejącą instalacją wewn.
6. Stosować uchwyty mocujące w przypadku prowadzenia rur na dłuższych odcinkach wzdłuż ścian.

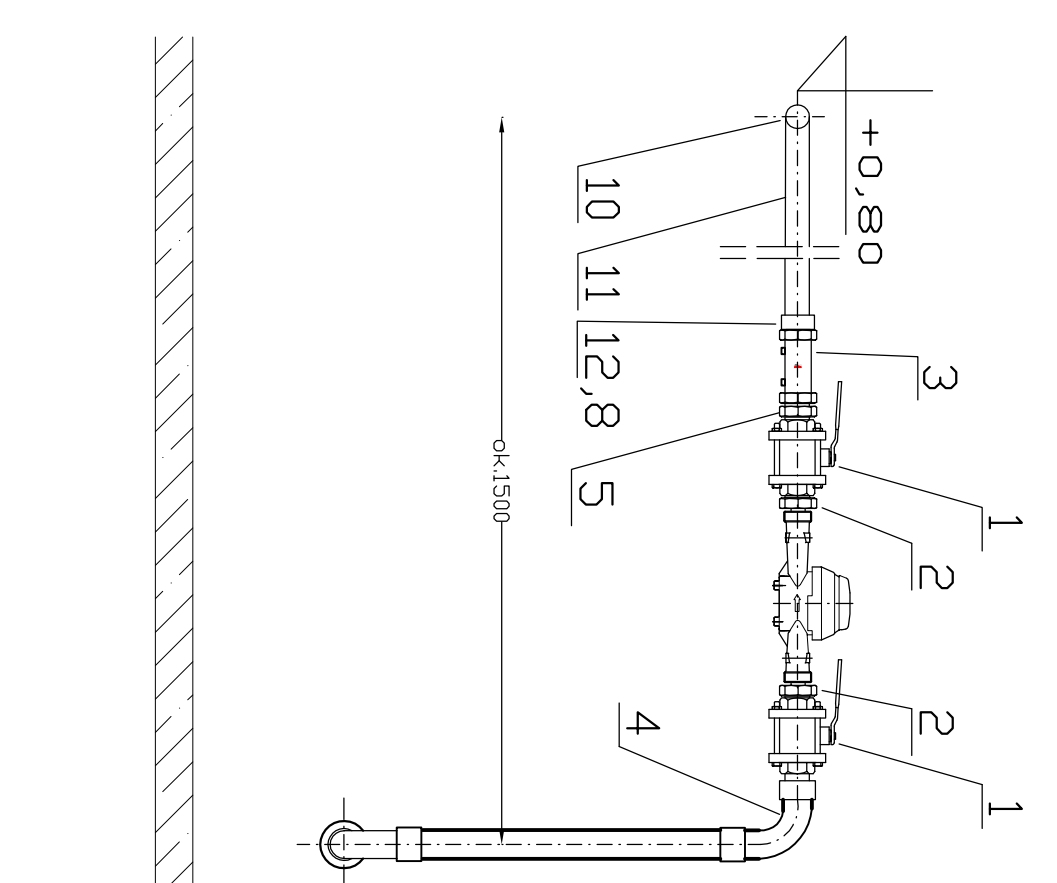
W5



A-A



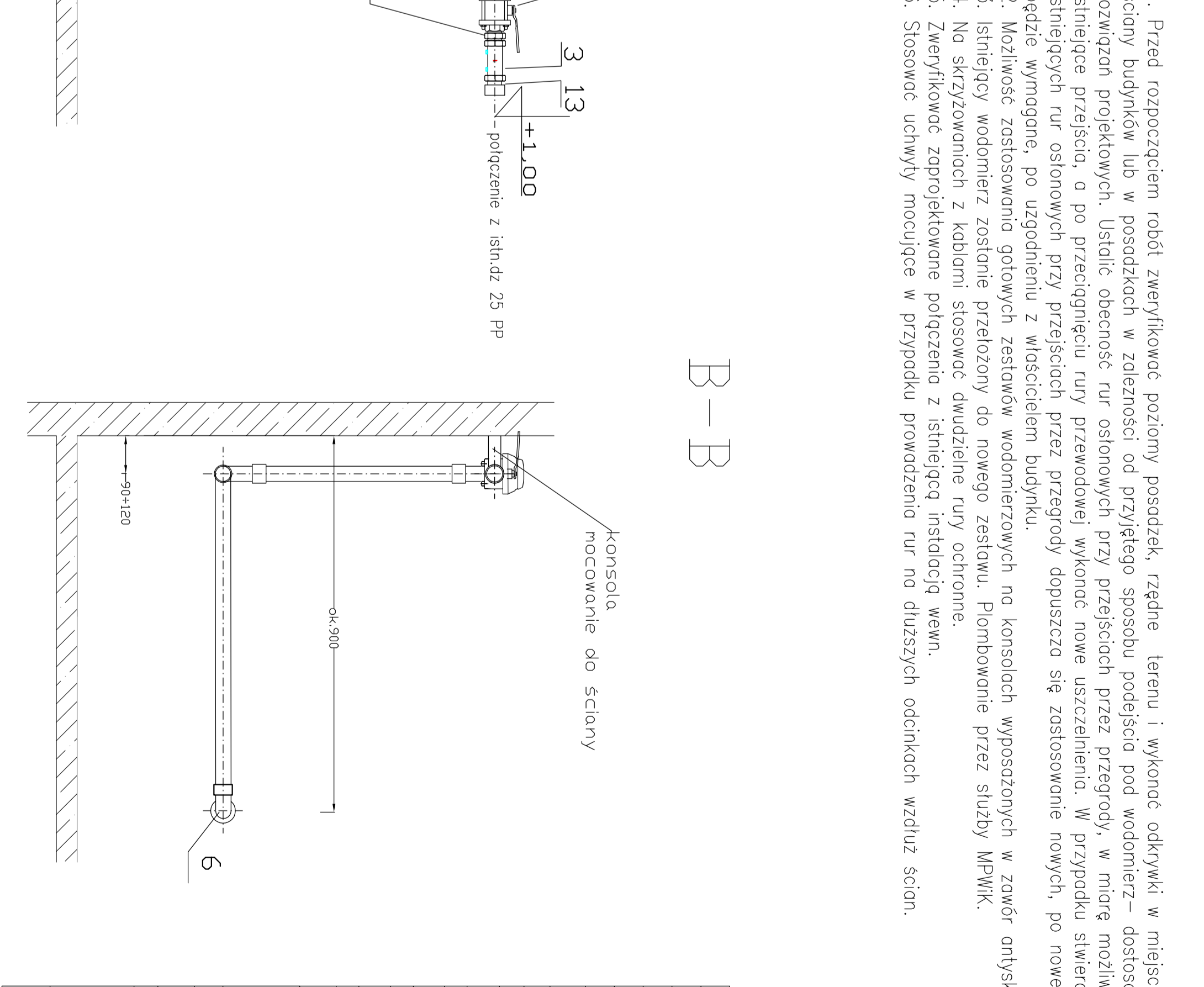
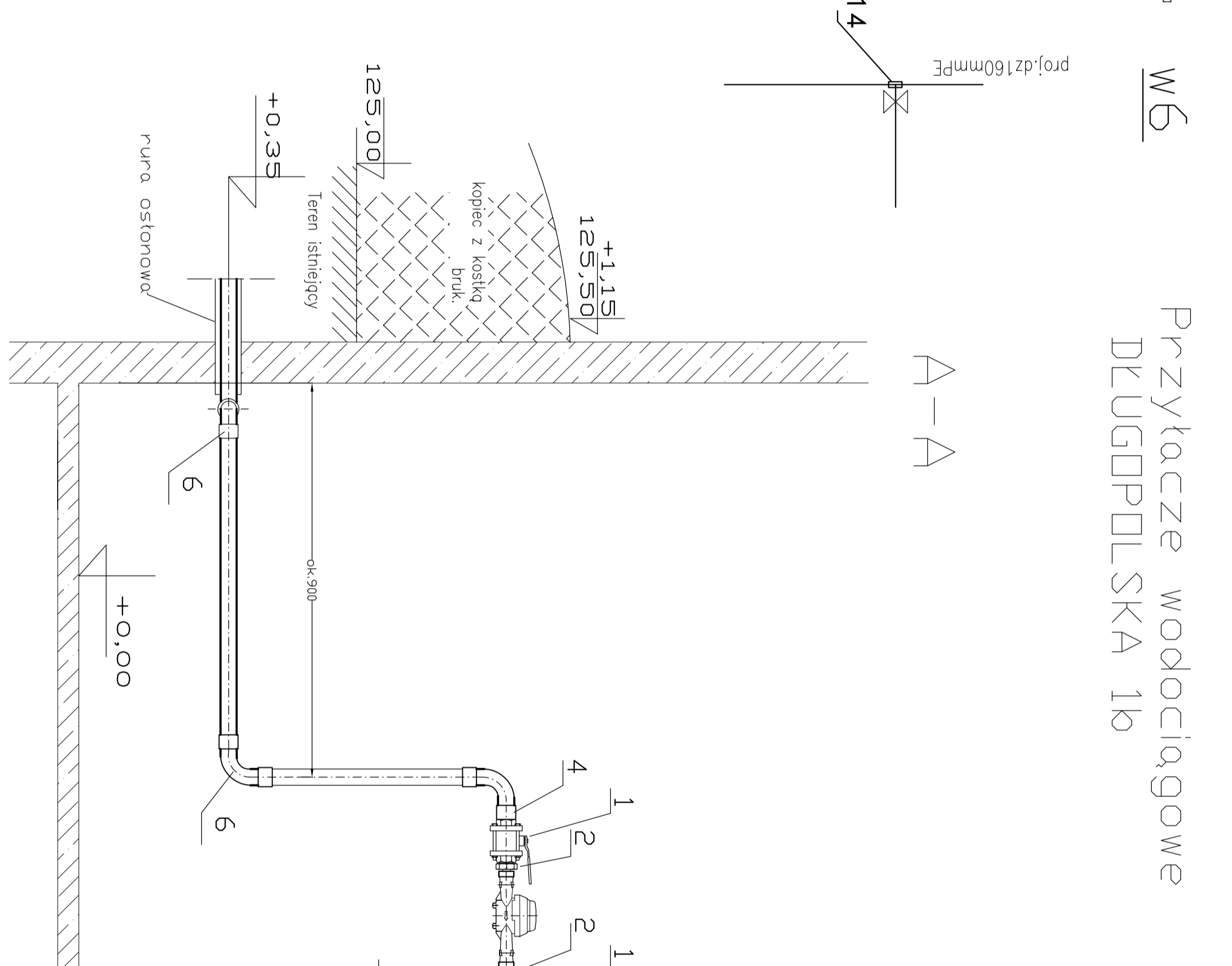
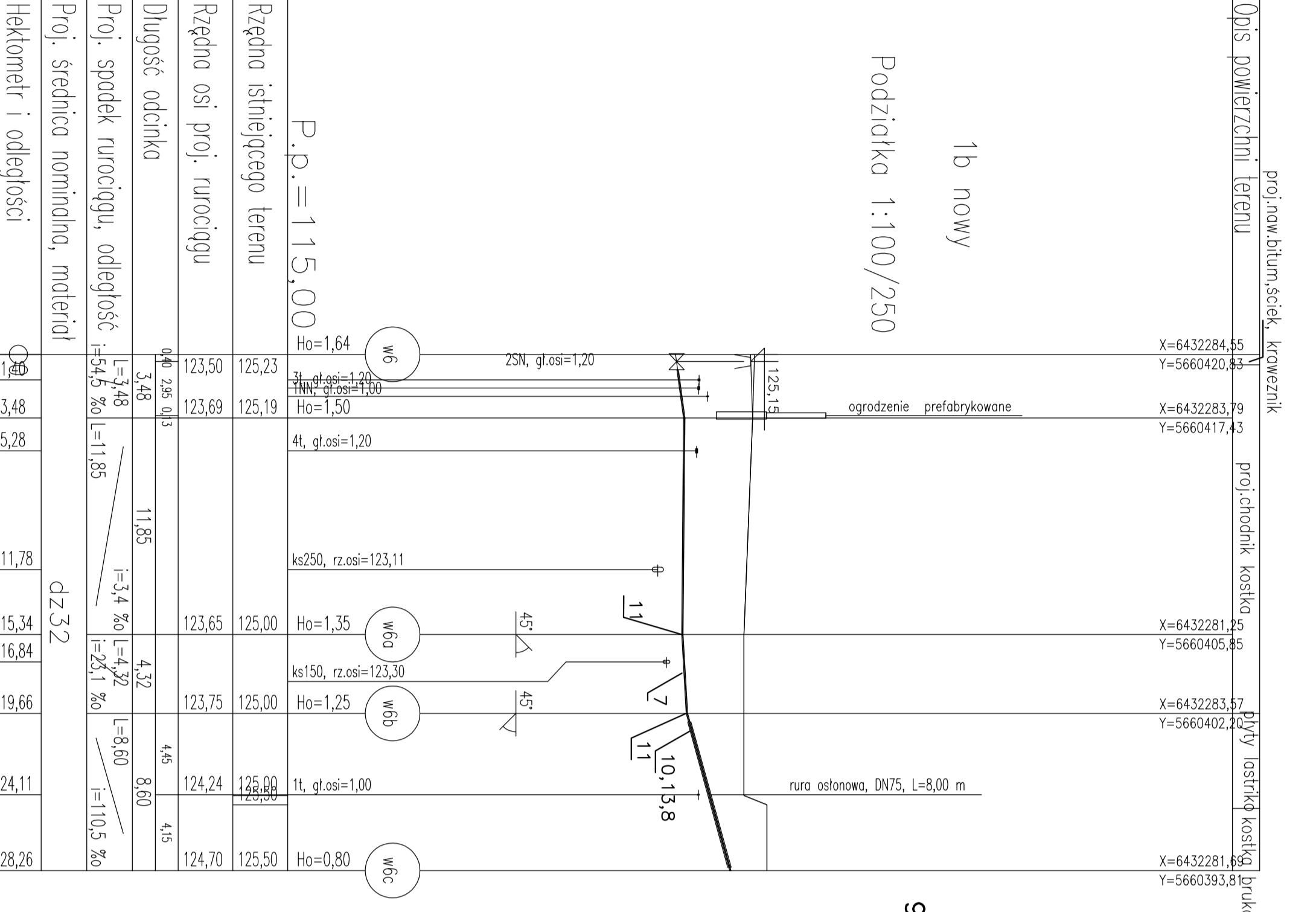
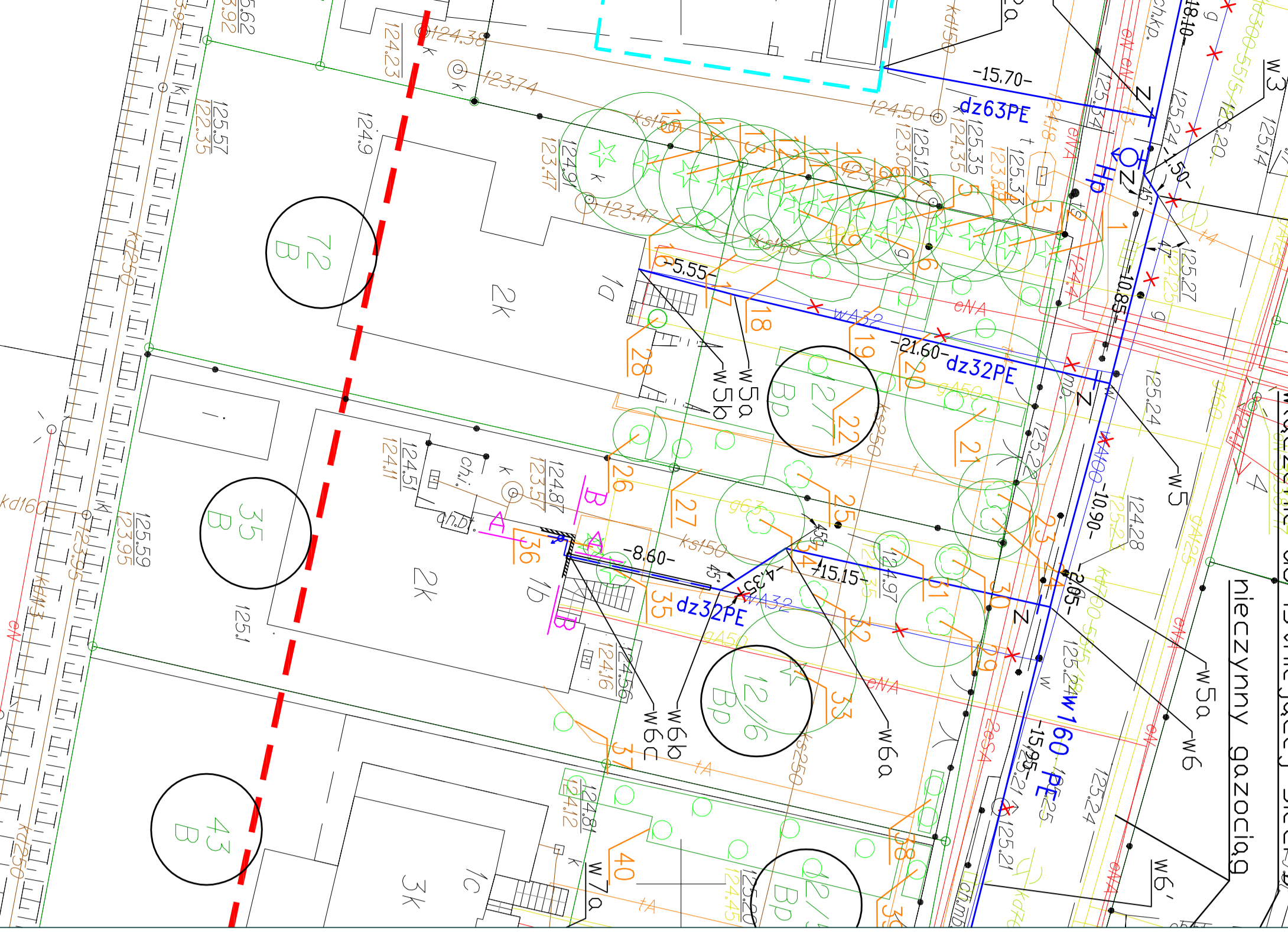
B-B



13	Mufa elektrooporowa PE100 SDR11 dz32	szk.	1
12	Łącznik PP z gw.wewn. 1"	szk.	1
11	Rura do inst.wod., PP dn1" PN16	mb	1,5
10	Kolanko 90° do inst.wod., PP dn1" PN16	szk.	1
9	Armatura nawierająca-zamykająca PN16 do zgrzewanego połączenia z rurociągami dz160/32	szk.	1
8	Nypel redukcyjny 1 1/4"/1"	szk.	1
7	Rura do wody, PE100 dz32x3,0mm SDR11	mb	28,8
6	Kolano elektrooporowe 90°, PE dz32mm	szk.	4
5	Nypel 1"	szk.	1
4	Kolano elektrooporowe 90°PE dz32 PN16 z przejściem PE/mosiądz z gw. zewn.1"	szk.	1
3	Zawór antyskażeniowy 1" typu EA	szk.	1
2	Śrubunek mosiężny 3/4"/1"(konsola)	szk.	2
1	Zawór kulowy dn25	szk.	2

PRZ.	WYSZCZEGÓLNIENIE	ILUŚĆ	UWAGI
1	JEDN. CAŁK.		

		BIPIROWOD BUREAU PROJEKTOW I REALIZACJI OBIĘKTÓW GOSPODARSTWA WODNIA I KANALIZACJI ul. Białogłowska 10 05-019 Warszawa	
IMIE I NAZWISKO	IPRAWN.	DATA	PODPIS
mgr inż.Magdalena Doczkańska		12/3/2019	
PROJEKTANT	Inst.Sylwester Siekonski	28/02/2019	
INWESTYTOR/TENANT:	Budowa sieci wodociągowej i przebudowa sieci kanalizacyjnej w ul. Długopolskiej, na odcinku od ul. Borowskiej do ul. Puszczykowskiej we Wrocławiu		
PROJEKT WYKONAWCZY	STADIUM	BRANŻA	
	1123	Instalacje sanitarne	
PROJEKTANT	NR PROJEKTU	NR RYSUNKU	
	1123	T-3	



Przyłącze wodociągowe DLUGOPOLSKA 1b

1. Przed rozpoczęciem robót zwerifikować poziomy posadzek, rzędną terenu i wykonać odkrywkę w miejscach przejść przez ściany budynków lub w posadzkach w zależności od przyjętego sposobu podjęcia do wodomierz – dostosować do przyjętych rozwiązań projektowych. Ustalić obecność rur osłonowych przy przejściach przez przegrody, w miarę możliwości wykorzystywać istniejące przejścia, a po przebiegnięciu rury przewodowej wykonać nowe uszczelnienia. W przypadku stwierdzenia braku istniejących rur osłonowych przy przejściach przez przegrody dopuszcza się zastosowanie nowych, po nowej trasie, jeśli to będzie wymagane, po uzgodnieniu z właścicielem budynku.
2. Możliwość zastosowania gotowych zestawów wodomierzowych na konsolach wyposażonych w zawór antyoskazywający EA.
3. Istniejący wodomierz zostanie przelozony do nowego zestawu. Plombowanie przez służby MPWiK.
4. Na skrzyżowaniach z kablami stosować dwudzielne rury ochronne.
5. Zwerifikować zaprojektowane połączenia z istniejącą instalacją wewn.
6. Stosować uchwyty mocujące w przypadku prowadzenia rur na dłuższych odcinkach wzdłuż ścian.

Opis powierzchni terenu

proj.now. biał. ściek. krawężnik	proj.chodnik kostka brukowa	projekt kostka brukowa	projekt kostka brukowa
X=6432284,55 Y=5660420,83	X=6432283,79 Y=5660417,43	X=6432281,25 Y=5660405,85	X=6432283,57 Y=5660402,27
X=6432281,66 Y=5660393,81			

Podziatka 1:100/250

1b nowy

P.p. = 115,00

Rzędna istniejącego terenu	Rzędna osi proj. rurociągu	Długość odcinka	Proj. spadek rurociągu, odległość	Proj. średnica nominalna, materiał	Hektometr i odległości
125,23	125,19	0,40	=3,48 ‰	Ø125	3,48
123,50	123,69	3,48	=3,48 ‰	Ø125	5,28
125,19	123,69	11,85	=3,4 ‰	Ø125	11,78
125,00	123,65	4,32	=4,32 ‰	Ø125	15,34
125,00	123,75	4,45	=8,60 ‰	Ø125	16,84
125,00	124,24	8,60	=28,1 ‰	Ø125	19,66
125,50	124,70	4,15	=110,5 ‰	Ø125	24,11
					28,26

14	Mufa elektrooporowa PE100 SDR11 dz32	szt.	1
13 <td>Łącznik PP z gw.zewn. 1"</td> <td>szt.</td> <td>1</td>	Łącznik PP z gw.zewn. 1"	szt.	1
12 <td>Manszety typu N, 32x80</td> <td>szt.</td> <td>2</td>	Manszety typu N, 32x80	szt.	2
11 <td>Kolano łane 45°, PE100dz32mmSDR11do wody</td> <td>szt.</td> <td>2</td>	Kolano łane 45°, PE100dz32mmSDR11do wody	szt.	2
10 <td>Rura osłonowa stal. dz76,1x5mm</td> <td>mb</td> <td>8,0</td>	Rura osłonowa stal. dz76,1x5mm	mb	8,0
9 <td>Armatura nawierceniowo-zamykająca PN16 do zgrzewanego połączenia z rurociągiem dz160/32</td> <td>szt.</td> <td>1</td>	Armatura nawierceniowo-zamykająca PN16 do zgrzewanego połączenia z rurociągiem dz160/32	szt.	1
8 <td>Płozy 32, h=15</td> <td>kpl.</td> <td>3</td>	Płozy 32, h=15	kpl.	3
7 <td>Rura do wody, PE100 dz32x3,0mm SDR11</td> <td>mb</td> <td>30,6</td>	Rura do wody, PE100 dz32x3,0mm SDR11	mb	30,6
6 <td>Elektrokolano 90°, PE dz32mm PN16, do wody</td> <td>szt.</td> <td>3</td>	Elektrokolano 90°, PE dz32mm PN16, do wody	szt.	3
5 <td>Nypel 1"</td> <td>szt.</td> <td>1</td>	Nypel 1"	szt.	1
4 <td>Kolano elektrooporowe 90°PE dz32 PN16 z przelotem PE/mosiądz z gw. zewn. 1"</td> <td>szt.</td> <td>1</td>	Kolano elektrooporowe 90°PE dz32 PN16 z przelotem PE/mosiądz z gw. zewn. 1"	szt.	1
3 <td>Zawór antyoskazywający 1" typu EA</td> <td>szt.</td> <td>1</td>	Zawór antyoskazywający 1" typu EA	szt.	1
2 <td>Śrubunek mosiężny 3/4"/1" (konsola)</td> <td>szt.</td> <td>2</td>	Śrubunek mosiężny 3/4"/1" (konsola)	szt.	2
1 <td>Zawór kulowy dn25 mosiężny z gw.wewn.</td> <td>szt.</td> <td>2</td>	Zawór kulowy dn25 mosiężny z gw.wewn.	szt.	2

WYSZCZEGÓLNIENIE

POZ.	WYSZCZEGÓLNIENIE	ILOŚĆ	UWAGI
JEDN.	CAŁK.		

BRANŻA: Instalacje sanitarne

PROJEKT WYKONAWCZY

STADIUM PROJEKTU: 1123

PROJEKTANT: mgr inż. Magdalena Doczekalska

INWESTYCJA/TYTUŁ: Budowa sieci wodociągowej i przebudowa sieci kanalizacyjnej w ul. Długopolskiej, na odcinku od ul. Borowskiej do ul. Fuszczykowskiej we Wrocławiu

PROJEKTANT: Inż. Sylwester Siekorski

IMIE I NAZWISKO: mgr inż. Magdalena Doczekalska

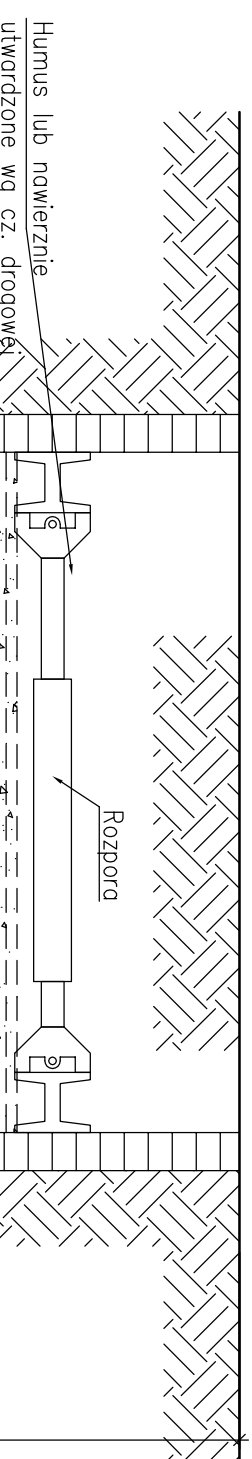
DATA: 13/05/10

PRÓBYS

NR PROJEKTU: 1123

NR RYSUNKU: T-4

PRZYŁĄCZE WODOCIĄGOWE DO BUDYNKU

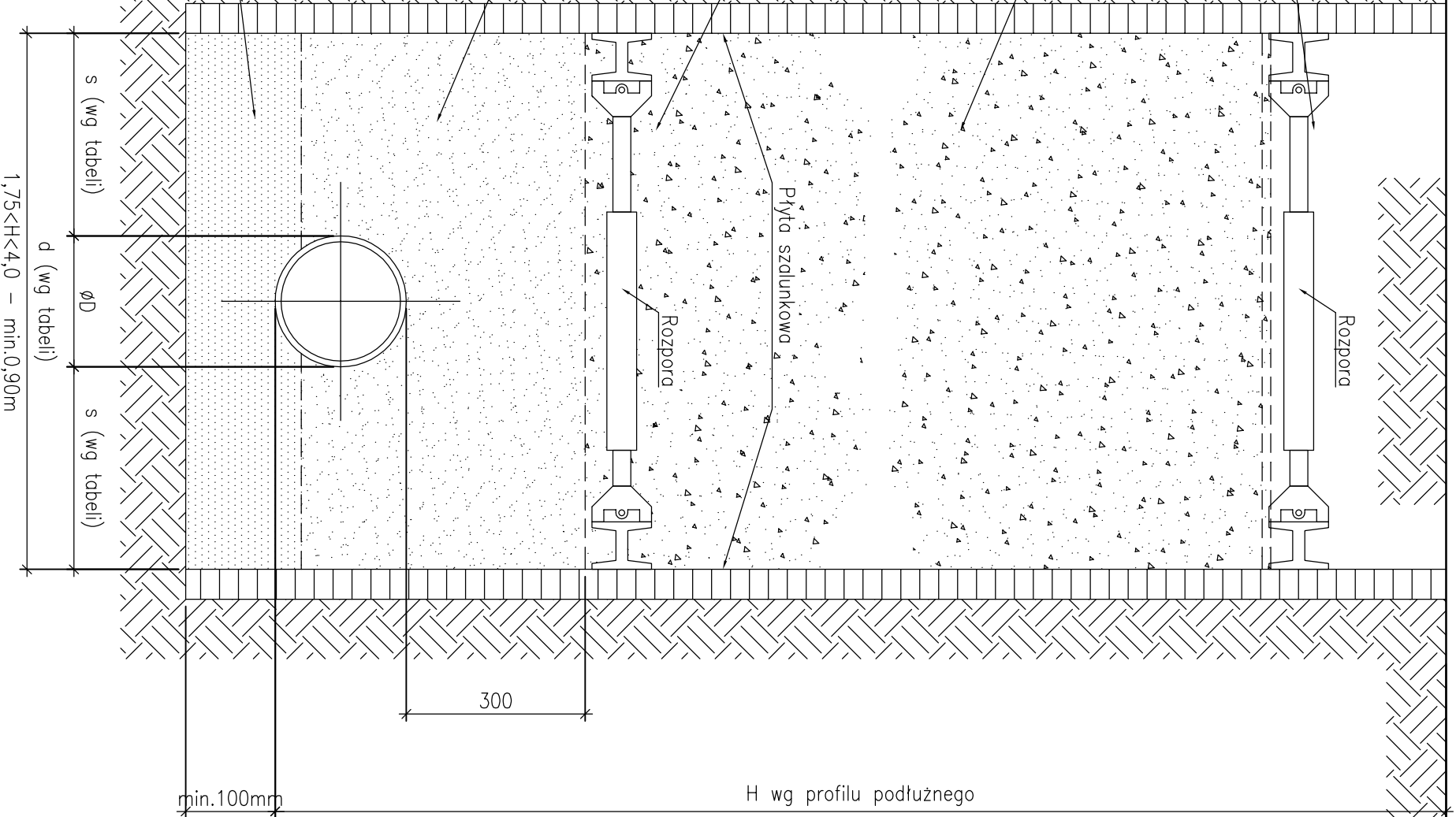


WYPELNIENIE WYKOPU (zasypka)
gruntem zagęszczalnym (piasek/pospółka)
Zagęszczenie mechaniczne
ciężkim sprzętem
(95% wg Proctora – w terenie zielonym
98–100% wg Proctora – w drodze)

WYPELNIENIE WYKOPU (zasypka)
gruntem zagęszczalnym sypink i mieszanym
Zagęszczenie mechaniczne
sprzętem średnim
(98% wg Proctora)

OBSYPKA
Zagęszczenie ręczne
lub mechaniczne
lekkim sprzętem
(95–98% wg Proctora)

PODSYPKA
(min. 98% wg Proctora)





H wg profilu podłużnego

Tab. 1	
Minimalna przestrzeń robocza między rurą a ścianą wykopu lub jego szalunkiem	Minimalna wielkość przestrzeni roboczej
Średnica rury	DN [mm]
	s [m]
DN <= 250	0,30

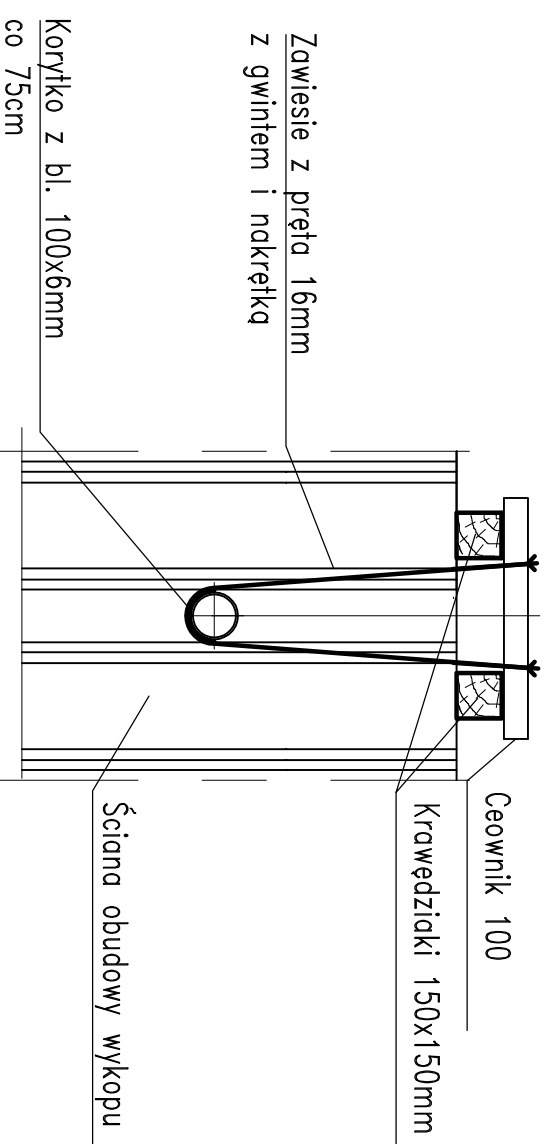
Tab. 2	
Minimalna szerokość wykopu w zależności od jego głębokości z zachowaniem warunków określonych w Tab. 1	
Głębokość wykopu	Minimalna szerokość wykopu
G [m]	d [m]
G < 1,00	nie wymagany
1,00 <= G <= 1,75	0,80
1,75 < G <= 4,0	0,90
G > 4,00	1,00

Uwaga:

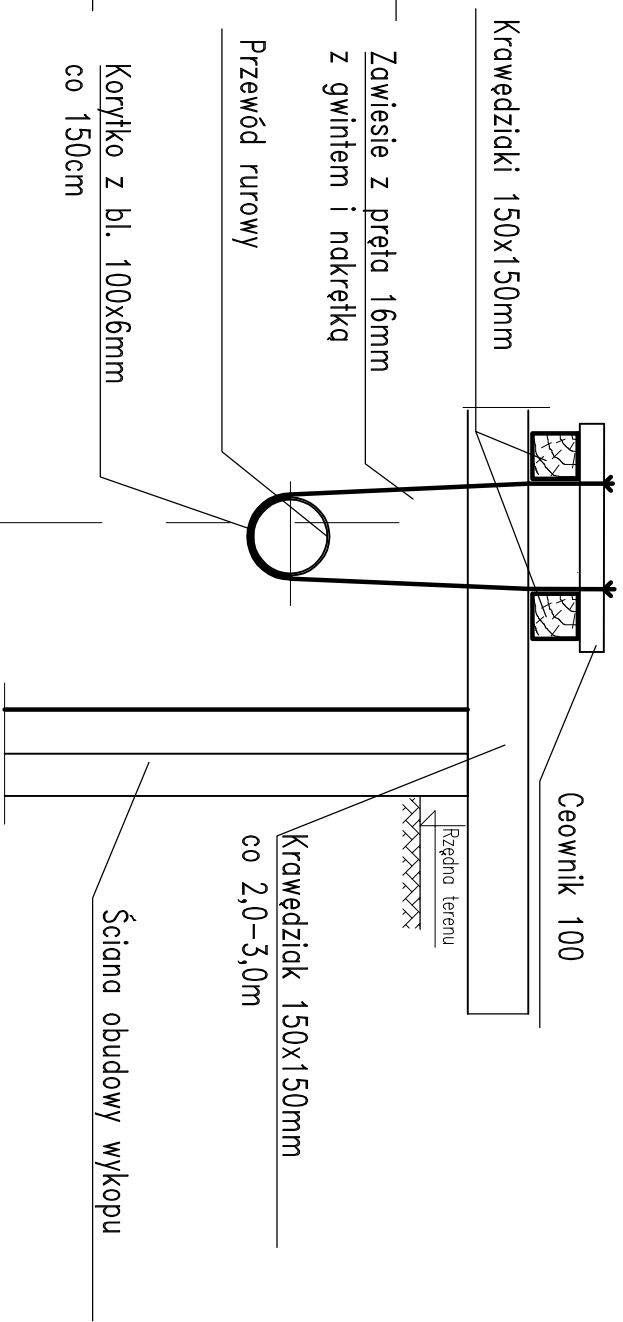
1. Szczegóły dotyczące wykonania wykopu i ułożenia rurociągów wg opisu technicznego

 BIPROWOD <small>BIURO PROJEKTOW I REALIZACJI OBIEKTÓW GOSPODARKI WODNO-SEKOWEJ SPÓŁKA Z O.O. 52-019 WROCŁAW UL. BROCHOWSKA 10 www.biprowod.wroclaw.pl</small>				ZASTRZEŻA SIĘ PRAWA AUTORSKIE	
IMIE I NAZWISKO	NR	DATA	PODPIS	NR PROJEKTU	
inż. S. Stekański	UPRAWN.	10.2019		1123	
OPRACOWAŁ				STADIUM	
mgr inż. P. Golus				PROJEKT	
INWESTYCYJNY TEMAT:				BRANŻA	
Budowa sieci wodociągowej i remont sieci kanalizacyjnej w ul. Długopolskiej, na odcinku od ul. Borowskiej do ul. Puszczyczkowskiej we Wrocławiu				konstrukcyjna	
PODZIAŁKA	RYSunEK	Schemat zabezpieczenia wykopów		NR RYSUNKU	
–				K-1	

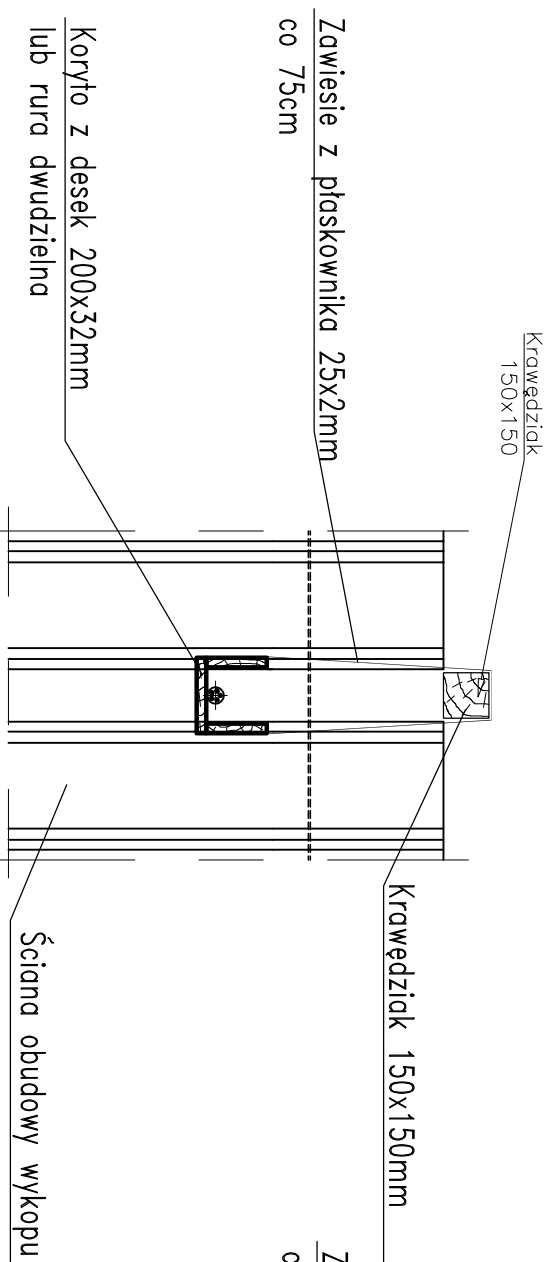
**PODWIESZENIE PRZEWODÓW RURIOWYCH
PRZY KOLIZJACH POPRZECZNYCH**



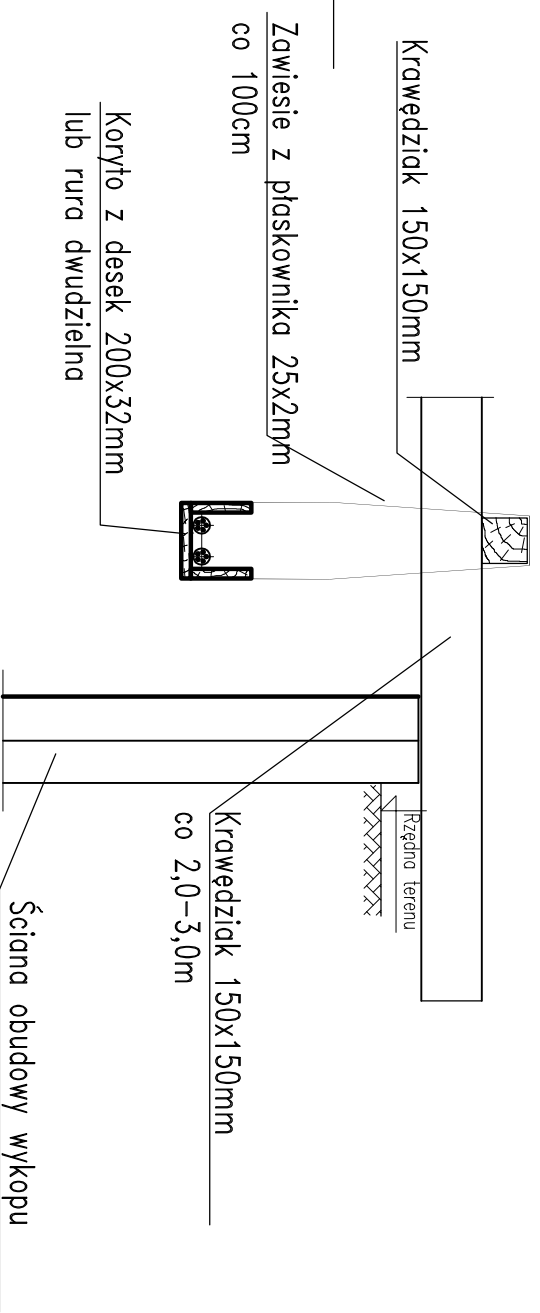
**PODWIESZENIE PRZEWODÓW RURIOWYCH
PRZEBIEGAJĄCYCH WZDŁUŻ WYKOPÓW**



**PODWIESZENIE KABLI
PRZY KOLIZJACH POPRZECZNYCH**



**PODWIESZENIE KABLI
PRZY KOLIZJACH PODŁUŻNYCH**



BIPROWOD

BIURO PROJEKTÓW I REALIZACJI OBIEKTÓW
GOSPODARSTWA WODNO-SČIEKOWEJ
SPÓŁKA Z O.O.
52-019 WROCŁAW UL. BROCHOWSKA 10
www.biprowod.wroclaw.pl

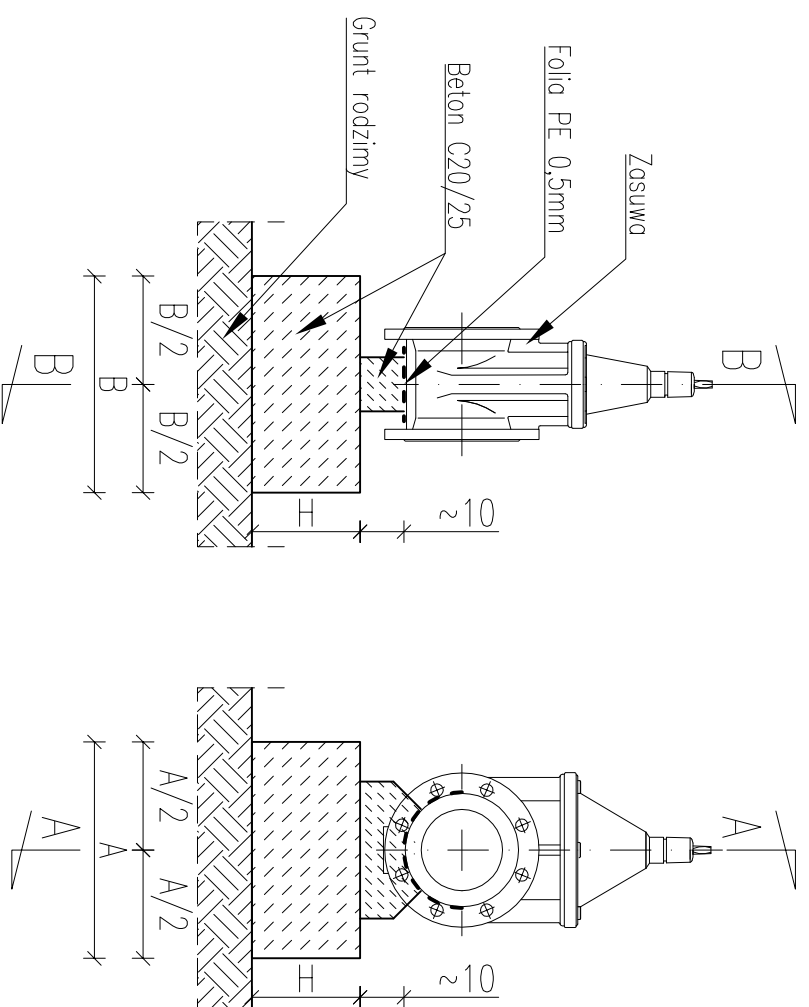
ZASTRZEŻENA SIEĆ
PRAWA AUTORSKIE

IMIE I NAZWISKO	NR	DATA	PODPIS	NR PROJEKTU
PROJEKTANT inż. S. Siekański	UPRAWN. 290/90/UW	DATA 10.2019	PODPIS <i>S. Siekański</i>	1123
OPRACOWAŁ mgr inż. P. Golus	-	10.2019	<i>P. Golus</i>	STADIUM PROJEKT BUDOWLANY
INWESTYCJA/TEMAT: Budowa sieci wodociągowej i remont sieci kanalizacyjnej w ul. Długopolskiej, na odcinku od ul. Borowskiej do ul. Puszczykowskiej we Wrocławiu				BRANŻA konstrukcyjna
PODDZIAŁKA -	RYSunEK Podwieszenia przewodów ruriowych i kabli			NR RYSUNKU K-2

BLOK PODPOROWY DLA ZASUWY (Bp1)

Przekrój A-A

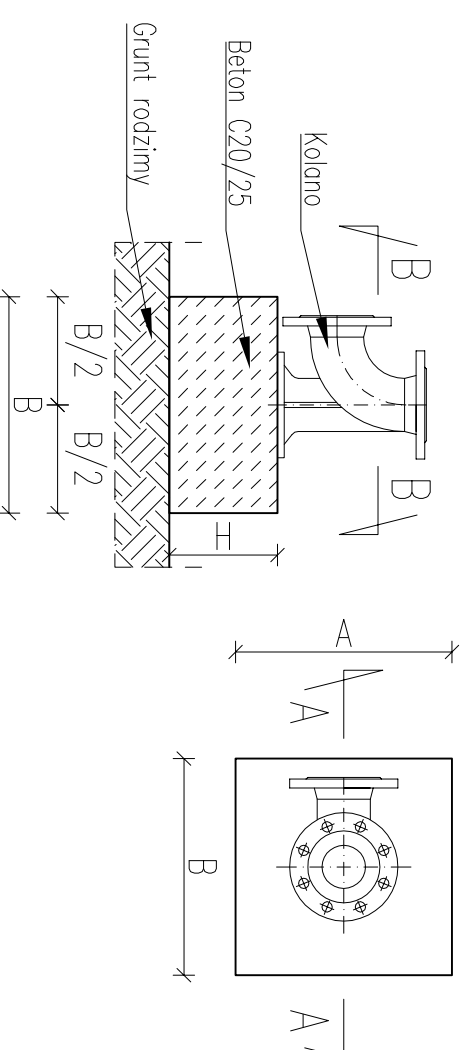
Przekrój B-B




BLOK PODPOROWY DLA KOLANA (Bp2)

Przekrój A-A

Przekrój B-B



nazwa elementu podpieranego /oporowego	wymiary fundamentów A [cm] B [cm] C [cm]	szt
zasuwy DN80, DN150	40 20 40	4
kolano DN80	40 20 40	1

 BIPROWOD				BIURO PROJEKTÓW I REALIZACJI OBIEKTÓW GOSPODARKI WODNO-ŚCIEKOWEJ Sp. z o.o. 52-019 WROCŁAW ul. Brochowska 10			
Imię i nazwisko		Uprawnienia		Data		Podpis	
Projektant cz. konstr		inż. Sylwester Siekański		290/90/UW		11.2019	
Inwestycja: Budowa sieci wodociągowej i remont sieci kanalizacyjnej w ul. Długopolskiej, na odcinku od ul. Borowskiej do ul. Puszczkowskiej we Wrocławiu							
Nr projektu				ZASTRZEGA SIĘ PRAWA AUTORSKIE			
1123							
Stadium		Część		Podziałka		Nr rysunku	
PW		konstrukcyjna		-		K-3	

BLOKI PODPOROWE I OPOROWE

K-3