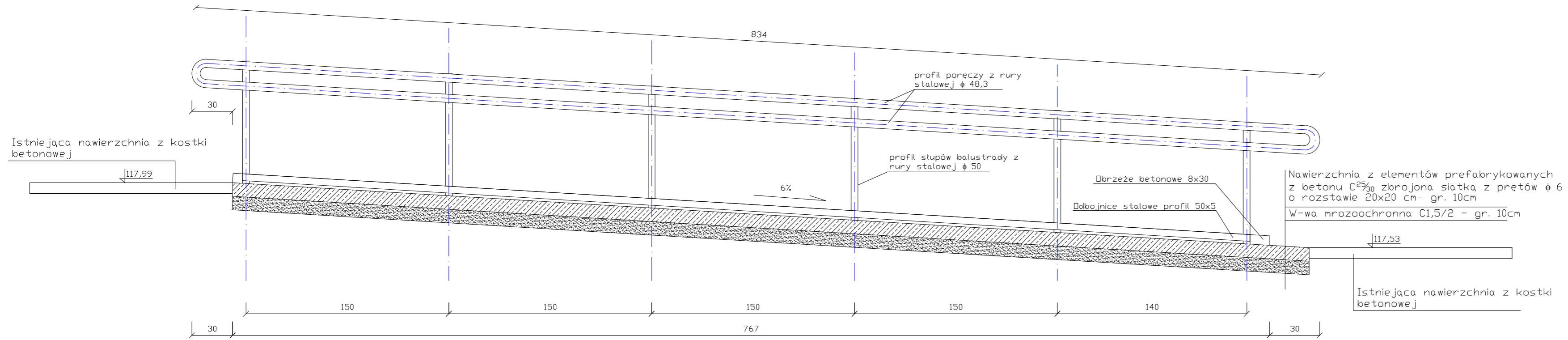
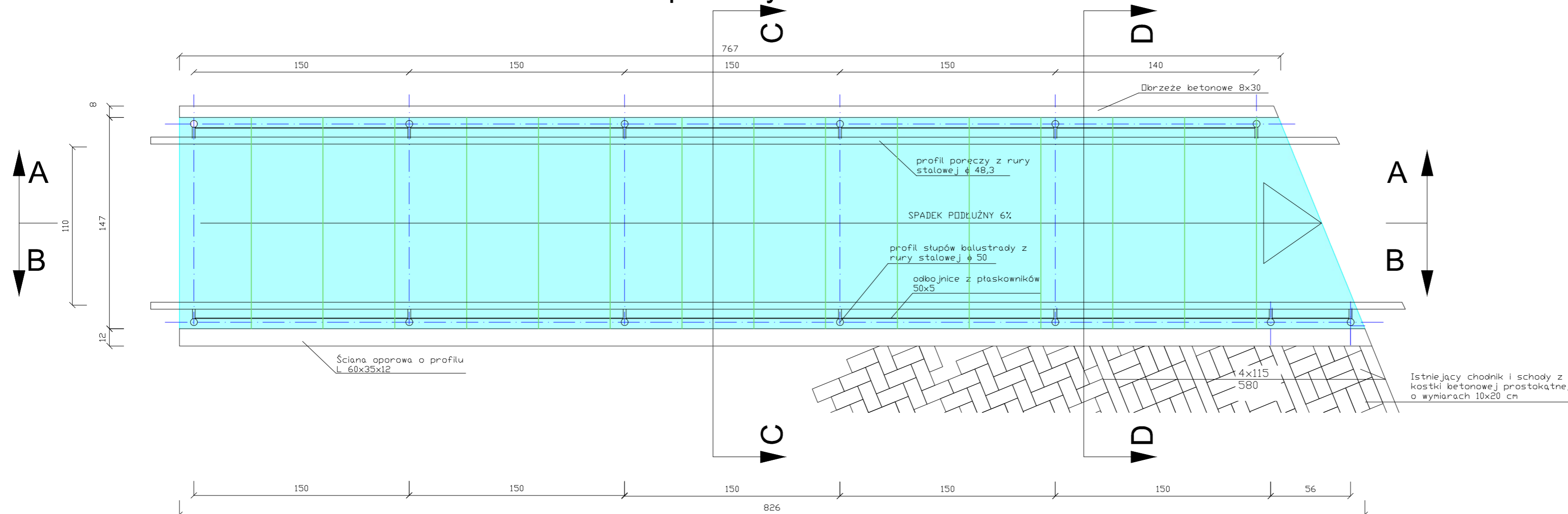


Przekrój podłużny A-A

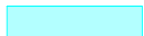



Rzut poziomy



- Nawierzchnie podjazdu dla osób niepełnosprawnych należy wykonać z elementów całkowicie rozbiieralnych tj. betonowych elementów prefabrykowanych o wymiarach 147x50x10, układanych na warstwie mrozochronnej z mieszanki cementowej klasy C1,5/2. Spoiny należy wypełnić fugą cementową do spoinawania nawierzchni z kostki betonowej.
- Lokalnie w miejscu zbliżenia się do drzewa nr 1 należy zastosować obrzeża 8x20 zamiast 8x30 w celu ograniczenia głębokości robót ziemnych

Legenda:

-  - Nawierzchnia podjazdu. Nawierzchnia teksturowana w celu uzyskania odpowiedniej szorstkości, szczotką w kierunku prostopadłym do osi podjazdu.
-  - Łączenie elementów prefabrykowanych

inwestor:	Zarząd Dróg i Utrzymania Miasta we Wrocławiu ul. Długa 49 53-633 Wrocław	
projektant:	Nadzory Paweł Waszkis ul. Stolarska 7, 53-205 Wrocław	
temat:	Budowa podjazdu dla osób niepełnosprawnych we Wrocławiu przy ul. Kościuszki - róg ul. Piłsudskiego	
tytuł:	rzut oraz przekrój podłużny A-A	
projektował:	Wiesław Szczygiel	Nr uprawnień: 54/87/Lw
opracował:	Paweł Waszkis	Nr uprawnień:
data:	07/07/2019	Skala: 1/25
		Nr rysunku: 3

