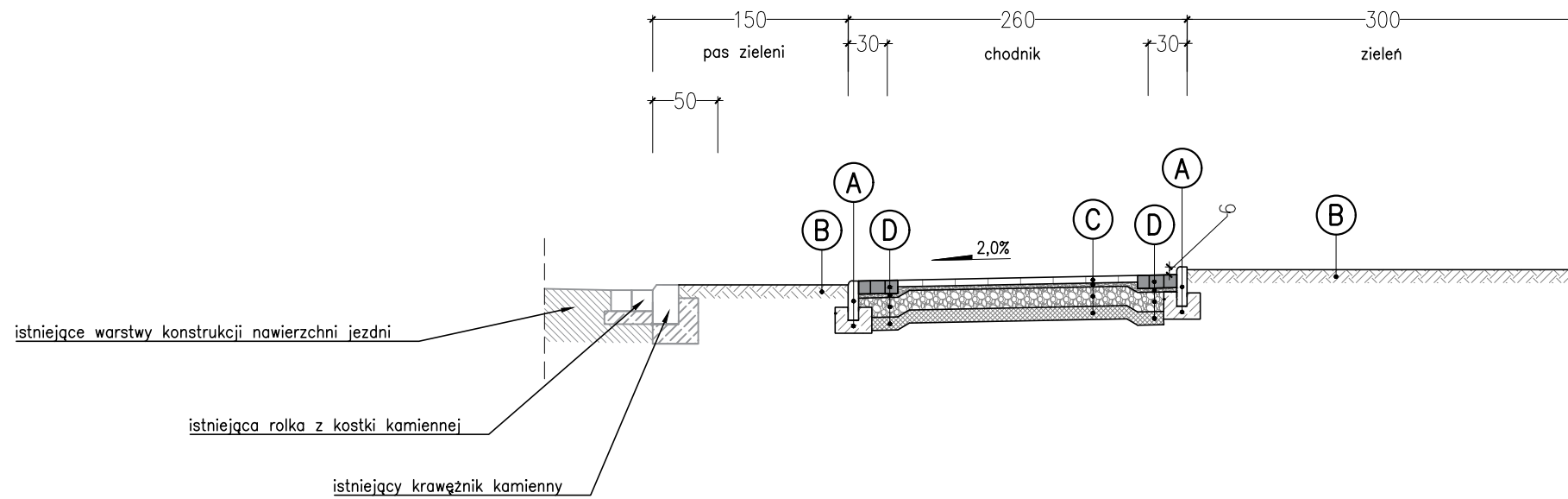
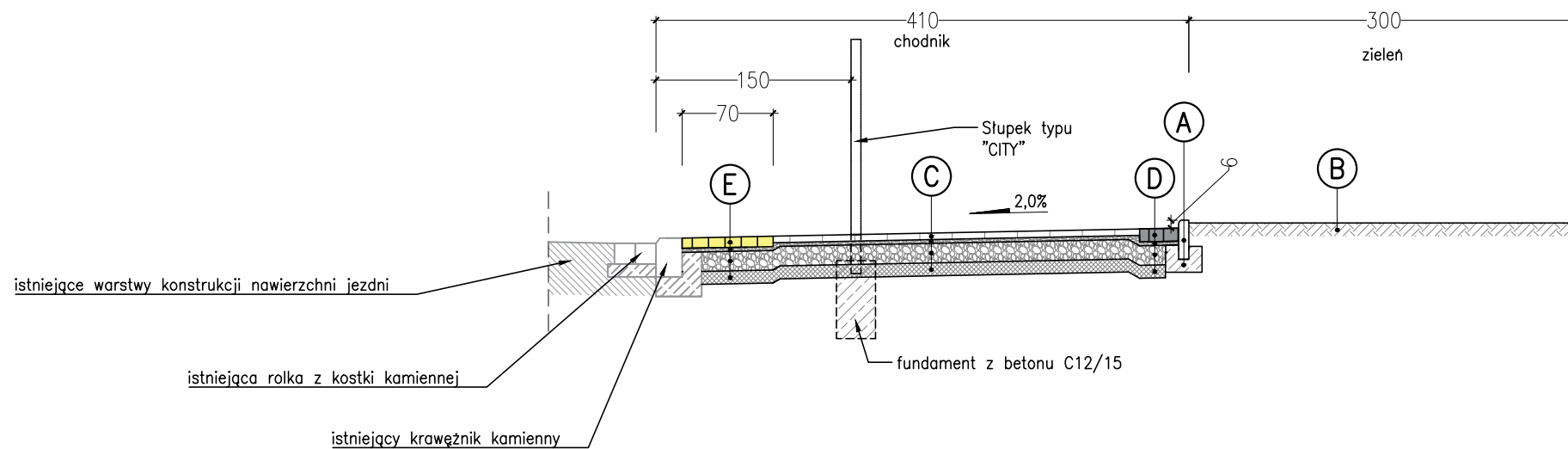


# Przekrój poprzeczny A-A



# Przekrój poprzeczny B-B



**A** Obrzeże betonowe

30,0cm	Obrzeże betonowe 8x30x100 cm
10,0cm	Ława betonowa C12/15 z oporem

**B** Tereny zielone

10,0cm	Humus obsiany trawą
--------	---------------------

**C** Chodnik – płytki betonowe 35x35x5 cm

5,0cm	Płytki bet. 35x35x5 cm, wzór karo
3,0cm	Podsypka cementowo-piaskowa 1:3
15,0cm	Podbudowa z kruszywa łamanego stabilizowanego mechanicznie 0/31,5 mm
10,0cm	Piasek stab. cementem Rm = 2,5 MPa

**D** Chodnik – rolka z 3 kostek kamiennych 9/11

9,0/11,0cm	Kostka kamienna 9/11
3,0cm	Podsypka cementowo-piaskowa 1:3
15,0cm	Podbudowa z kruszywa łamanego stabilizowanego mechanicznie 0/31,5 mm
10,0cm	Piasek stab. cementem Rm = 2,5 MPa

**E** Kostka betonowa żółta "STOP"

8,0cm	Kostka betonowa żółta typu "STOP" 20x10x8 cm
3,0cm	Podsypka cementowo-piaskowa 1:3
15,0cm	Podbudowa z kruszywa łamanego stabilizowanego mechanicznie 0/31,5 mm
10,0cm	Piasek stab. cementem Rm = 2,5 MPa

ul. Karmelkowa 66 52-319 Wrocław		<b>P.H.U. PRYZMAT</b>	
temat: Wykonanie chodnika przy ul. Paderewskiego we Wrocławiu wraz z opracowaniem dokumentacji projektowej (zaprojektuj+wybuduj)			
inwestor: Gmina Wrocław, pl. Nowy Targ 1-8, 50-141 Wrocław Zarząd Dróg i Utrzymania Miasta we Wrocławiu, ul. Długa 49, 53-633 Wrocław			
branża drogowa			
projektant: mgr inż. Adam Pawłucki			
nr uprawnień: 264/DOŚ/13		podpis:	
opracował: mgr inż. Michał Szpyt			
nr uprawnień: -		podpis:	
opracowała: mgr inż. Anna Sierszeń			
nr uprawnień: -		podpis:	
stadium: Projekt wykonawczo - budowlany		branża: drogowa	
temat rysunku: <b>Przekroje konstrukcyjne</b>		data: 09.2018	skala: 1:50
		zmiana: A	nr rysunku: D-02