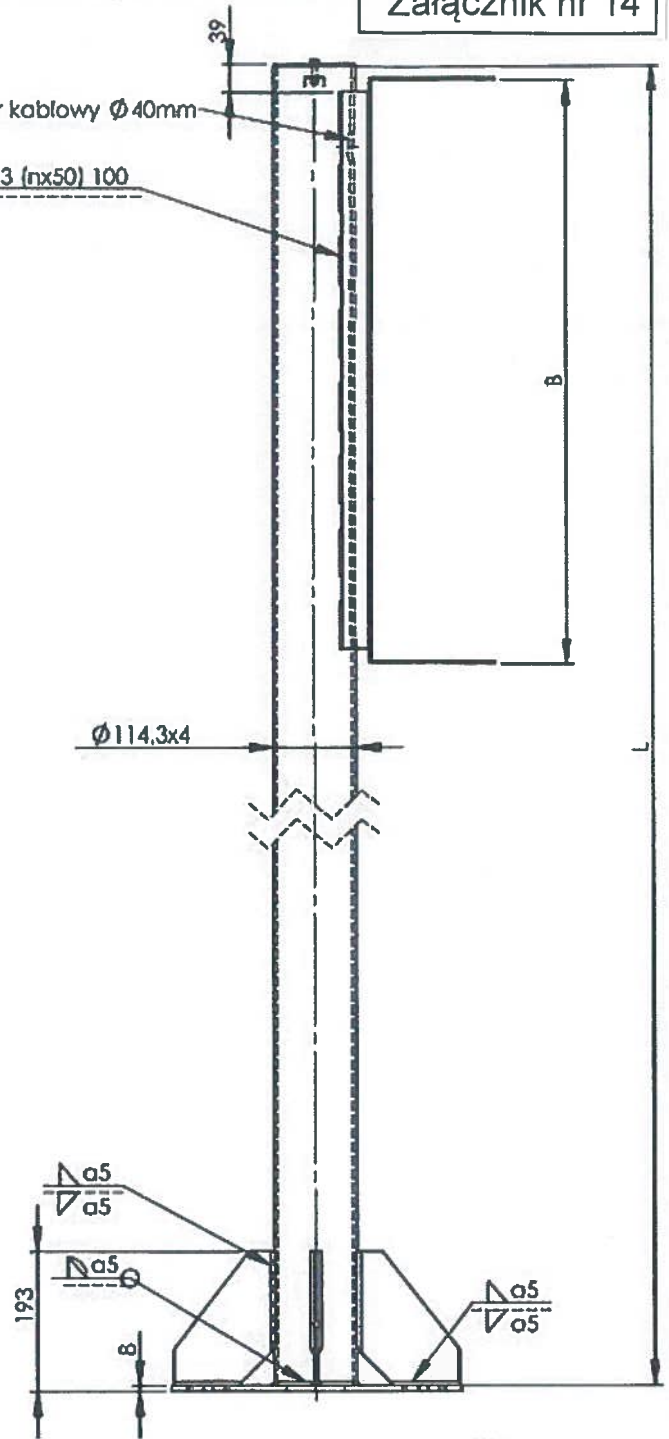
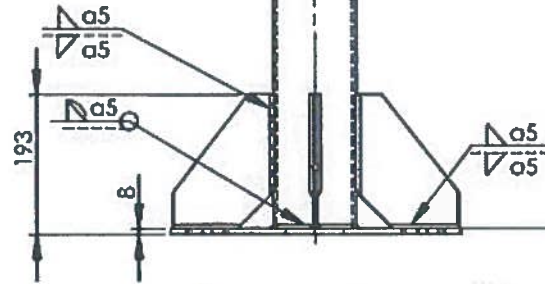
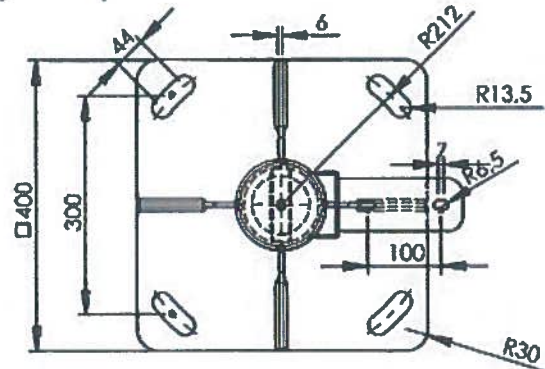
Otwór kablowy  $\varnothing 40\text{mm}$  $\sqrt{a3 (n \times 50) 100}$  $\varnothing 114,3 \times 4$ 

Wykonanie	Długość słupa L [mm]	Wymiar wnęki pod tablicę B [mm]
235.08-105	4060	596
235.08-106	4190	721

Cynkować ogniowo warstwą o grubości 0,085 mm wg  
EN ISO 1461. Malować proszkowo wg palety RAL



Nazwa/Nazwa:

Słup przystankowy  
Rysunek złożeniowy

Drawing No./Nr rysunku:

235.08-105(106)

File/Plik: C:\Users\czara\Documents\20130735.08-105(106)

SHEET/ARKUSZ 1 z 1

Skala/Scale:

1:1

Prepared/Projekt:

Czesław Rodziewicz

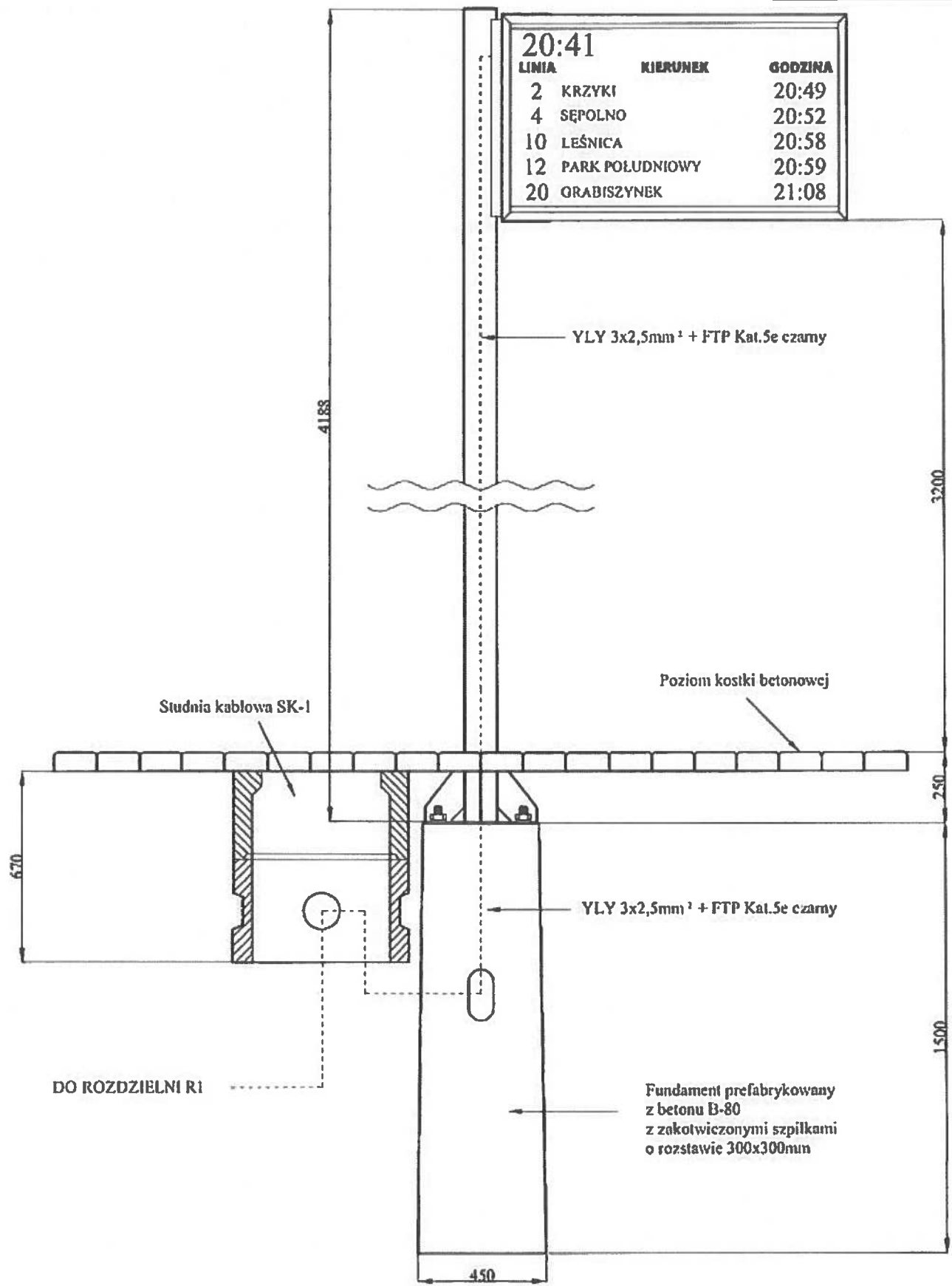
Checked/Spawdził:

Przemysław Giapa

Date/Data:

03-03-2011





20:41		
LINIA	KIERUNEK	GODZINA
2	KRZYKI	20:49
4	SĘPOLNO	20:52
10	LEŚNICA	20:58
12	PARK POŁUDNIOWY	20:59
20	GRABISZYNEK	21:08

NAZWA <b>SYSTEM INFORMACJI PASAŻERSKIEJ</b> <b>WIDOK KONSTRUKCJI I FUNDAMENTU</b>		NR RYSUNKU <b>245.00-106</b>	
PLIK N:PROJ\DOKUMENT\WROCLAW\PLAC_KROMERA\24500106.dwg			
PODZIAŁKA	KREŚLIŁ <b>DAMIAN DĘBICKI</b>	SPRAWDZIŁ <b>PRZEMYSŁAW GLAPA</b>	DATA <b>24.05.2008</b>