

OFERTA

Dział Obsługi Zarządu

Znak sprawy: NXO.260.08 2025.ET

DOTYCZY: Wymiana drzwi zewnętrznych w budynkach Zarządu Dróg i Utrzymania Miasta we Wrocławiu przy ul. Długiej 49 (53-633) Wrocław zgodnie z załącznikiem nr 1 do zapytania ofertowego

Wypełnia wykonawca:

Wrocław, dnia

Dane wykonawcy			
Pełna nazwa			
Adres			
	ulica	kod pocztowy	mięscowość
Dane kontaktowe			
	telefon	e-mail	
NIP			

1. Oferowana cena przedmiotu zamówienia wynosi zł brutto w tym:

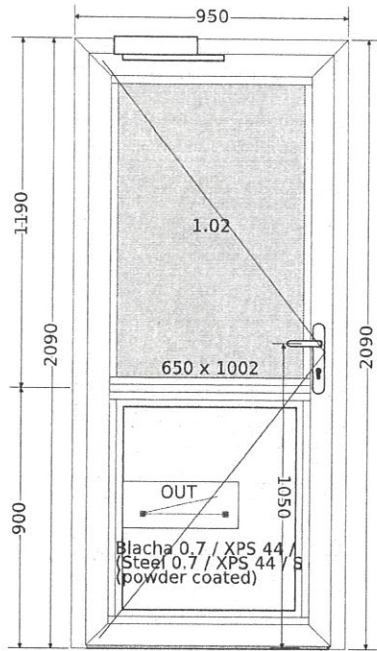
Lp.	Zakres	Wartość zł netto	Wartość zł brutto
1.	Wymiana drzwi zewnętrznych w budynkach Zarządu Dróg i Utrzymania Miasta we Wrocławiu przy ul. Długiej 49 (53-633) Wrocław zgodnie z załącznikiem nr 1 do zapytania ofertowego
	RAZEM		

2. Termin realizacji przedmiotu zamówienia: **do 25.07.2025**
3. Zobowiązujemy się w przypadku wybrania naszej oferty do podpisania umowy w miejscu i terminie wyznaczonym przez zamawiającego.
4. Oświadczamy, że uwzględniliśmy zmiany i dodatkowe ustalenia wynikłe w trakcie procedury stanowiące jej integralną część, wyszczególnione we wszystkich przesłanych pismach zamawiającego.
5. Oświadczamy, że wypełniliśmy obowiązki informacyjne przewidziane w art. 13 lub art. 14 RODO wobec osób fizycznych, od których dane osobowe bezpośrednio lub pośrednio pozyskaliśmy w celu ubiegania się o udzielenie zamówienia publicznego w niniejszym postępowaniu.
6. Oświadczamy, że nie podlegamy wykluczeniu z postępowania z art. 7 ust. 1 ustawy z dnia 13 kwietnia 2022 r. o szczególnych rozwiązaniach w zakresie przeciwdziałania wspieraniu agresji na Ukrainę oraz służących ochronie bezpieczeństwa narodowego.
7. Uważamy się za związanych niniejszą ofertą przez **30 dni** od upływu terminu składania ofert.

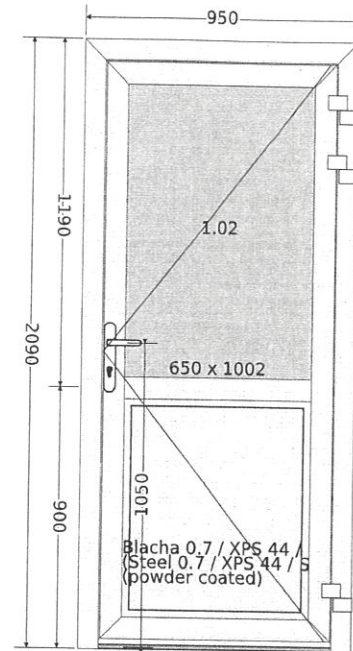
....., dnia

.....

(podpis upoważnionej osoby)



Widok wewnętrzny

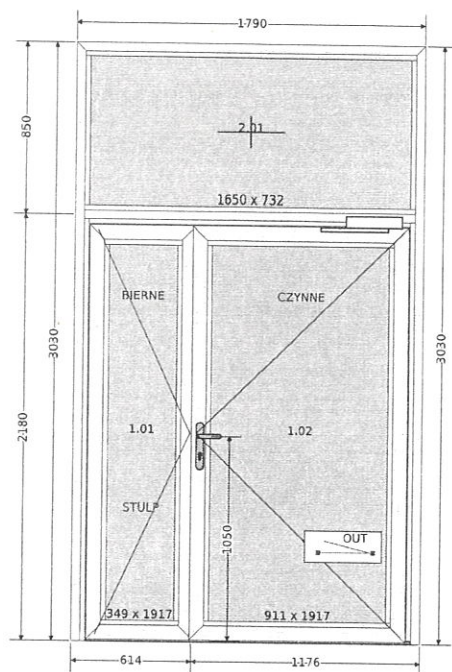


Widok zewnętrzny

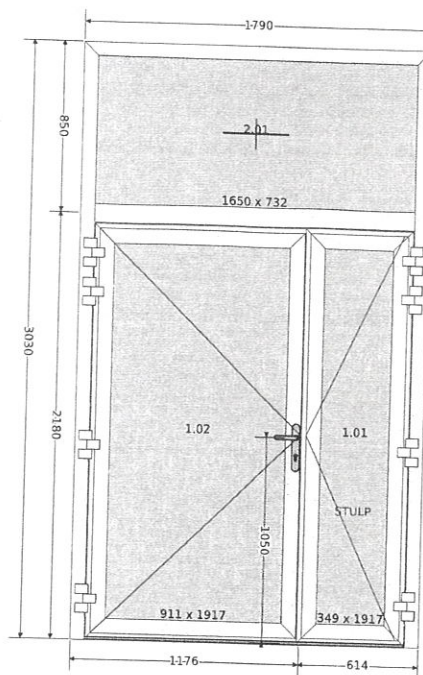
BUDYNEK E

Demontaż + montaż drzwi wraz z obróbką

1. stolarka aluminiowa biała 9016
2. system Aluprof MB-79N
3. wymiary 950mm x 2090mm
4. szyby bezpieczne
5. samozamykacz GEZE 4000
6. panel warstwowy , grubość panelu 46mm , wypełnienie pianka
7. przewiązka + panel ½ drzwi



Widok wewnętrzny

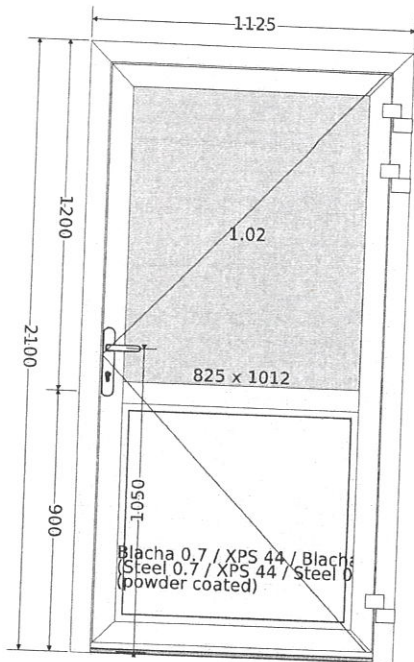


Widok zewnętrzny

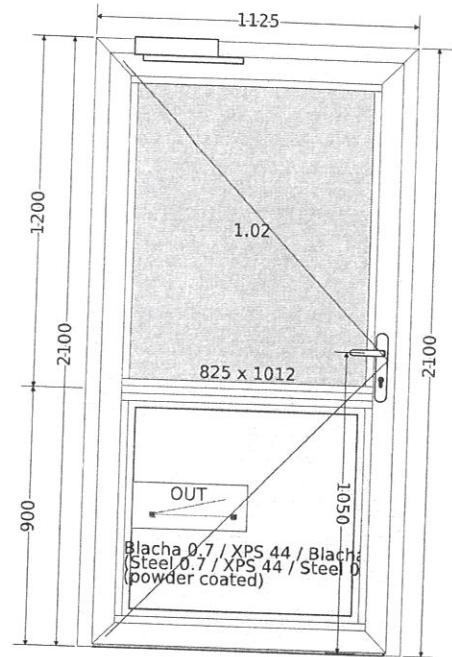
BUDYNEK A

Demontaż 2 sztuk drzwi + montaż drzwi wraz z obróbką

1. stolarka aluminiowa biała 9016
2. system Aluprof MB-79N
3. wymiary 1790mm x 3030mm
4. szyby bezpieczne
5. samozamykacz GEZE 4000
6. 2 skrzydła
7. przewiązka



Widok zewnętrzny



Widok wewnętrzny

PORTIERNIA

Demontaż + montaż drzwi wraz z obróbką

1. stolarka aluminiowa biała 9016
2. system Aluprof MB-79N
3. wymiary 1125mm x 2100mm
4. szyby bezpieczne
5. samozamykacz GEZE 4000
6. panel warstwowy, grubość panelu 46mm, wypełnienie pianka
7. przewiązka + panel 1/2 drzwi