

Widoki tablicy informacyjnej

Budowa Systemu Informacji Miejskiej we Wrocławiu



PROGRAM REGIONALNY
NARZĘDZIA STRAŻENIA SPÓJNOŚCI

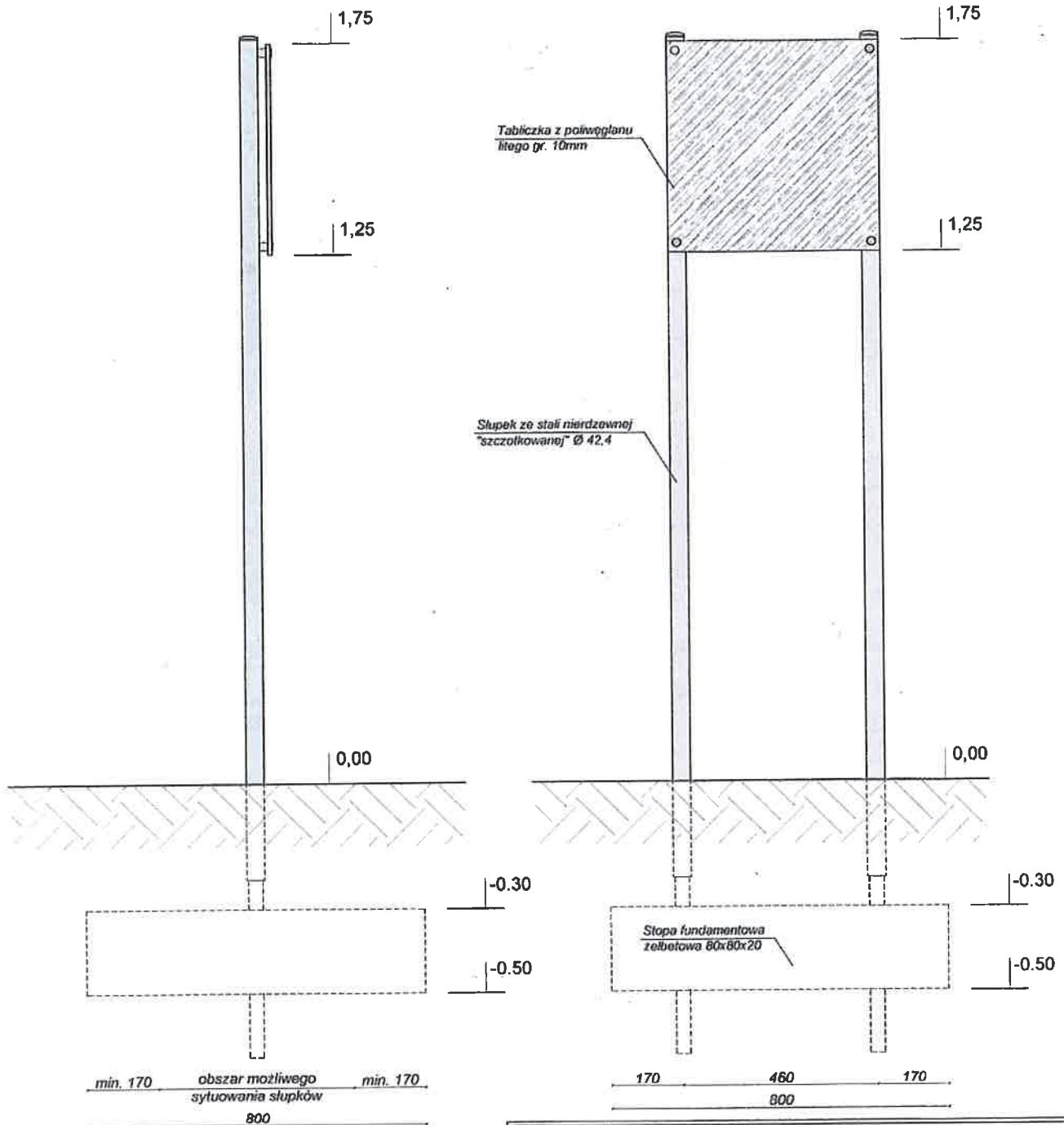


DOLNY ŚLĄSK

LINIA EUROPEJSKA
LUMINA PA - LUMINAZ
POCZUJĄC SIĘ EUROPEJSKIM



Projekt współfinansowany przez Unię Europejską z Europejskiego Funduszu Rozwoju Regionalnego w ramach Regionalnego Programu Operacyjnego dla Województwa Dolnośląskiego na lata 2007-2013



GENERALNY WYKONAWCA		ROTOMAT Sp z o.o. ul. Stabłowicka 134, 54-062 Wrocław Tel. 71 354 37 72, Tel./Fax 71 354 33 93 e-mail: biuro@rotomat.pl; www.rotomat.pl		
JEDNOSTKA PROJEKTOWA		PRZEDSIĘBIORSTWO PROJEKTOWO - USŁUGOWE LINIA s.c., ul. Bystrzycka 89, 54-215 Wrocław Tel. 71 791 30 45; Fax 71 791 30 46 e-mail: biuro@linia-projekty.pl; www.linia-projekty.pl		
NAZWA I ADRES OBIEKTU: Budowa Systemu Informacji Miejskiej we Wrocławiu - poziom i6				
TEMAT RYSUNKU: Widoki tabliczki informacyjnej		STUDIUM PW	NR RYS. K_01	SKALA 1:10
SKŁAD ZESPOŁU PROJEKTOWEGO		NR UPRAWNIENI	DATA	PODPIS
h: konstrukcja Projektant	mgr inż. Wojciech Korzeniewski	---	04.2012	