

OFERTA

Dział Obsługi Zarządu

Znak sprawy: NXO.072. 11. 2023.ET

DOTYCZY: **Zakup, dostawa mebli biurowych dla Zarządu Dróg i Utrzymania**

Miasta we Wrocławiu 53-633 Wrocław ul. Długa 49.

Wypełnia wykonawca:

Wrocław, dnia

Dane wykonawcy			
Pełna nazwa			
Adres			
	ulica	kod pocztowy	miejsowość
Dane kontaktowe			
	telefon	e-mail	
NIP			

1. Oferowana cena przedmiotu zamówienia wynosi zł brutto w tym:

Lp.	Zakres	Wartość zł netto	Wartość zł brutto
1.	Zakup, dostawę mebli biurowych dla Zarządu Dróg i Utrzymania Miasta we Wrocławiu 53-633 Wrocław ul.		
2.			
3.			
	RAZEM		

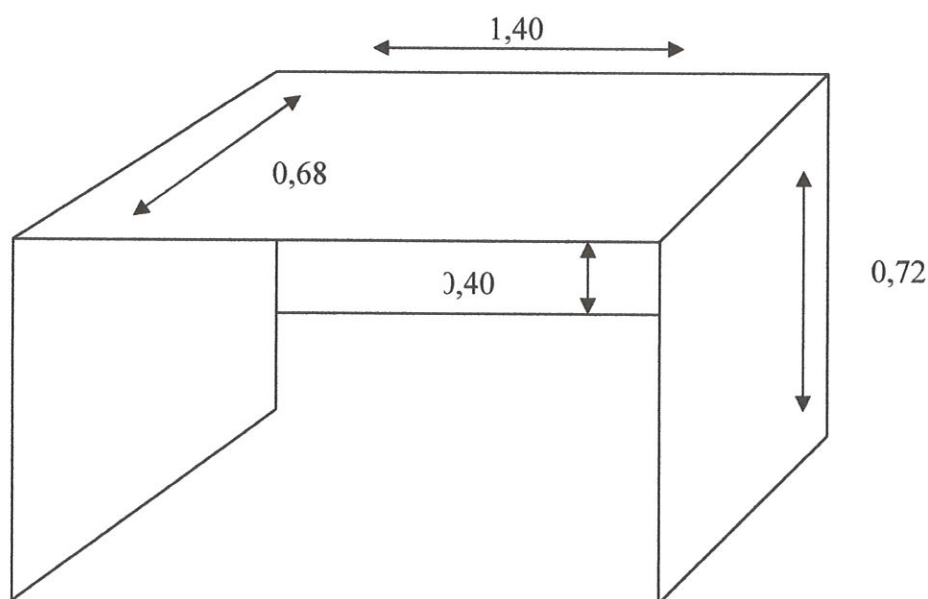
2. Termin realizacji przedmiotu zamówienia: **30 dni od dnia zawarcia umowy.**
3. Zobowiązujemy się w przypadku wybrania naszej oferty do podpisania umowy w miejscu i terminie wyznaczonym przez zamawiającego.

4. Oświadczamy, że uwzględniliśmy zmiany i dodatkowe ustalenia wynikłe w trakcie procedury stanowiące jej integralną część, wyszczególnione we wszystkich przesyłanych pismach zamawiającego.
5. Oświadczamy, że wypełniliśmy obowiązki informacyjne przewidziane w art. 13 lub art. 14 RODO wobec osób fizycznych, od których dane osobowe bezpośrednio lub pośrednio pozyskaliśmy w celu ubiegania się o udzielenie zamówienia publicznego w niniejszym postępowaniu.
6. Uważamy się za związanych niniejszą ofertą przez **30 dni** od upływu terminu składania ofert.

....., dnia

.....
(podpis upoważnionej osoby)

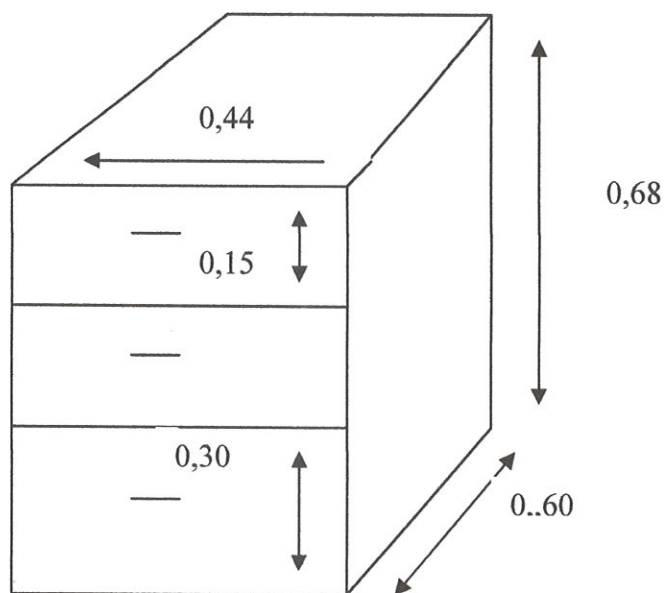
Biurko wykonane z płyty laminowanej w kolorze calvados o grubości 18 mm i 25mm (blat). Wszystkie krawędzie korpusu i wnętrza wykończone PVC 2mm w kolorze płyty
Ilość zamówienia 15 sztuk.



Kontener biurowy wolnostojący jezdny z 3 szufladami na kółkach do ustawienia pod blatem biurka

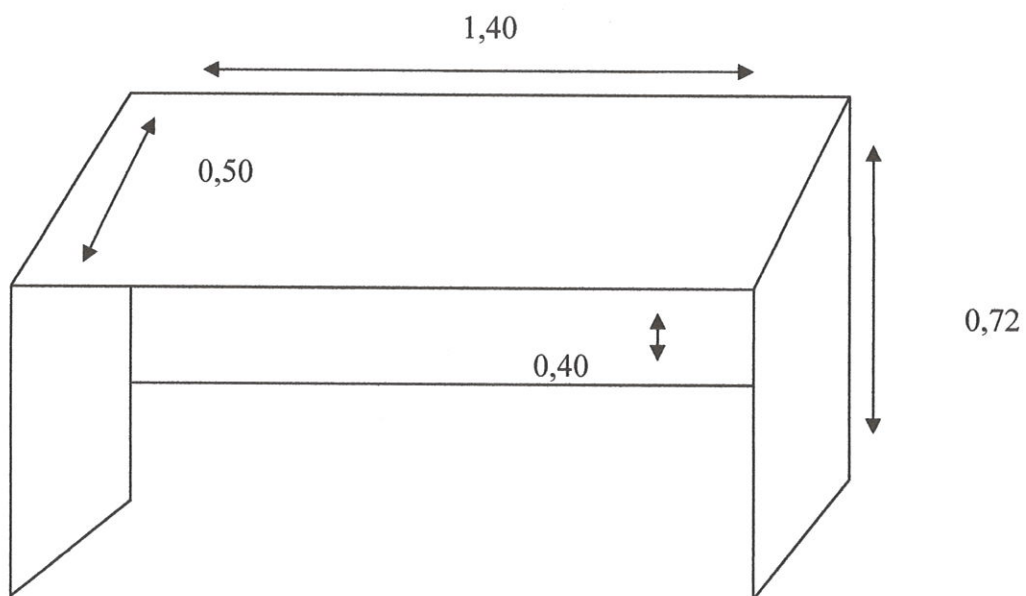
Boki, fronty szuflad oraz tylnia ściana wykonane z płyty laminowanej w kolorze calvados grubości 18 mm , 25 mm(blat), wszystkie krawędzie korpusu i wnętrza wykonane z PVC o grubości 2 mm w kolorze płyty zamykane na zamek centralny , prowadnice rolkowe oraz metalowe uchwyty

Ilość zamówienia 15 sztuk



Przystawka do biurka wykonane z płyty laminowanej w kolorze calvados o grubości 18 mm i 25mm (blat). Wszystkie krawędzie korpusu i wnętrza wykończone PVC 2mm w kolorze płyty

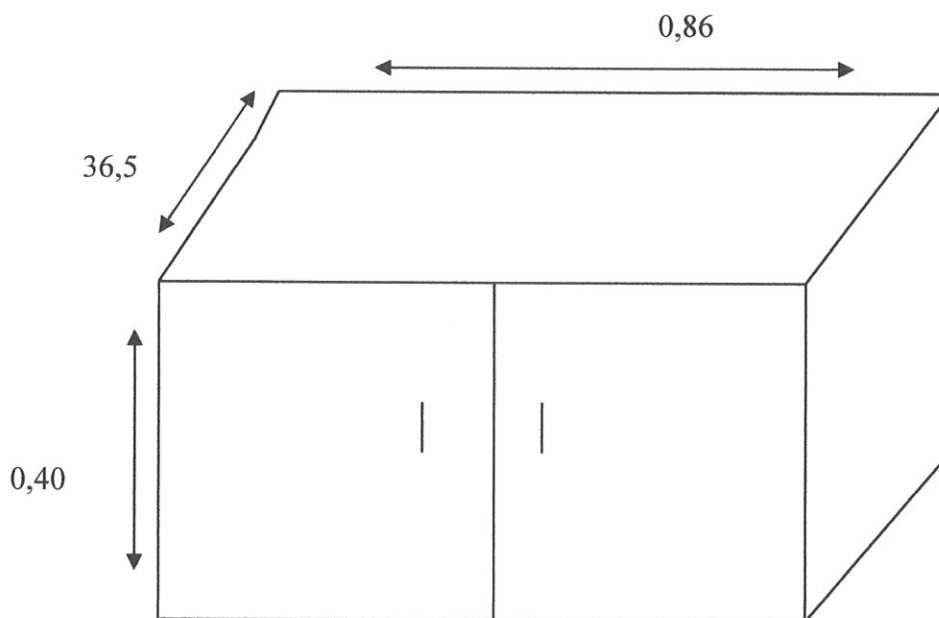
Ilość zamówienia 20 sztuk.



Nadstawka na szafę aktową

Boki, drzwi wykonane z płyty laminowanej w kolorze calvados o grubości 18mm i 25mm (wieniec górny) tył z płyty pilśniowej o grubości 4-6 mm. Wszystkie krawędzie korpusu i wnętrza wykończone PVC o grubości 2mm w kolorze płyty, drzwi zamykane na zamek patentowy oraz metalowe uchwyty

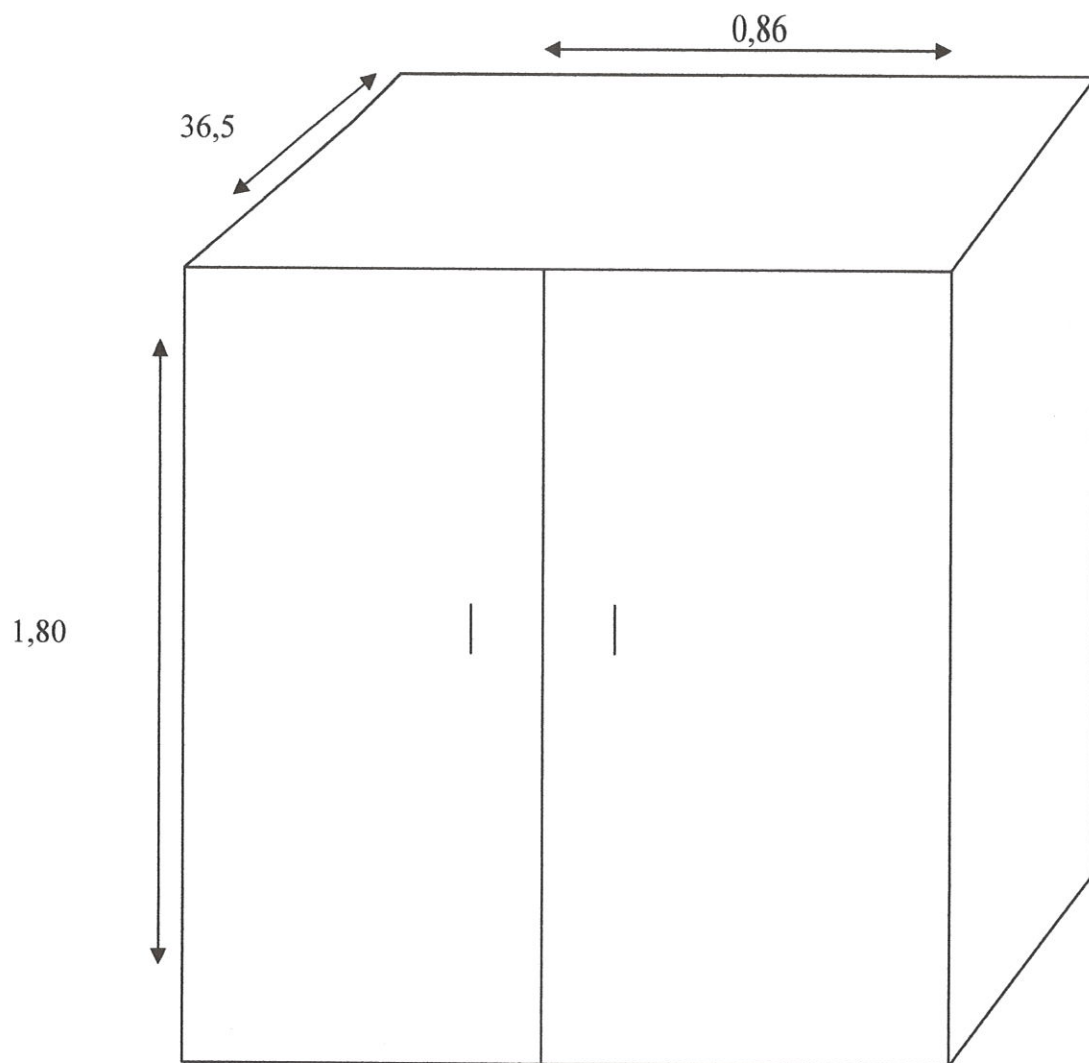
Ilość zamówienia 20 sztuk



Szafa aktowa dwudrzwiowa

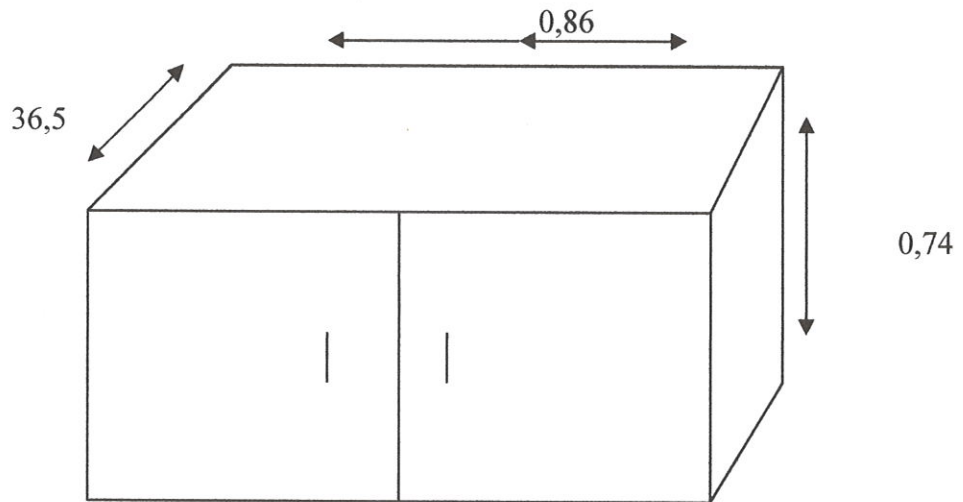
Boki, drzwi oraz półki na 4 poziomy segregatorów wykonane z płyty laminowanej w kolorze calvados o grubości 18mm i 25mm (wieniec górny i dolny) tył z płyty pilśniowej o grubości 4-6 mm. Wszystkie krawędzie korpusu i wnętrza wykończone PVC o grubości 2mm w kolorze płyty, drzwi zamykane na zamek patentowy. Szafy wyposażone w stopki regulacyjne oraz metalowe uchwyty

Ilość zamówienia 20 sztuk



Szafka gospodarcza Boki, drzwi oraz półka na poziom segregatora wykonane z płyty laminowanej w kolorze calvados o grubości 18mm i 25mm (wieniec górny i dolny) tył z płyty pilśniowej o grubości 4-6 mm. Wszystkie krawędzie korpusu i wnętrza wykończone PVC o grubości 2mm w kolorze płyty, drzwi zamykane na zamek patentowy, wyposażone w stopki regulacyjne oraz metalowe uchwyty

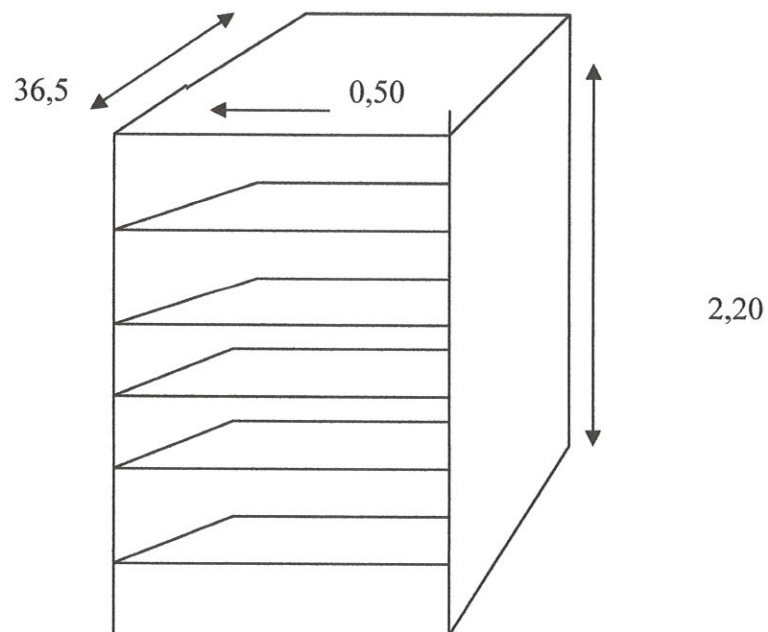
Ilość zamówienia 5 sztuk



Regał biurowy

Boki oraz półki na 5 poziomów segregatorów wykonane z płyty laminowanej w kolorze calvados o grubości 18mm i 25mm (wieniec górny i dolny) tył z płyty pilśniowej o grubości 4-6 mm. Wszystkie krawędzie korpusu i wnętrza wykończone PVC o grubości 2mm w kolorze płyty, regał wyposażony w stopki regulacyjne.

Ilość zamówienia 2 sztuk



Regał biurowy zamykany roletą

Boki oraz półki 30 sztuk z regulacją wysokości nie montowane na stało wykonane z płyty laminowanej w kolorze calvados o grubości 18mm i 25mm (wieniec górny i dolny) tył z płyty pilśniowej o grubości 4-6 mm. Wszystkie krawędzie korpusu i wnętrza wykończone PVC o grubości 2mm w kolorze płyty, regał wyposażony w stopki regulacyjne. Regał lekkobieżny zamykany roletą przesuwaną w prawo na klucz.

Ilość zamówienia 1 sztuka

