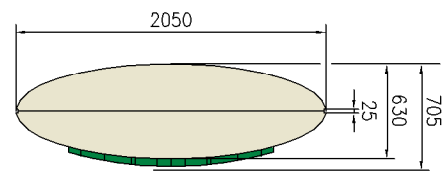
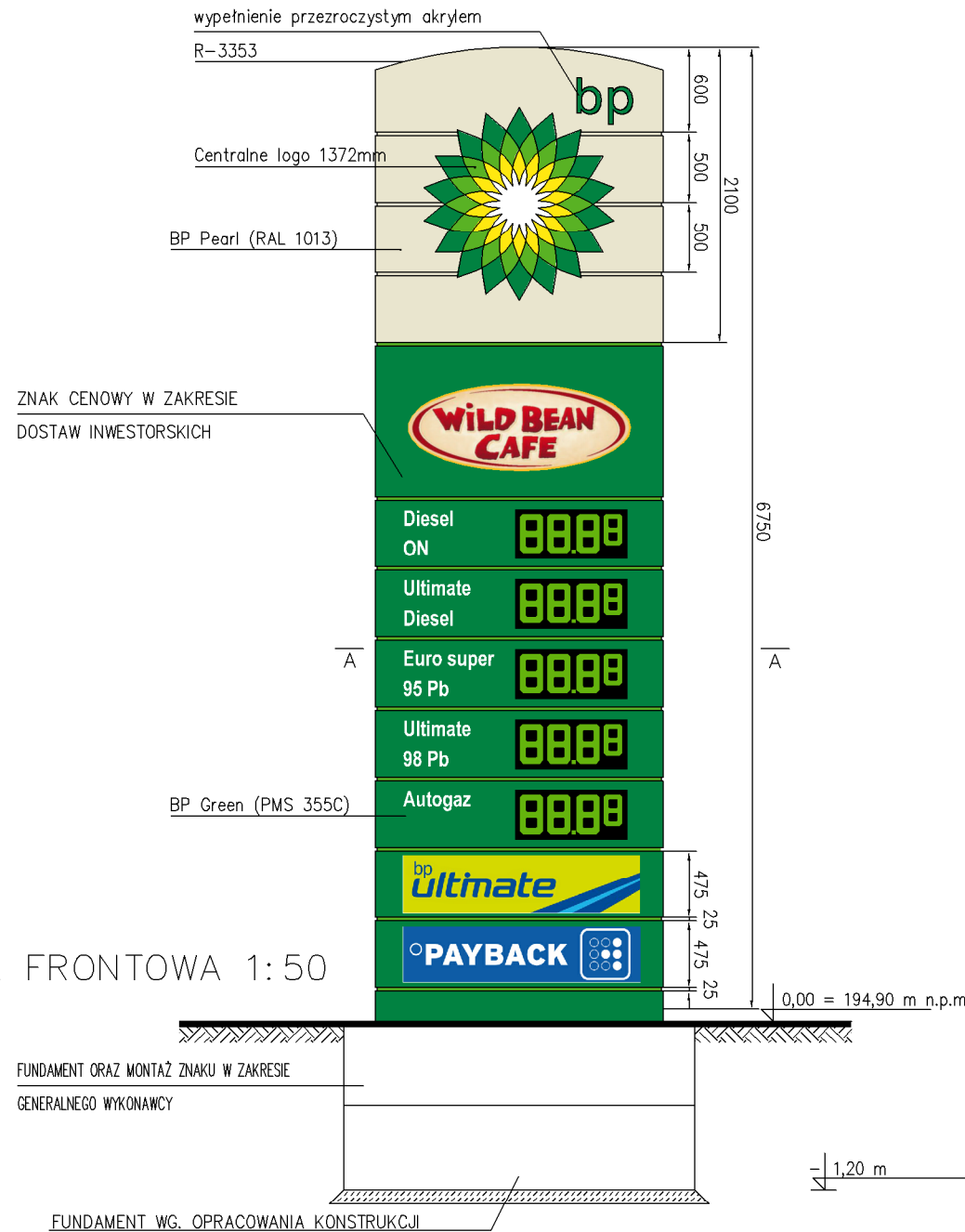


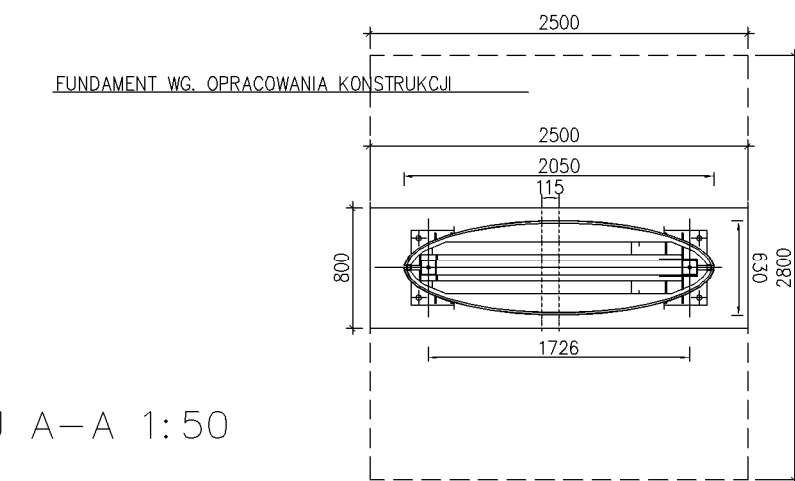
ZNAK CENOWY
WYSOKOSC ZNAKU 7m



RZUT 1:50

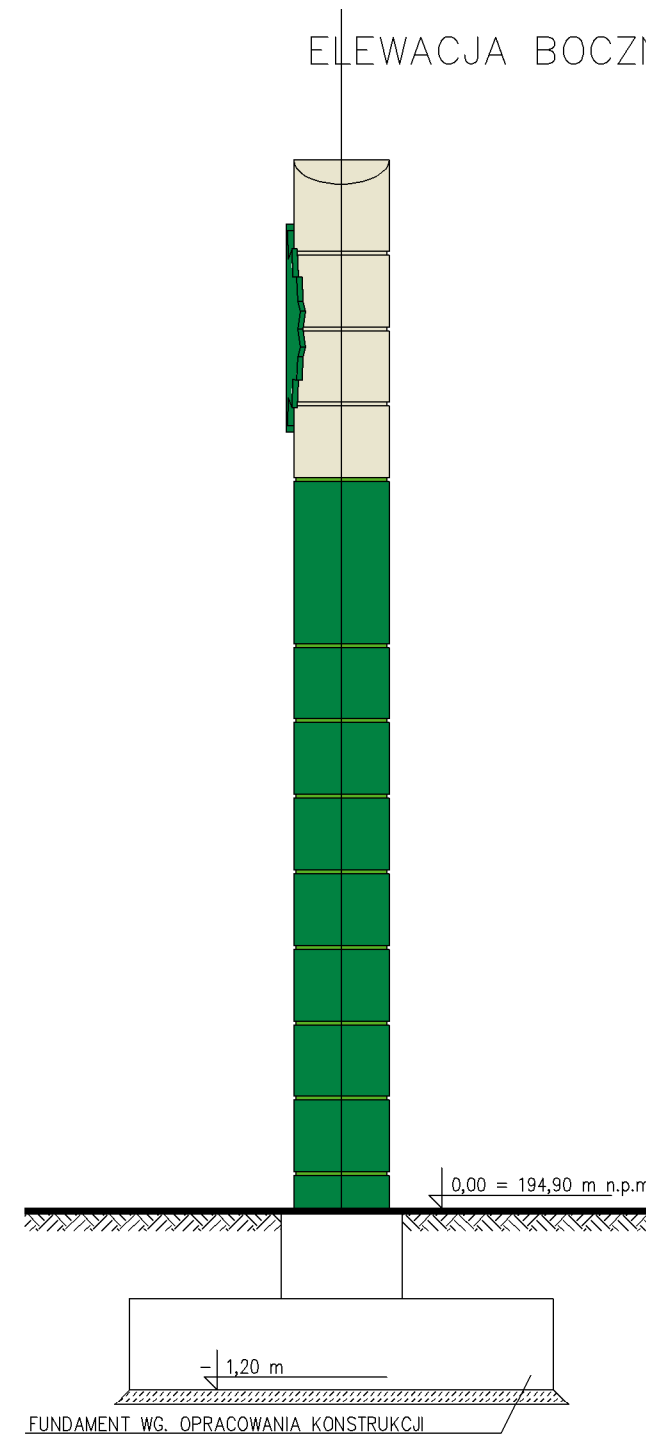


ELEWACJA FRONTOWA 1:50



PRZEKRÓJ A-A 1:50

ELEWACJA BOCZNA 1:50



PROJEKT	STACJA PALIW PRZY UL. RZGOWSKIEJ 169/171 W ŁODZI
OBIEKT	ZNAK CENOWY (MID)
INWESTOR	BP EUROPA SE, ODDZIAŁ W POLSCE, KRAKÓW
ADRES INWESTORA	31-358 KRAKÓW, UL. JASNOGÓRSKA 1
STADIUM	PROJEKT PRZETARGOWO-WYKONAWCZY
BRANŻA	ARCHITEKTURA
TEMAT RYSUNKU	RZUTY, WIDOKI
SKALA	1:50

PROJEKT POWTARZALNY	
AUTORZY	GRUPA 68 ARCHITEKCI 31-047 KRAKÓW, UL. SAREGO 7/10
PROJEKTANT	DARIUSZ SYKTA
NR UPRAWNIEN	154/98
SPRAWDZAJĄCY	TOMASZ TRZASKALIK
NR UPRAWNIEN	108/97
ZESPÓŁ PROJEKTOWY	

DATA	ZMIANA	NAZWA PLIKU
05.2012	H1	BP_H1_PB_ZNAKI INFORMACYJNE_ARCH_101

ADAPTACJA PROJEKTU	
AUTORSKA PRACOWNIA ARCHITEKTURY EWA AŁASZEWSKA 90-350 Łódź, ul. Tymienieckiego 25c lok.6 tel. 601 35 75 72, 42 636 57 03	

LOKALIZACJA	
93-311 ŁÓDŹ	
ADRES	
ul. RZGOWSKA 169/171	

NR DZIAŁKI	POZIOM ±0,00
1052; 1176/1 OBR G-26	194,90 m n.p.m.

ZESPÓŁ PROJEKTOWY	mgr inż. arch. Jerzy Iwuć mgr inż. arch. Krzysztof Gajda
-------------------	-------------------------------------------------------------

PROJEKTANT	mgr inż. arch. Ewa Ałaszevska	PODPIS
------------	-------------------------------	--------

NR UPRAWNIEN	400 / 88 / WŁ.
--------------	----------------

SPRAWDZAJĄCY	mgr inż. arch. Piotr Gugala	PODPIS
--------------	-----------------------------	--------

NR UPRAWNIEN	383 / 89 / WŁ.
--------------	----------------

DATA ADAPTACJI	NR RYSUNKU
03.03.2014	A/1

Zastrzega się wszelkie prawa wynikające z Ustawy o prawie autorskim. Rysunek niniejszy nie może być w całości lub w części przerysowany, uzupełniony lub odstąpiony komukolwiek bez pisemnej zgody firmy GRUPA 68 ARCHITEKCI w Krakowie.

Dokumentację wykonano adaptując projekt typowy zgodnie z umową zawartą pomiędzy BP EUROPA SE Oddział w Polsce z siedzibą w Krakowie (31-360) przy ul. Jasnogórskiej 1 a GRUPA 68 ARCHITEKCI z siedzibą w Krakowie (31-047) przy ul. Sarego 7/10.